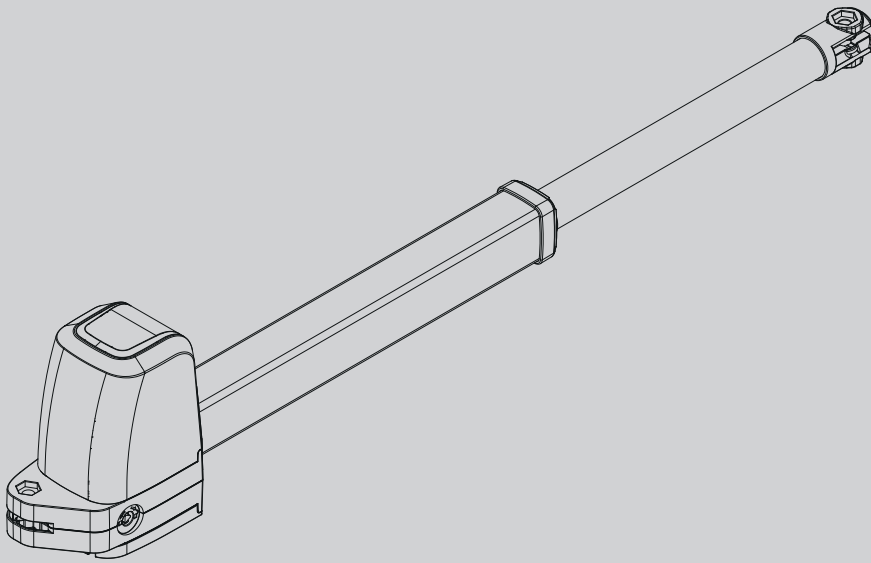




ac

D812957 00500_03 15-12-17

AUTOMAZIONI A PISTONE PER CANCELLI A BATTENTE
 PISTON AUTOMATIONS FOR SWING GATES
 AUTOMATIONS A PISTON POUR PORTAILS BATTANTS
 AUTOMATIZACIONES A PISTON PARA PORTONES CON BATIENTE
 AUTOMATISMOS DE PISTÃO PARA PORTÕES DE BATENTE
 AUTOMATYKA ELEKTROMECHANICZNA DO BRAM SKRZYDŁOWYCH



ISTRUZIONI DI INSTALLAZIONE
 INSTALLATION MANUAL
 INSTRUCTIONS D'INSTALLATION
 INSTRUCCIONES DE INSTALACION
 INSTRUÇÕES DE USO E DE INSTALAÇÃO
 INSTRUKCJA UŻYTKOWANIA I INSTALACJI

ATHOS AC 25A

ATHOS AC 40A

Bft



AZIENDA CON SISTEMA DI GESTIONE
 INTEGRATO CERTIFICATO DA DNV
 = UNI EN ISO 9001:2008 =
 UNI EN ISO 14001:2004

Attenzione! Leggere attentamente le "Avvertenze" all'interno! **Caution!** Read "Warnings" inside carefully!
Attention! Veuillez lire attentivement les Avertissements qui se trouvent à l'intérieur! **Atención!** Leer atentamente las "Advertencias" en el interior!
Atenção! Ler atentamente as "Instruções" que se encontram no interior! **Uwaga!** Należy uważnie przeczytać "Ostrzeżenia" w środku!

Lingua originale

ATTENZIONE! Importanti istruzioni di sicurezza. Leggere e seguire attentamente le Avvertenze e le Istruzioni che accompagnano il prodotto poiché un uso improprio può causare danni a persone, animali o cose. Conservare le istruzioni per consultazioni future e trasmetterle ad eventuali subentranti nell'uso dell'impianto. Questo prodotto dovrà essere destinato solo all'uso per il quale è stato espressamente installato. Ogni altro uso è da considerarsi improprio e quindi pericoloso. Il costruttore non può essere considerato responsabile per eventuali danni causati da usi impropri, erronei e irragionevoli.

SICUREZZA GENERALE

Nel ringraziarVi per la preferenza accordata a questo prodotto, la Ditta è certa che da esso otterrete le prestazioni necessarie al Vostro uso.

Questo prodotto risponde alle norme riconosciute della tecnica e della disposizioni relative alla sicurezza se correttamente installato da personale qualificato ed esperto (installatore professionale). L'automazione, se installata ed utilizzata correttamente, soddisfa gli standard di sicurezza nell'uso. Tuttavia è opportuno osservare alcune regole di comportamento per evitare inconvenienti accidentali:

- Tenere bambini, persone e cose fuori dal raggio d'azione dell'automazione, in particolare durante il movimento.
- Non permettere a bambini di giocare o sostare nel raggio di azione dell'automazione.
- L'apparecchio può essere utilizzato da bambini di età non inferiore a 8 anni e da persone con ridotte capacità fisiche, sensoriali o mentali, o prive di esperienza o della necessaria conoscenza, purché sotto sorveglianza oppure dopo che le stesse abbiano ricevuto istruzioni relative all'uso sicuro dell'apparecchio e alla comprensione dei pericoli ad esso inerenti. I bambini non devono giocare con l'apparecchio. La pulizia e la manutenzione destinata ad essere effettuata dall'utilizzatore non deve essere effettuata da bambini senza sorveglianza.
- I bambini devono essere sorvegliati per sincerarsi che non giochino con l'apparecchio. Non permettere ai bambini di giocare con i controlli fissi. Tenere i telecomandi lontani dai bambini.
- Evitare di operare in prossimità delle cerniere o organi meccanici in movimento.
- Non contrastare il movimento dell'anta e non tentare di aprire manualmente la porta se non è stato sbloccato l'attuatore con l'apposito sblocco.
- Non entrare nel raggio di azione della porta o cancello motorizzati durante il loro movimento.
- Non lasciare radiocomandi o altri dispositivi di comando alla portata dei bambini onde evitare azionamenti involontari.
- L'attivazione dello sblocco manuale potrebbe causare movimenti incontrollati della porta se in presenza di guasti meccanici o di condizioni di squilibrio.
- In caso di apritapparelle: sorvegliare la tapparella in movimento e tenere lontano le persone finché non è completamente chiusa. Porre cura quando si aziona lo sblocco se presente, poiché una tapparella

aperta potrebbe cadere rapidamente in presenza di usura o rotture.

- La rottura o l'usura di organi meccanici della porta (parte guidata), quali ad esempio cavi, molle, supporti, cardini, guide.. potrebbe generare pericoli. Far controllare periodicamente l'impianto da personale qualificato ed esperto (installatore professionale) secondo quanto indicato dall'installatore o dal costruttore della porta.
- Per ogni operazione di pulizia esterna, togliere l'alimentazione di rete.
- Tenere pulite le ottiche delle fotocellule ed i dispositivi di segnalazione luminosa. Controllare che rami ed arbusti non disturbino i dispositivi di sicurezza.
- Non utilizzare l'automatismo se necessita di interventi di riparazione. In caso di guasto o di malfunzionamento dell'automazione, togliere l'alimentazione di rete sull'automazione, astenersi da qualsiasi tentativo di riparazione o intervento diretto e rivolgersi solo a personale qualificato ed esperto (installatore professionale) per la necessaria riparazione o manutenzione. Per consentire l'accesso, attivare lo sblocco di emergenza (se presente).
- Per qualsiasi intervento diretto sull'automazione o sull'impianto non previsto dal presente manuale, avvalersi di personale qualificato ed esperto (installatore professionale).
- Con frequenza almeno annuale far verificare l'integrità e il corretto funzionamento dell'automazione da personale qualificato ed esperto (installatore professionale), in particolare di tutti i dispositivi di sicurezza.
- Gli interventi d'installazione, manutenzione e riparazione devono essere documentati e la relativa documentazione tenuta a disposizione dell'utilizzatore.
- Il mancato rispetto di quanto sopra può creare situazioni di pericolo.



DEMOLIZIONE

L'eliminazione dei materiali va fatta rispettando le norme vigenti. Non gettate il vostro apparecchio scartato, le pile o le batterie usate nei rifiuti domestici. Avete la responsabilità di restituire tutti i vostri rifiuti da apparecchiature elettriche o elettroniche lasciandoli in un punto di raccolta dedicato al loro riciclo.

Tutto quello che non è espressamente previsto nel manuale d'uso, non è permesso. Il buon funzionamento dell'operatore è garantito solo se vengono rispettate le prescrizioni riportate in questo manuale. La Ditta non risponde dei danni causati dall'inosservanza delle indicazioni riportate in questo manuale. Lasciando inalterate le caratteristiche essenziali del prodotto, la Ditta si riserva di apportare in qualunque momento le modifiche che essa ritiene convenienti per migliorare tecnicamente, costruttivamente e commercialmente il prodotto, senza impegnarsi ad aggiornare la presente pubblicazione.



WARNING! Important safety instructions. Carefully read and comply with the Warnings and Instructions that come with the product as improper use can cause injury to people and animals and damage to property. Keep the instructions for future reference and hand them on to any new users.

This product is meant to be used only for the purpose for which it was explicitly installed. Any other use constitutes improper use and, consequently, is hazardous. The manufacturer cannot be held liable for any damage as a result of improper, incorrect or unreasonable use.

GENERAL SAFETY

Thank you for choosing this product. The Firm is confident that its performance will meet your operating needs.

This product meets recognized technical standards and complies with safety provisions when installed correctly by qualified, expert personnel (professional installer).

If installed and used correctly, the automated system will meet operating safety standards. Nonetheless, it is advisable to observe certain rules of behaviour so that accidental problems can be avoided:

- Keep adults, children and property out of range of the automated system, especially while it is moving.
- Do not allow children to play or stand within range of the automated system.
- The unit can be used by children over 8 years old and by people with reduced physical, sensory or mental capabilities or with no experience or necessary knowledge on condition they are supervised or trained about the safe use of the equipment and understand the risks involved. Children must not play with the unit. Cleaning and maintenance must not be performed by unsupervised children.
- Children must be supervised to ensure they do not play with the device. Do not allow children to play with the fixed controls. Keep remote controls out of reach of children.
- Do not work near hinges or moving mechanical parts.
- Do not hinder the leaf's movement and do not attempt to open the door manually unless the actuator has been released with the relevant release knob.
- Keep out of range of the motorized door or gate while they are moving.
- Keep remote controls or other control devices out of reach of children in order to avoid the automated system being operated inadvertently.
- The manual release's activation could result in uncontrolled door movements if there are mechanical faults or loss of balance.
- When using roller shutter openers: keep an eye on the roller shutter while it is moving and keep people away until it has closed completely. Exercise care when activating the release, if such a device is fitted, as an open shutter could drop quickly in the event of wear or breakage.
- The breakage or wear of any mechanical parts of the door (operated part), such as cables, springs, supports, hinges, guides..., may generate a hazard. Have the system checked by qualified, expert personnel (professional installer) at regular intervals according to the instructions issued by the installer or manufacturer of the door.

- When cleaning the outside, always cut off mains power.
- Keep the photocells' optics and illuminating indicator devices clean. Check that no branches or shrubs interfere with the safety devices.
- Do not use the automated system if it is in need of repair. In the event the automated system breaks down or malfunctions, cut off mains power to the system; do not attempt to repair or perform any other work to rectify the fault yourself and instead call in qualified, expert personnel (professional installer) to perform the necessary repairs or maintenance. To allow access, activate the emergency release (where fitted).
- If any part of the automated system requires direct work of any kind that is not contemplated herein, employ the services of qualified, expert personnel (professional installer).
- At least once a year, have the automated system, and especially all safety devices, checked by qualified, expert personnel (professional installer) to make sure that it is undamaged and working properly.
- A record must be made of any installation, maintenance and repair work and the relevant documentation kept and made available to the user on request.
- Failure to comply with the above may result in hazardous situations.



SCRAPPING

Materials must be disposed of in accordance with the regulations in force. Do not throw away your discarded equipment or used batteries with household waste. You are responsible for taking all your waste electrical and electronic equipment to a suitable recycling centre.

Anything that is not explicitly provided for in the user guide is not allowed. The operator's proper operation can only be guaranteed if the instructions given herein are complied with. The Firm shall not be answerable for damage caused by failure to comply with the instructions featured herein.

While we will not alter the product's essential features, the Firm reserves the right, at any time, to make those changes deemed opportune to improve the product from a technical, design or commercial point of view, and will not be required to update this publication accordingly.

ATTENTION ! Instructions de sécurité importantes. Veuillez lire et suivre attentivement tous les avertissements et toutes les instructions fournis avec le produit sachant qu'un usage incorrect peut provoquer des préjudices aux personnes, aux animaux ou aux biens. Veuillez conserver les instructions pour d'ultérieures consultations et pour les transmettre aux propriétaires futurs éventuels.

Cet appareil ne peut être destiné qu'à l'usage pour lequel il a été expressément installé. Tout autre usage sera considéré comme impropre et donc dangereux. Le fabricant ne sera en aucun cas considéré comme responsable des préjudices dus à un usage impropre, erroné ou déraisonné.

SECURITE GÉNÉRALE

Nous vous remercions d'avoir choisi ce produit qui, nous n'en doutons pas, saura vous garantir les performances attendues.

Ce produit, correctement installé par du personnel qualifié et expérimenté (monteur professionnel) est conforme aux normes reconnues de la technique et des prescriptions de sécurité.

Si l'automatisation est montée et utilisée correctement, elle garantit la sécurité d'utilisation prescrite. Il est cependant nécessaire de respecter certaines règles de comportement pour éviter tout inconvénient accidentel.

- Tenir les enfants, les personnes et les objets à l'écart du rayon d'action de l'automatisation, en particulier pendant son fonctionnement.
- Empêcher les enfants de jouer ou de stationner dans le rayon d'action de l'automatisation.
- Les enfants de plus de 8 ans et les personnes ayant des capacités physiques, sensorielles ou mentales diminuées ou n'ayant pas l'expérience et les connaissances nécessaires peuvent utiliser l'appareil à condition d'être sous la surveillance d'un adulte ou d'avoir reçu des instructions sur l'usage sûr de l'appareil et sur ses risques. Les enfants ne doivent pas jouer avec l'appareil. Les enfants ne doivent pas accomplir sans surveillance les opérations de nettoyage et d'entretien destinées à être faites par l'utilisateur.
- Les enfants doivent être surveillés afin de s'assurer qu'ils ne jouent pas avec l'appareil. Interdire aux enfants de jouer avec les contrôles fixes. Ranger les télécommandes hors de portée des enfants.
- Éviter d'opérer à proximité des charnières ou des organes mécaniques en mouvement.
- Ne vous opposez pas au mouvement du vantail et ne tentez pas d'ouvrir manuellement la porte si l'actionneur n'a pas été déverrouillé avec le dispositif prévu à cet effet.
- Ne pas entrer dans le rayon d'action du portail/de la porte motorisé/e pendant son mouvement.
- Ranger les radiocommandes ou les autres dispositifs de commande hors de portée des enfants afin d'éviter tout actionnement involontaire.
- L'activation du déverrouillage manuel risque de provoquer des mouvements incontrôlés de la porte en présence de pannes mécaniques ou de conditions de déséquilibre.
- Avec les ouvre-stores: surveiller le store en mouvement et veiller à ce que les personnes restent à l'écart tant qu'il n'est pas complètement fermé.

Actionner l'éventuel déverrouillage avec prudence car si un store reste ouvert il peut tomber brutalement s'il est usé ou cassé.

- La rupture ou l'usure des organes mécaniques de la porte (partie guidée), tels que les câbles, les ressorts, les supports et les gonds peuvent générer des risques. Faire contrôler périodiquement l'installation par du personnel qualifié et expérimenté (monteur professionnel), conformément aux indications du monteur ou du fabricant de la porte.
- Mettre hors tension avant d'accomplir les opérations de nettoyage extérieur.
- Veiller à la propreté des lentilles des photocellules et des lampes de signalisation. Veiller à ce que les dispositifs de sécurité ne soient pas gênés par des branches ou des arbustes.
- Ne pas utiliser l'automatisation si elle a besoin d'être réparée. En cas de panne ou de mauvais fonctionnement de l'automatisation, mettre l'automatisation hors tension, éviter toute tentative de réparation ou d'intervention directe et s'adresser uniquement à du personnel qualifié et expérimenté (monteur professionnel) pour la réparation ou les opérations d'entretien nécessaires. Pour permettre l'accès, activer le déverrouillage d'urgence (s'il y en a un).
- Pour toutes les interventions directes sur l'automatisation ou sur l'installation non prévues dans le présent manuel, s'adresser uniquement à du personnel qualifié et expérimenté (monteur professionnel).
- Une fois par an au moins, faire vérifier le bon état et le bon fonctionnement de l'automatisation par du personnel qualifié et expérimenté (monteur professionnel) et en particulier tous les dispositifs de sécurité.
- Les interventions de montage, d'entretien et de réparation doivent être documentées et cette documentation doit être tenue à la disposition de l'utilisateur.
- Le non respect des prescriptions ci-dessus peut être à l'origine de dangers.



DÉMOLITION

Eliminez les matériaux en respectant les normes en vigueur. Ne jetez ni les vieux appareils, ni les piles, ni les batteries usées avec les ordures domestiques. Vous devez confier tous vos déchets d'appareils électriques ou électroniques à un centre de collecte différenciée, préposé à leur recyclage.

Le bon fonctionnement de l'appareil n'est garanti que si les données indiquées sont Tout ce qui n'est pas expressément prévu dans le manuel de montage est interdit. Le bon fonctionnement de l'appareil n'est garanti que si les données indiquées sont respectées. Le Fabricant ne répond pas des dommages provoqués par l'inobservation des indications données dans ce manuel.

En laissant inaltérées les caractéristiques essentielles de l'appareil, l'entreprise se réserve le droit d'apporter à tout moment les modifications qu'elle jugera opportunes pour améliorer le produit du point de vue technique, commercial et de sa construction, sans s'engager à mettre à jour la présente publication.



¡ATENCIÓN! Instrucciones de seguridad importantes. Leer y seguir con atención las Advertencias y las Instrucciones que acompañan el producto, ya que el uso inapropiado puede causar daños a personas, animales o cosas. Guardar las instrucciones para futuras consultas y transmitir las a eventuales reemplazantes en el uso de la instalación.

Este producto se deberá utilizar únicamente para el uso para el cual ha sido expresamente instalado. Cualquier otro uso se considerará inadecuado y por lo tanto peligroso. El fabricante no se responsabiliza por posibles daños causados debido a usos inapropiados, erróneos e irrazonables.

SEGURIDAD GENERAL

Le agradecemos por haber elegido este producto, en la Empresa estamos seguros que obtendrán las prestaciones necesarias para su uso.

Este producto responde a las normas reconocidas de la técnica y de las disposiciones inherentes a la seguridad siempre que haya sido correctamente instalado por personal cualificado y experto (instalador profesional).

La automatización, si se instala y utiliza de manera correcta, cumple con los estándares de seguridad para el uso. Sin embargo es conveniente respetar algunas reglas de comportamiento para evitar inconvenientes accidentales:

- Mantener a niños, personas y cosas fuera del radio de acción de la automatización, especialmente durante su movimiento.
- No permitir que los niños jueguen o permanezcan en el radio de acción de la automatización.
- El aparato puede ser usado por niños a partir de los 8 años de edad y por personas con capacidades físicas, sensoriales o mentales reducidas, o sin experiencia o los conocimientos necesarios, siempre que sea bajo vigilancia o después de que estas hayan recibido instrucciones sobre el uso del aparato de forma segura y de que hayan comprendido los peligros inherentes al mismo. Los niños no deben jugar con el aparato. La limpieza y el mantenimiento destinados a ser realizados por el usuario no deben ser llevados a cabo por los niños sin vigilancia.
- Los niños deben ser vigilados para cerciorarse que no jueguen con el equipo. No permitir que los niños jueguen con los controles fijos. Mantener los mandos a distancia alejados de los niños.
- Evitar operar cerca de las bisagras o de los órganos mecánicos en movimiento.
- No obstaculizar el movimiento de la hoja y no intentar abrir manualmente la puerta si no se ha desbloqueado el accionador con el dispositivo de desbloqueo específico.
- No ingresar al radio de acción de la puerta o cancela motorizadas durante el movimiento de las mismas.
- No dejar radiomandos u otros dispositivos de mando al alcance de niños, para evitar accionamientos involuntarios.
- La activación del desbloqueo manual podría causar movimientos incontrolados de la puerta en caso de averías mecánicas o condiciones de desequilibrio.
- En caso de automatizaciones para persianas enrollables: vigilar la persiana en movimiento y mantener alejadas a las personas hasta que esté completamente cerrada. Tener precaución cuando se acciona el desbloqueo, si estuviera presente,

puesto que una persiana enrollable abierta podría caer rápidamente en caso de desgaste o roturas.

- La rotura o el desgaste de órganos mecánicos de la puerta (parte guiada), como por ejemplo cables, muelles, soportes, goznes, guías, etc. podría generar peligros. Hacer controlar periódicamente la instalación por personal cualificado y experto (instalador profesional), según lo indicado por el instalador o por el fabricante de la puerta.
- Para cualquier operación de limpieza exterior, interrumpir la alimentación de red.
- Mantener limpias las ópticas de las fotocélulas y los dispositivos de señalización luminosa. Controlar que ramas y arbustos no obstaculicen los dispositivos de seguridad.
- No utilizar la automatización si necesita intervenciones de reparación. En caso de avería o de defecto de funcionamiento de la automatización, interrumpir la alimentación de red en la automatización, abstenerse de cualquier intento de reparación o intervención directa y recurrir sólo a personal cualificado y experto (instalador profesional) para la necesaria reparación y mantenimiento. Para permitir el acceso, activar el desbloqueo de emergencia (si estuviera presente).
- Para cualquier intervención directa en la automatización o en la instalación no prevista por el presente manual, recurrir a personal cualificado y experto (instalador profesional).
- Al menos una vez al año hacer controlar la integridad y el correcto funcionamiento de la automatización por personal cualificado y experto (instalador profesional), en particular de todos los dispositivos de seguridad.
- Las intervenciones de instalación, mantenimiento y reparación deben ser registradas y la documentación correspondiente se debe mantener a disposición del usuario.
- El incumplimiento de lo antes indicado puede provocar situaciones de peligro.



DESGUACE

La eliminación de los materiales se debe realizar respetando las normas vigentes. No desechar su equipo descartado, las pilas o las baterías usadas con los residuos domésticos. Usted tiene la responsabilidad de desechar todos sus residuos de equipos eléctricos o electrónicos, entregándolos a un punto de recogida dedicado al reciclaje de los mismos.

Todo aquello que no expresamente previsto en el manual de uso, no está permitido. El buen funcionamiento del operador es garantizado sólo si se respetan las prescripciones indicadas en el presente manual. La Empresa no se responsabiliza por los daños causados por el incumplimiento de las indicaciones dadas en el presente manual. Dejando inalteradas las características esenciales del producto, la Empresa se reserva el derecho de realizar, en cualquier momento, modificaciones que considere convenientes para mejorar la técnica, la fabricación y la comercialización del producto, sin comprometerse a actualizar la presente publicación.

ATENÇÃO! Instruções importantes relativas à segurança. Ler e seguir com atenção todas as Advertências e as Instruções que acompanham este produto pois que um uso impróprio pode causar danos a pessoas, animais ou coisas. Guardar as instruções para consultas futuras e transmiti-las a eventuais substitutos no uso da instalação. Este produto deverá ser destinado ao uso para o qual foi expressamente instalado. Qualquer outro uso deve ser considerado impróprio e, portanto, perigoso. O construtor não deve ser considerado responsável por eventuais danos causados por usos impróprios, errados e irrazoáveis.

SEGURANÇA GERAL

Agradecendo-lhe pela preferência dada a este produto, a Empresa tem a certeza de que do mesmo irá obter os desempenhos necessários para o Seu uso. Este produto cumpre com as normas reconhecidas pela técnica e com as disposições relativas à segurança se for correctamente instalado por pessoal qualificado e experiente (instalador profissional).

Se o automatismo for instalado e utilizado correctamente, satisfaz os padrões de segurança no uso. Todavia, é oportuno observar algumas regras de comportamento para evitar problemas acidentais:

- Manter crianças, pessoas e coisas fora do raio de acção do automatismo, especialmente durante o movimento.
- Não permitir que pessoas e crianças fiquem paradas na área de acção do automatismo.
- O aparelho pode ser utilizado por crianças com idade não inferior a 8 anos e por pessoas com capacidades físicas, sensoriais ou mentais reduzidas, sem experiência ou sem os conhecimentos necessários, contanto que sejam monitorizados ou que tenham recebido previamente instruções acerca do uso seguro do aparelho e da compreensão dos perigos inerentes ao mesmo. As crianças não devem brincar com o aparelho. A limpeza e a manutenção destinam-se a ser efetuadas pelo utilizador e não devem ser efetuadas por crianças sem supervisão.
- As crianças devem ser vigiadas para se acertar de que não brinquem com o aparelho. Não permitir às crianças de brincar com os dispositivos de controlo fixos. Manter os telecomandos afastados das crianças.
- Evitar operar em proximidade de dobradiças ou órgãos mecânicos em movimento.
- Não impedir o movimento do perfil e não tentar abrir manualmente a porta se o accionador não tiver sido desbloqueado com o específico desbloqueio.
- Não entrar no raio de acção da porta ou do portão motorizados durante o relativo movimento.
- Não deixar transmissores ou outros dispositivos de comando ao alcance de crianças para evitar accionamentos involuntários.
- A activação do desbloqueio manual poderia causar movimentos incontroláveis da porta em presença de avarias mecânicas ou de condições de desequilíbrio.
- No caso de dispositivo de abrir estores: vigiar o estore em movimento e manter afastadas as pessoas enquanto não estiver completamente fechada. Prestar atenção quando se acciona o desbloqueio, se presente, porque o estore aberto poderia cair rapidamente em presença de desgaste ou roturas.
- A rotura ou o desgaste de órgãos mecânicos da

porta (parte guiada) tais como por exemplo, cabos, molas, suportes, articulações, guias poderia criar perigos. Fazer controlar periodicamente a instalação por pessoal qualificado e experiente (instalador profissional) de acordo com o indicado pelo instalador ou pelo fabricante da porta.

- Para efectuar qualquer operação de limpeza externa, deve-se interromper a alimentação de rede.
- Manter limpos os elementos ópticos das fotocélulas e os dispositivos de sinalização luminosa. Controlar que ramos e arbustos não interfiram com os dispositivos de segurança.
- Não utilizar o automatismo se o mesmo precisar de intervenções de reparação. Em caso de avaria ou de mau funcionamento do automatismo, cortar a alimentação de rede ao automatismo, não efectuar qualquer tentativa de reparação ou intervenção directa e dirigir-se apenas a pessoal qualificado e experiente (instalador profissional) para efectuar a necessária reparação ou manutenção. Para consentir o acesso, activar o desbloqueio de emergência (se presente).
- Para efectuar qualquer intervenção directa no automatismo ou na instalação não prevista do presente manual, servir-se de pessoal qualificado (instalador profissional).
- Com uma frequência pelo menos anual fazer verificar a integridade e o correcto funcionamento do automatismo por pessoal qualificado e experiente (instalador profissional), em especial, de todos os dispositivos de segurança.
- As intervenções de instalação, manutenção e reparação devem ser documentadas e a relativa documentação deve ser conservada à disposição do utilizador.
- O desrespeito de indicado acima pode criar situações de perigo.



DEMOLIÇÃO

A eliminação dos materiais deve ser feita de acordo com as normas vigentes. Não deite o equipamento eliminado, as pilhas ou as baterias no lixo doméstico. Você tem a responsabilidade de restituir todos os seus resíduos de equipamentos elétricos ou eletrônicos deixando-os num ponto de recolha dedicado à sua reciclagem.

Tudo aquilo que não é expressamente previsto no manual de uso, não é permitido. O bom funcionamento do operador é garantido só se forem respeitadas as prescrições indicadas neste manual. A empresa não se responsabiliza pelos danos provocados pelo incumprimento das indicações contidas neste manual.

Deixando inalteradas as características essenciais do produto, a Empresa reserva-se o direito de efectuar em qualquer momento as alterações que ela achar necessárias para melhorar técnica, construtiva e comercialmente o produto, sem comprometer-se em actualizar esta publicação.



UWAGA! Ważne informacje dotyczące bezpieczeństwa. Należy przeczytać i dokładnie stosować się do Zaleceń oraz do Instrukcji dołączonych do produktu, ponieważ nieprawidłowa eksploatacja może spowodować obrażenia osób, zwierząt oraz uszkodzenie przedmiotów. Instrukcję należy przechować w celu umożliwienia skorzystania z niej w przyszłości oraz przekazać ją ewentualnym nowym użytkownikom urządzenia.

Produkt ten należy eksploatować wyłącznie w sposób, do jakiego jest on przeznaczony. Każdy inny sposób użytkowania jest uznawany za nieprawidłowy, a zatem stwarzający zagrożenie. Producent nie ponosi odpowiedzialności za ewentualne szkody spowodowane nieprawidłową, błędną lub nieracjonalną eksploatacją.

BEZPIECZEŃSTWO OGÓLNE

Dziękujemy Państwu za zakup naszego produktu. Jesteśmy przekonani, że sprostą on Państwa oczekiwaniom.

Jeżeli produkt ten jest prawidłowo zainstalowany przez osoby o odpowiednich umiejętnościach i kwalifikacjach (zawodowy monter), spełnia wymogi norm technicznych oraz przepisów z zakresu bezpieczeństwa.

Prawidłowo zainstalowana i użytkowana automatyka spełnia standardy bezpiecznej eksploatacji. Niemniej jednak należy przestrzegać pewnych zasad postępowania, aby uniknąć przypadkowych zdarzeń.

- Dzieci, osoby i przedmioty powinny się znajdować poza zasięgiem działania automatyki, szczególnie podczas jej pracy.
- Nie pozwalać dzieciom na zabawy lub przebywanie w zasięgu działania automatyki.
- Urządzenie może być obsługiwane przez dzieci w wieku powyżej 8 roku życia oraz przez osoby o ograniczonych zdolnościach fizycznych, czuciowych lub umysłowych, pod warunkiem że są one nadzorowane lub otrzymały informacje na temat bezpiecznego użytkowania urządzenia i zrozumiały grożące niebezpieczeństwo. Dzieci nie powinny bawić się urządzeniem. Czyszczenie i konserwacja, za które odpowiada użytkownik, nie powinny być wykonywane przez dzieci pozostawione bez nadzoru.
- Dzieci należy nadzorować, aby nie bawiły się urządzeniem. Nie pozwalać dzieciom na zabawę nieruchowymi urządzeniami sterowniczymi. Piloty przechowywać poza zasięgiem dzieci.
- Nie wykonywać żadnych czynności w pobliżu zawiasów ani poruszających się mechanizmów.
- Nie blokować ruchu skrzydła i nie próbować ręcznie otworzyć drzwi/bramy, jeśli siłownik nie został uprzednio odblokowany przy użyciu specjalnego mechanizmu.
- Nie wkraczać na obszar działania bramy napędzanej silnikowo podczas jej pracy.
- Nie zostawiać pilotów radiowych ani innych urządzeń sterowniczych w zasięgu dzieci, aby nie dopuścić do przypadkowego uruchomienia urządzenia.
- Aktywacja ręcznego odblokowania w połączeniu z awariami mechanicznymi lub niewyważeniem elementów mogłaby spowodować niekontrolowany ruch bramy.
- W przypadku mechanizmu podnoszącego bramy roletowe: obserwować ruch bramy roletowej i nie pozwalać nikomu na zbliżanie się aż nie będzie

całkowicie zamknięta. Jeżeli korzystamy z mechanizmu zwalniającego, należy zachować ostrożność, ponieważ w przypadku zużycia części lub ich uszkodzenia podniesiona brama może gwałtownie spaść.

- Uszkodzenie lub zużycie mechanicznych części bramy (części przesuwne), takich jak na przykład kabli, sprężyn, wsporników, zawiasów, prowadnic... może być przyczyną zaistnienia niebezpiecznej sytuacji. Należy dokonywać okresowych przeglądów instalacji. Przeglądy należy zlecać osobom o odpowiednich umiejętnościach i kwalifikacjach (zawodowy monter), zgodnie z zaleceniami montera lub producenta bramy.
- Przed każdym czyszczeniem elementów zewnętrznych należy odłączyć zasilanie.
- Utrzymywać w czystości elementy optyczne fotokomórek oraz sygnalizatory świetlne. Sprawdzić czy gałęzie i krzewy nie zakłócają pracy zabezpieczeń (fotokomórek).
- Jeżeli automatyka wymaga naprawy, nie wolno jej używać. W przypadku awarii lub nieprawidłowej pracy automatyki należy odciąć zasilanie sieciowe i nie wykonywać samodzielnych napraw ani żadnych czynności bezpośrednio na urządzeniu, lecz zwrócić się do osób o odpowiednich umiejętnościach i kwalifikacjach (zawodowy monter), które wykonają niezbędne naprawy lub czynności konserwacyjne. Aby umożliwić im dostęp do urządzenia, włączyć odblokowanie awaryjne (jeżeli jest).
- W przypadku wykonywania jakiegokolwiek czynności bezpośrednio na automacie lub na instalacji, która nie została przedstawiona w niniejszej instrukcji, należy zwrócić się do osób o odpowiednich umiejętnościach i kwalifikacjach (zawodowy monter).
- Co najmniej raz w roku zlecać osobom o odpowiednich umiejętnościach i kwalifikacjach (zawodowy monter) przegląd integralności i pracy automatyki, w szczególności wszystkich zabezpieczeń.
- Czynności montażowe, konserwacyjne oraz naprawy należy odnotowywać, a odpowiednią dokumentację przechowywać i udostępniać użytkownikowi.
- Nie zastosowanie się do powyższego może być przyczyną zaistnienia niebezpiecznych sytuacji.



ROZBIÓRKA

Wszelkie materiały należy usuwać zgodnie z obowiązującymi zasadami. Zużytego urządzenia, akumulatorów i wyczerpanych baterii nie należy wyrzucać wraz z odpadami domowymi. Użytkownik odpowiedzialny jest za dostarczenie wszystkich odpadów elektrycznych i elektronicznych do stosownych punktów zbiórki i recyklingu.

Wszelkie zagadnienia, które nie zostały wyraźnie przedstawione w instrukcji obsługi, należy uznać za niedozwolone. Prawidłową pracę urządzenia zapewnią wyłącznie przestrzeganie zaleceń zawartych w niniejszej instrukcji. Producent nie odpowiada za szkody spowodowane nieprzestrzeganiem zaleceń zawartych w niniejszej instrukcji.

Producent zastrzega sobie prawo do wprowadzenia w każdym momencie modyfikacji, dzięki którym poprawią się parametry techniczne, konstrukcyjne i handlowe produktu, pozostawiając niezmiennymi jego cechy podstawowe, bez konieczności aktualizacji niniejszej publikacji.

FIG. Y

Con Elettroserratura, With electric lock, Avec serrure électrique,
Con electrocerradura, Com fechadura eléctrica, Z elektrozamkiem

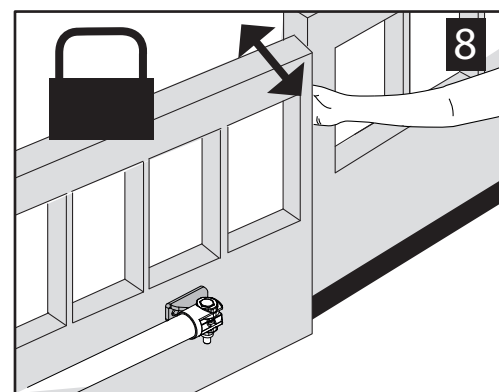
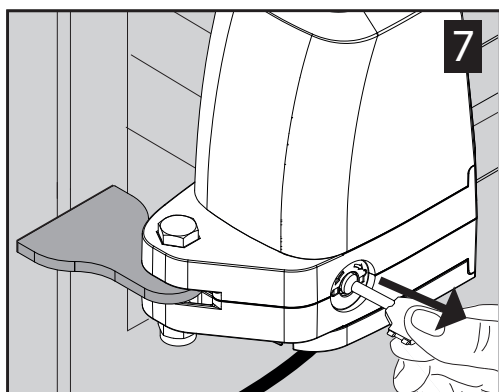
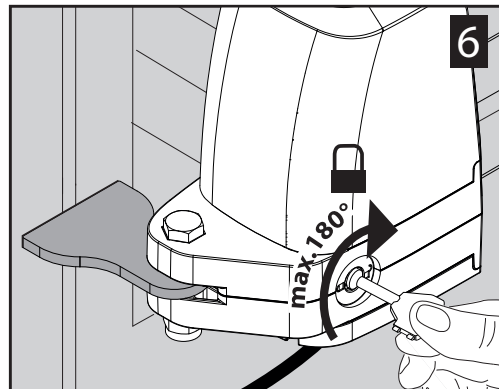
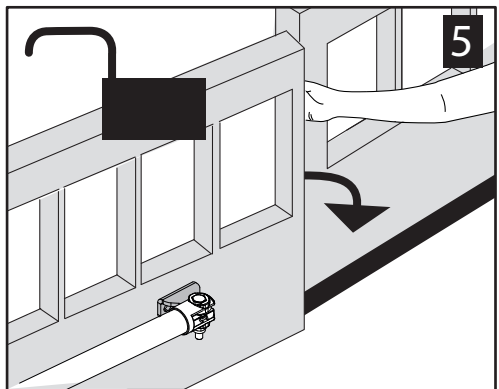
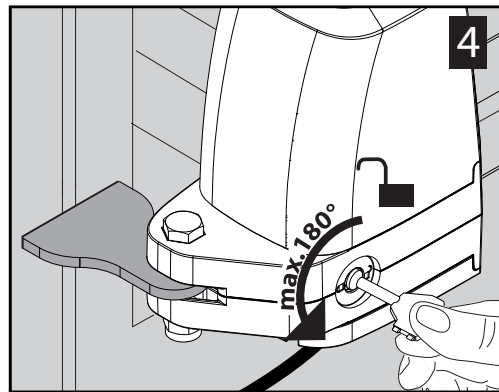
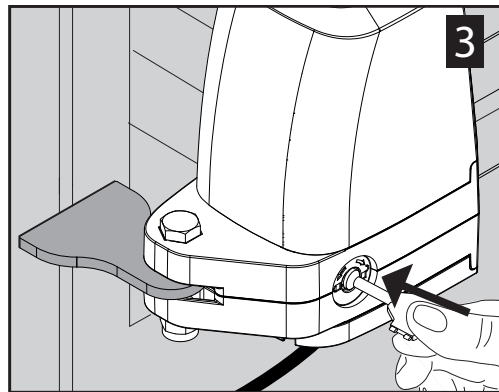
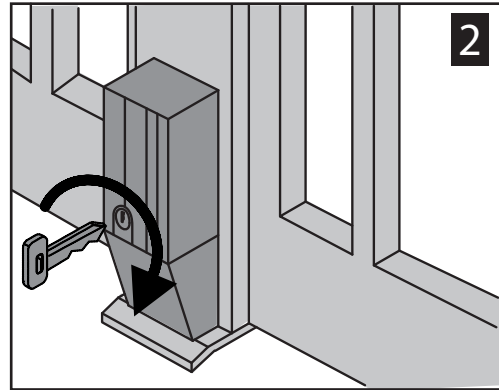
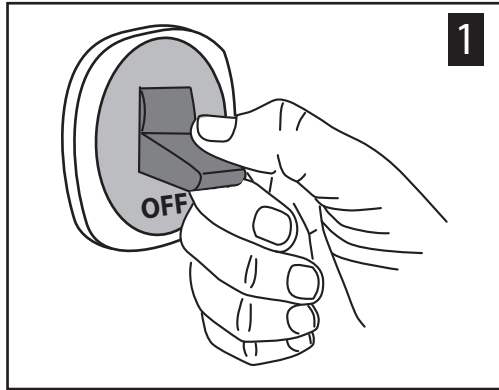
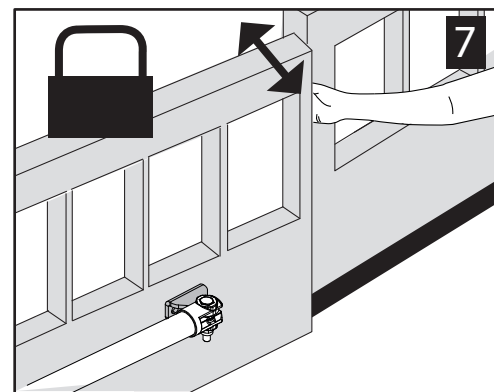
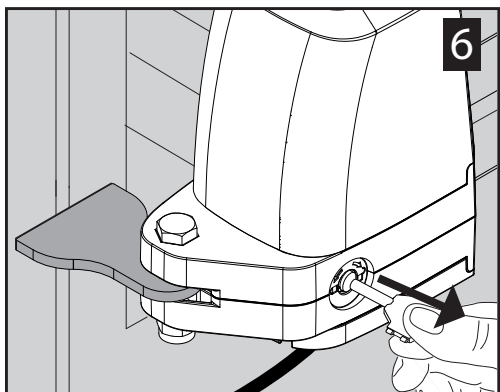
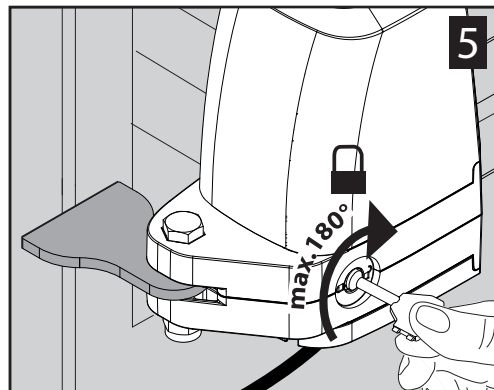
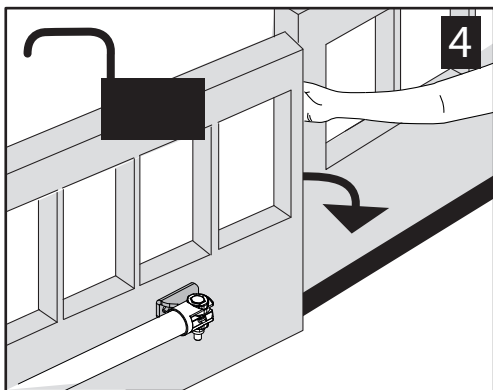
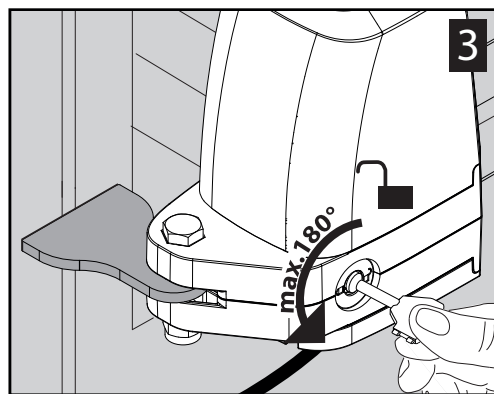
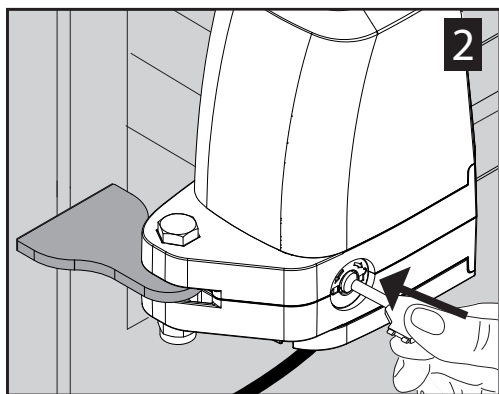
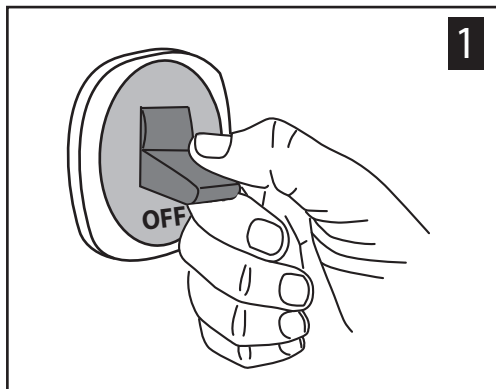


FIG. Y1

Senza Elettroserratura, Without electric lock, Sans serrure électrique, Sin electrocerradura,
 Sem fechadura eléctrica, Bez elektrozamka



ATTENZIONE! Importanti istruzioni di sicurezza. Leggere e seguire attentamente tutte le avvertenze e le istruzioni che accompagnano il prodotto poiché un'installazione errata può causare danni a persone, animali o cose. Le avvertenze e le istruzioni forniscono importanti indicazioni riguardanti la sicurezza, l'installazione, l'uso e la manutenzione. Conservare le istruzioni per allegarle al fascicolo tecnico e per consultazioni future.

SICUREZZA GENERALE

Questo prodotto è stato progettato e costruito esclusivamente per l'utilizzo indicato in questa documentazione. Usi diversi da quanto indicato potrebbero essere causa di danni al prodotto e di pericolo.

- Gli elementi costruttivi della macchina e l'installazione devono essere in accordo con le seguenti Direttive Europee, ove applicabili: 2014/30/UE, 2014/35/UE, 2006/42/UE, 2011/305/UE, 2014/53/UE e loro modifiche successive. Per tutti i Paesi extra UE, oltre alle norme nazionali vigenti, per un buon livello di sicurezza è opportuno rispettare anche le norme citate.
- La Ditta costruttrice di questo prodotto (di seguito "Ditta") declina qualsiasi responsabilità derivante da un uso improprio o diverso da quello per cui è destinato e indicato nella presente documentazione nonché dall'inosservanza della Buona Tecnica nella costruzione delle chiusure (porte, cancelli, ecc.) e dalle deformazioni che potrebbero verificarsi durante l'uso.
- L'installazione deve essere eseguita da personale qualificato (installatore professionale, secondo EN12635), nell'osservanza della Buona Tecnica e delle norme vigenti.
- Prima di installare il prodotto apportare tutte le modifiche strutturali relative alle realizzazioni dei franchi di sicurezza a alla protezione o segregazione di tutte le zone di schiacciamento, cesoimento, convogliamento e di pericolo in genere, secondo quanto previsto dalle norme EN 12604 ed 12453 o eventuali norme locali di installazione. Verificare che la struttura esistente abbia i necessari requisiti di robustezza e stabilità.
- Prima di iniziare l'installazione verificare l'integrità del prodotto.
- La Ditta non è responsabile della inosservanza della Buona Tecnica nella costruzione e manutenzione degli infissi da motorizzare, nonché delle deformazioni che dovessero intervenire nell'utilizzo.
- Verificare che l'intervallo di temperatura dichiarato sia compatibile con il luogo destinato all'installazione dell'automazione.
- Non installare questo prodotto in atmosfera esplosiva: la presenza di gas o fumi infiammabili costituisce un grave pericolo per la sicurezza.
- Togliere l'alimentazione elettrica, prima di qualsiasi intervento sull'impianto. Scollegare anche eventuali batterie tampone se presenti.
- Prima di collegare l'alimentazione elettrica, accertarsi che i dati di targa corrispondano ai quelli della rete di distribuzione elettrica e che a monte dell'impianto elettrico vi siano un interruttore differenziale e una protezione da sovracorrente adeguati. Prevedere sulla rete di alimentazione dell'automazione, un interruttore o un magnetotermico onnipolare che consenta la disconnessione completa nelle condizioni della categoria di sovratensione III.
- Verificare che a monte della rete di alimentazione, vi sia un interruttore differenziale con soglia non superiore a 0.03A e a quanto previsto dalle norme vigenti.
- Verificare che l'impianto di terra sia realizzato correttamente: collegare a terra tutte le parti metalliche della chiusura (porte, cancelli, ecc.) e tutti i componenti dell'impianto provvisti di morsetto di terra.
- L'installazione deve essere fatta utilizzando dispositivi di sicurezza e di comandi conformi alla EN 12978 e EN 12453.
- Le forze di impatto possono essere ridotte mediante l'utilizzo di bordi deformabili.
- Nel caso in cui le forze di impatto superino i valori previsti dalle norme, applicare dispositivi elettrosensibili o sensibili alla pressione.
- Applicare tutti i dispositivi di sicurezza (fotocellule, coste sensibili, ecc.) necessari a proteggere l'area da pericoli di impatto, schiacciamento, convogliamento, cesoimento. Tenere in considerazione le normative e le direttive in vigore, i criteri della Buona Tecnica, l'utilizzo, l'ambiente di installazione, la logica di funzionamento del sistema e le forze sviluppate dall'automazione.
- Applicare i segnali previsti dalle normative vigenti per individuare le zone pericolose (i rischi residui). Ogni installazione deve essere identificata in modo visibile secondo quanto prescritto dalla EN13241-1.
- Successivamente al completamento dell'installazione, applicare una targa identificativa della porta/cancello
- Questo prodotto non può essere installato su ante che incorporano delle porte (a meno che il motore sia azionabile esclusivamente a porta chiusa).
- Se l'automazione è installata ad una altezza inferiore a 2,5 m o se è accessibile, è necessario garantire un adeguato grado di protezione delle parti elettriche e meccaniche.
- Solo per automazioni per serrande
 - 1) Le parti in movimento del motore devono essere installate ad una altezza superiore a 2,5m al di sopra del pavimento o al di sopra di un altro livello che possa consentirne l'accesso.
 - 2) Il motoriduttore deve essere installato in uno spazio segregato e provvisto di protezione in modo che sia accessibile solo con uso di utensili.
- Installare qualsiasi comando fisso in posizione tale da non causare pericoli e lontano da parti mobili. In particolare i comandi a uomo presente devono essere posizionati in vista diretta della parte guidata, e, a meno che non siano a chiave, devono essere installati a una altezza minima di 1,5 m e in modo tale da non essere accessibili al pubblico.
- Applicare almeno un dispositivo di segnalazione luminosa (lampeggiante) in posizione visibile, fissare inoltre alla struttura un cartello di Attenzione.
- Fissare in modo permanente una etichetta relativa al funzionamento dello sblocco manuale dell'automazione e apporla vicino all'organo di manovra.
- Assicurarsi che durante la manovra siano evitati o protetti i rischi meccanici ed in particolare l'impatto, lo schiacciamento, il convogliamento, il cesoimento tra parte guidata e parti circostanti.
- Dopo aver eseguito l'installazione, assicurarsi che il settaggio dell'automazione motore sia correttamente impostato e che i sistemi di protezione e di sblocco funzionino correttamente.
- Usare esclusivamente parti originali per qualsiasi manutenzione o riparazione. La Ditta declina ogni responsabilità ai fini della sicurezza e del buon funzionamento dell'automazione se vengono impiegati componenti di altri produttori.
- Non eseguire alcuna modifica ai componenti dell'automazione se non espressamente autorizzata dalla Ditta.
- Istruire l'utilizzatore dell'impianto per quanto riguarda gli eventuali rischi residui, i sistemi di comando applicati e l'esecuzione della manovra apertura manuale in caso di emergenza: consegnare il manuale d'uso all'utilizzatore finale.

-Smaltire i materiali di imballo (plastica, cartone, polistirolo, ecc.) secondo quanto previsto dalle norme vigenti. Non lasciare buste di nylon e polistirolo alla portata dei bambini.

COLLEGAMENTI

ATTENZIONE! Per il collegamento alla rete utilizzare: cavo multipolare di sezione minima 5x1,5mm² o 4x1,5mm² per alimentazioni trifase oppure 3x1,5mm² per alimentazioni monofase (a titolo di esempio, il cavo può essere del tipo H05RN-F con sezione 4x1,5mm²). Per il collegamento degli ausiliari utilizzare conduttori con sezione minima di 0,5 mm².

- Utilizzare esclusivamente pulsanti con portata non inferiore a 10A-250V.
- I conduttori devono essere vincolati da un fissaggio supplementare in prossimità dei morsetti (per esempio mediante fascette) al fine di tenere nettamente separate le parti in tensione dalle parti in bassissima tensione di sicurezza.
- Il cavo di alimentazione, durante l'installazione, deve essere sguainato in modo da permettere il collegamento del conduttore di terra all'appropriato morsetto lasciando però i conduttori attivi il più corti possibile. Il conduttore di terra deve essere l'ultimo a tendersi in caso di allentamento del dispositivo di fissaggio del cavo.

ATTENZIONE! I conduttori a bassissima tensione di sicurezza devono essere fisicamente separati dai conduttori a bassa tensione. L'accessibilità alle parti in tensione deve essere possibile esclusivamente per il personale qualificato (installatore professionale)

VERIFICA DELL'AUTOMAZIONE E MANUTENZIONE

Prima di rendere definitivamente operativa l'automazione, e durante gli interventi di manutenzione, controllare scrupolosamente quanto segue:

- Verificare che tutti i componenti siano fissati saldamente;
- Verificare l'operazione di avvio e fermata nel caso di comando manuale.
- Verificare la logica di funzionamento normale o personalizzata.
- Solo per cancelli scorrevoli: verificare il corretto ingranamento cremagliera - pignone con un gioco di 2 mm lungo tutta la cremagliera; tenere la rotaia di scorrimento sempre pulita e libera da detriti.
- Solo per cancelli e porte scorrevoli: verificare che il binario di scorrimento del cancello sia lineare, orizzontale e le ruote siano idonee a sopportare il peso del cancello.
- Solo per cancelli scorrevoli sospesi (Cantilever): verificare che non ci sia abbassamento o oscillazione durante la manovra.
- Solo per cancelli a battente: verificare che l'asse di rotazione delle ante sia perfettamente verticale.
- Solo per barriere: prima di aprire la portina la molla deve essere scarica (asta verticale).
- Controllare il corretto funzionamento di tutti i dispositivi di sicurezza (fotocellule, coste sensibili, ecc) e la corretta regolazione della sicurezza antischiacciamento verificando che il valore della forza d'impatto misurato nei punti previsti dalla norma EN 12445, sia inferiore a quanto indicato nella norma EN 12453.
- Le forze di impatto possono essere ridotte mediante l'utilizzo di bordi deformabili.
- Verificare la funzionalità della manovra di emergenza ove presente.
- Verificare l'operazione di apertura e chiusura con i dispositivi di comando applicati.
- Verificare l'integrità delle connessioni elettriche e dei cablaggi, in particolare lo stato delle guaine isolanti e dei pressa cavi.
- Durante la manutenzione eseguire la pulizia delle ottiche delle fotocellule.
- Per il periodo di fuori servizio dell'automazione, attivare lo sblocco di emergenza (vedi paragrafo "MANOVRA DI EMERGENZA") in modo da rendere folle la parte guidata e permettere così l'apertura e la chiusura manuale del cancello.
- Se il cavo di alimentazione è danneggiato, esso deve essere sostituito dal costruttore o dal suo servizio di assistenza tecnica o comunque da una persona con qualifica simile, in modo da prevenire ogni rischio.
- Se si installano dispositivi di tipo "D" (come definiti dalla EN12453), collegati in modalità non verificata, prescrivere una manutenzione obbligatoria con frequenza almeno semestrale.
- La manutenzione come sopra descritta deve essere ripetuta con frequenza almeno annuale o ad intervalli di tempo minori qualora le caratteristiche del sito o dell'installazione lo richiedessero.

ATTENZIONE!

Ricordarsi che la motorizzazione è una facilitazione dell'uso del cancello/porta e non risolve problemi a difetti e deficienze di installazione o di mancata manutenzione.



DEMOLIZIONE

L'eliminazione dei materiali va fatta rispettando le norme vigenti. Non gettare il vostro apparecchio scartato, le pile o le batterie usate nei rifiuti domestici. Avete la responsabilità di restituire tutti i vostri rifiuti da apparecchiature elettriche e elettroniche lasciandoli in un punto di raccolta dedicato al loro riciclo.

SMANTELLAMENTO

Nel caso l'automazione venga smontata per essere poi rimontata in altro sito bisogna:

- Togliere l'alimentazione e scollegare tutto l'impianto elettrico.
- Togliere l'attuatore dalla base di fissaggio.
- Smontare tutti i componenti dell'installazione.
- Nel caso alcuni componenti non possano essere rimossi o risultino danneggiati, provvedere alla loro sostituzione.

LE DICHIARAZIONI DI CONFORMITÀ SONO CONSULTABILI NEL SITO WEB:

<http://www.bft-automation.com/CE>

LE ISTRUZIONI DI MONTAGGIO ED USO SONO CONSULTABILI NELLA SEZIONE DOWNLOAD.

Tutto quello che non è espressamente previsto nel manuale d'installazione, non è permesso. Il buon funzionamento dell'operatore è garantito solo se vengono rispettati i dati riportati. La ditta non risponde dei danni causati dall'inosservanza delle indicazioni riportate in questo manuale. Lasciando inalterate le caratteristiche essenziali del prodotto, la Ditta si riserva di apportare in qualunque momento le modifiche che essa ritiene convenienti per migliorare tecnicamente, costruttivamente e commercialmente il prodotto, senza impegnarsi ad aggiornare la presente pubblicazione.

INSTALLER WARNINGS

WARNING! Important safety instructions. Carefully read and comply with all the warnings and instructions that come with the product as incorrect installation can cause injury to people and animals and damage to property. The warnings and instructions give important information regarding safety, installation, use and maintenance. Keep hold of instructions so that you can attach them to the technical file and keep them handy for future reference.

GENERAL SAFETY

This product has been designed and built solely for the purpose indicated herein. Uses other than those indicated herein might cause damage to the product and create a hazard.

- The units making up the machine and its installation must meet the requirements of the following European Directives, where applicable: 2014/30/UE, 2014/35/UE, 2006/42/UE, 2011/305/UE, 2014/53/UE and later amendments. For all countries outside the UE, it is advisable to comply with the standards mentioned, in addition to any national standards in force, to achieve a good level of safety.
- The Manufacturer of this product (hereinafter referred to as the "Firm") disclaims all responsibility resulting from improper use or any use other than that for which the product has been designed, as indicated herein, as well as for failure to apply Good Practice in the construction of entry systems (doors, gates, etc.) and for deformation that could occur during use.
- Installation must be carried out by qualified personnel (professional installer, according to EN 12635), in compliance with Good Practice and current code.
- Before installing the product, make all structural changes required to produce safety gaps and to provide protection from or isolate all crushing, shearing and dragging hazard areas and danger zones in general in accordance with the provisions of standards EN 12604 and 12453 or any local installation standards. Check that the existing structure meets the necessary strength and stability requirements.
- Before commencing installation, check the product for damage.
- The Firm is not responsible for failure to apply Good Practice in the construction and maintenance of the doors, gates, etc. to be motorized, or for deformation that might occur during use.
- Make sure the stated temperature range is compatible with the site in which the automated system is due to be installed.
- Do not install this product in an explosive atmosphere: the presence of flammable fumes or gas constitutes a serious safety hazard.
- Disconnect the electricity supply before performing any work on the system. Also disconnect buffer batteries, if any are connected.
- Before connecting the power supply, make sure the product's ratings match the mains ratings and that a suitable residual current circuit breaker and overcurrent protection device have been installed upline from the electrical system. Have the automated system's mains power supply fitted with a switch or omnipolar thermal-magnetic circuit breaker with a contact separation that provide full disconnection under overvoltage category III conditions.
- Make sure that upline from the mains power supply there is a residual current circuit breaker that trips at no more than 0.03A as well as any other equipment required by code.
- Make sure the earth system has been installed correctly: earth all the metal parts belonging to the entry system (doors, gates, etc.) and all parts of the system featuring an earth terminal.
- Installation must be carried out using safety devices and controls that meet standards EN 12978 and EN 12453.
- Impact forces can be reduced by using deformable edges.
- In the event impact forces exceed the values laid down by the relevant standards, apply electro-sensitive or pressure-sensitive devices.
- Apply all safety devices (photocells, safety edges, etc.) required to keep the area free of impact, crushing, dragging and shearing hazards. Bear in mind the standards and directives in force, Good Practice criteria, intended use, the installation environment, the operating logic of the system and forces generated by the automated system.
- Apply all signs required by current code to identify hazardous areas (residual risks). All installations must be visibly identified in compliance with the provisions of standard EN 13241-1.
- Once installation is complete, apply a nameplate featuring the door/gate's data.
- This product cannot be installed on leaves incorporating doors (unless the motor can be activated only when the door is closed).
- If the automated system is installed at a height of less than 2.5 m or is accessible, the electrical and mechanical parts must be suitably protected.
- For roller shutter automation only
 - 1) The motor's moving parts must be installed at a height greater than 2.5 m above the floor or other surface from which they may be reached.
 - 2) The gearmotor must be installed in a segregated and suitably protected space so that it cannot be reached without the aid of tools.
- Install any fixed controls in a position where they will not cause a hazard, away from moving parts. More specifically, hold-to-run controls must be positioned within direct sight of the part being controlled and, unless they are key operated, must be installed at a height of at least 1.5 m and in a place where they cannot be reached by the public.
- Apply at least one warning light (flashing light) in a visible position, and also attach a Warning sign to the structure.
- Attach a label near the operating device, in a permanent fashion, with information on how to operate the automated system's manual release.
- Make sure that, during operation, mechanical risks are avoided or relevant protective measures taken and, more specifically, that nothing can be banged, crushed, caught or cut between the part being operated and surrounding parts.
- Once installation is complete, make sure the motor automation settings are correct and that the safety and release systems are working properly.
- Only use original spare parts for any maintenance or repair work. The Firm disclaims all responsibility for the correct operation and safety of the automated system if parts from other manufacturers are used.
- Do not make any modifications to the automated system's components unless explicitly authorized by the Firm.
- Instruct the system's user on what residual risks may be encountered, on the control systems that have been applied and on how to open the system manually in an emergency. Give the user guide to the end user.

- Dispose of packaging materials (plastic, cardboard, polystyrene, etc.) in accordance with the provisions of the laws in force. Keep nylon bags and polystyrene out of reach of children.

WIRING

WARNING! For connection to the mains power supply, use a multicore cable with a cross-sectional area of at least 5x1.5mm² or 4x1.5mm² when dealing with three-phase power supplies or 3x1.5mm² for single-phase supplies (by way of example, type H05RN-F cable can be used with a cross-sectional area of 4x1.5mm²). To connect auxiliary equipment, use wires with a cross-sectional area of at least 0.5 mm².

- Only use pushbuttons with a capacity of 10A-250V or more.
- Wires must be secured with additional fastening near the terminals (for example, using cable clamps) in order to keep live parts well separated from safety extra low voltage parts.
- During installation, the power cable must be stripped to allow the earth wire to be connected to the relevant terminal, while leaving the live wires as short as possible. The earth wire must be the last to be pulled taut in the event the cable's fastening device comes loose.

WARNING! safety extra low voltage wires must be kept physically separate from low voltage wires.

Only qualified personnel (professional installer) should be allowed to access live parts.

CHECKING THE AUTOMATED SYSTEM AND MAINTENANCE

Before the automated system is finally put into operation, and during maintenance work, perform the following checks meticulously:

- Make sure all components are fastened securely.
- Check starting and stopping operations in the case of manual control.
- Check the logic for normal or personalized operation.
- For sliding gates only: check that the rack and pinion mesh correctly with 2 mm of play along the full length of the rack; keep the track the gate slides on clean and free of debris at all times.
- For sliding gates and doors only: make sure the gate's running track is straight and horizontal and that the wheels are strong enough to take the weight of the gate.
- For cantilever sliding gates only: make sure there is no dipping or swinging during operation.
- For swing gates only: make sure the leaves' axis of rotation is perfectly vertical.
- For barriers only: before opening the door, the spring must be decompressed (vertical boom).
- Check that all safety devices (photocells, safety edges, etc.) are working properly and that the anti-crush safety device is set correctly, making sure that the force of impact measured at the points provided for by standard EN 12445 is lower than the value laid down by standard EN 12453.
- Impact forces can be reduced by using deformable edges.
- Make sure that the emergency operation works, where this feature is provided.
- Check opening and closing operations with the control devices applied.
- Check that electrical connections and cabling are intact, making extra sure that insulating sheaths and cable glands are undamaged.
- While performing maintenance, clean the photocells' optics.
- When the automated system is out of service for any length of time, activate the emergency release (see "EMERGENCY OPERATION" section) so that the operated part is made idle, thus allowing the gate to be opened and closed manually.
- If the power cord is damaged, it must be replaced by the manufacturer or their technical assistance department or other such qualified person to avoid any risk.
- If "D" type devices are installed (as defined by EN 12453), connect in unverified mode, foresee mandatory maintenance at least every six months
- The maintenance described above must be repeated at least once yearly or at shorter intervals where site or installation conditions make this necessary.

WARNING!

Remember that the drive is designed to make the gate/door easier to use and will not solve problems as a result of defective or poorly performed installation or lack of maintenance



SCRAPPING

Materials must be disposed of in accordance with the regulations in force. Do not throw away your discarded equipment or used batteries with household waste. You are responsible for taking all your waste electrical and electronic equipment to a suitable recycling centre.

DISMANTLING

If the automated system is being dismantled in order to be reassembled at another site, you are required to:

- Cut off the power and disconnect the whole electrical system.
- Remove the actuator from the base it is mounted on.
- Remove all the installation's components.
- See to the replacement of any components that cannot be removed or happen to be damaged.

**DECLARATIONS OF CONFORMITY CAN BE FOUND AT <http://www.bft-automation.com/CE>
INSTRUCTIONS FOR USE AND ASSEMBLY CAN BE FOUND IN THE DOWN-LOAD SECTION.**

Anything that is not explicitly provided for in the installation manual is not allowed. The operator's proper operation can only be guaranteed if the information given is complied with. The Firm shall not be answerable for damage caused by failure to comply with the instructions featured herein.

While we will not alter the product's essential features, the Firm reserves the right, at any time, to make those changes deemed opportune to improve the product from a technical, design or commercial point of view, and will not be required to update this publication accordingly.

ATTENTION ! Instructions de sécurité importantes. Veuillez lire et suivre attentivement tous les avertissements et toutes les instructions fournis avec le produit sachant qu'une installation incorrecte peut provoquer des préjudices aux personnes, aux animaux ou aux biens. Les avertissements fournissent des indications importantes concernant la sécurité, l'installation, l'utilisation et l'entretien. Veuillez conserver les instructions pour les joindre au dossier technique et pour d'ultérieures consultations.

SECURITE GÉNÉRALE

Ce produit a été conçu et réalisé exclusivement pour l'usage indiqué dans cette documentation. Tout usage autre que celui indiqué risque d'endommager le produit et d'être une source de danger.

-Les éléments qui composent l'appareil et le montage doivent être conformes aux Directives Européennes suivantes: 2014/30/UE, 2014/35/UE, 2006/42/UE, 2011/305/UE, 2014/53/UE et leurs modifications successives. Pour les pays n'appartenant pas à la UE, il est conseillé de respecter également les normes citées, outre les règlements nationaux en vigueur, afin de garantir un bon niveau de sécurité.

-Le Fabricant de ce produit (par la suite « le Fabricant ») décline toute responsabilité dérivant d'un usage incorrect ou différent de celui prévu et indiqué dans la présente documentation, de l'inobservation de la bonne technique de construction des huisseries (portes, portails, etc.) et des déformations pouvant apparaître à l'usage.

-Le montage doit être accompli par du personnel qualifié (monteur professionnel, conformément à EN12635), dans le respect de la bonne technique et des normes en vigueur.

-Avant d'installer le produit apportez toutes les modifications structurelles nécessaires pour réaliser les butées de sécurité et la protection ou ségrégation de toutes les zones présentant un risque d'écrasement, de cisaillement, d'entraînement ou autre, conformément aux normes EN 12604 et 12453 ou les éventuelles normes locales sur l'installation. - Vérifiez si la structure existante est suffisamment robuste et stable.

-Avant de commencer le montage, vérifiez l'intégrité du produit.

-Le fabricant décline toute responsabilité en cas d'inobservation de la bonne technique de construction et d'entretien des huisseries motorisées, ainsi que de déformations survenant en cours d'utilisation.

-Vérifier si l'intervalle de température déclaré est compatible avec le lieu destiné à l'installation de l'automatisation.

-Ne pas installer ce produit dans une atmosphère explosive: la présence de gaz ou de fumées inflammables constitue un grave danger pour la sécurité.

-Mettre hors tensions l'installation avant d'accomplir une quelconque intervention. Déconnecter également les batteries tampon éventuellement présentes.

-Avant de mettre hors tension, vérifier si les données de la plaque d'identification correspondent à celles du secteur et s'il y a en amont de l'installation électrique un disjoncteur et une protection adéquats contre la surintensité. Prévoyez sur le réseau d'alimentation de l'automatisation un interrupteur ou un magnétothermique omnipolaire permettant de procéder à une déconnexion totale dans les conditions de la catégorie de surtension III.

-Vérifier s'il y a en amont du réseau d'alimentation un disjoncteur dont le seuil ne dépasse pas 0,03A et les prescriptions des règlements en vigueur.

-Vérifier si l'installation de mise à la terre est réalisée correctement. Connecter toutes les parties métalliques de la fermeture (portes, portails, etc.) et tous les composants de l'installation munis de borne de terre.

-L'installation doit être équipée de dispositifs de sécurité et de commandes conformes aux normes EN 12978 et EN12453.

-Les forces de choc peuvent être réduites à l'aide de rebords déformables.

-Si les forces de choc dépassent les valeurs prévues par les normes, appliquer des dispositifs électrosensibles ou sensibles à la pression.

-Appliquer tous les dispositifs de sécurité (photocellules, linteaux sensibles, etc.) nécessaires pour protéger la zone contre les risques de choc, d'écrasement, d'entraînement ou de cisaillement. Tenir compte des règlements et des directives en vigueur, des critères de bonne technique, de l'utilisation, de l'environnement de l'installation, de la logique de fonctionnement du système et des forces développées par l'automatisation.

-Appliquer les signaux prévus par les règlements en vigueur pour indiquer les zones de danger (risques résiduels). Toutes les installations doivent être identifiées de façon visible conformément aux prescriptions de EN13241-1.

-Au terme de l'installation, appliquez une plaque d'identification de la porte/du portail.

-Ce produit ne peut pas être installé sur des vantaux munis de portes (à moins que le moteur ne puisse être actionné qu'avec la porte fermée).

bSi l'automatisation est installée à une hauteur inférieure à 2,5 m ou si elle est accessible, il est indispensable de garantir un degré de protection adapté aux parties électriques et mécaniques.

-Uniquement pour les automatisations de rideaux

1) Les parties en mouvement du moteur doivent être installées à plus de 2,5 mètres de hauteur au-dessus du sol ou de toute autre niveau servant à y accéder.
2) Le motorducteur doit être installé dans un espace enfermé et muni de protection de façon à ce qu'il ne soit accessible qu'avec un outil.

-Installer toutes commandes fixes en hauteur de façon à ce qu'elles ne représentent pas une source de danger et qu'elles soient éloignées des parties mobiles. En particulier les commandes à homme présent doivent être visibles directement de la partie guidée et - à moins qu'il n'y ait une clé, se trouver à 1,5 m minimum de hauteur de façon à être inaccessibles au public.

-Appliquer au moins un dispositif de signalement lumineux (clignotant) visible, fixer également un panneau Attention sur la structure.

-Fixer, à proximité de l'organe de manœuvre et de façon permanente, une étiquette sur le fonctionnement du déverrouillage manuel de l'automatisation.

-S'assurer que soient évités pendant la manœuvre les risques mécaniques et, en particulier, l'écrasement, l'entraînement et le cisaillement par la partie guidée et les parties voisines.

-Une fois l'installation accomplie, s'assurer que le réglage du moteur est correct et que les systèmes de protection et de déverrouillage fonctionnent correctement.

-Utiliser exclusivement des pièces détachées originales pour les opérations d'entretien ou les réparations. Le Fabricant décline toute responsabilité quant à la sécurité et au bon fonctionnement de l'automatisation en cas d'utilisation de composants d'autres Fabricants.

-Ne modifier d'aucune façon les composants de l'automatisation sans l'autorisation expresse du Fabricant.

-Informez l'utilisateur de l'installation sur les risques résiduels éventuels, sur les systèmes de commande appliqués et sur la façon de procéder à l'ouverture manuelle en cas d'urgence: remettre le manuel d'utilisation à l'utilisateur final.

-Éliminer les matériaux d'emballage (plastique, carton, polystyrène, etc.) conformément aux normes en vigueur. Ne pas laisser les sachets en plastique et la mousse de polystyrène à la portée des enfants.

mément aux normes en vigueur. Ne pas laisser les sachets en plastique et la mousse de polystyrène à la portée des enfants.

CONNEXIONS

ATTENTION ! Pour le branchement sur le secteur, utiliser un câble multipolaire ayant une section minimum de 5x1,5mm² ou de 4x1,5mm² pour alimentation triphasée ou de 3x1,5mm² pour alimentation monophasée (par exemple, le câble peut être du type H05RN-F avec une section de 4x1,5mm²). Pour le branchement des auxiliaires, utiliser des conducteurs de 0,5 mm² de section minimum.

-Utiliser exclusivement des touches ayant une portée supérieure ou égale à 10A-250V.

-Immobiliser les conducteurs à l'aide d'une fixation supplémentaire à proximité des bornes (par exemple, à l'aide d'un collier) afin de séparer nettement les parties sous tension des parties sous très faible tension de sécurité.

-Pendant l'installation, dénuder le câble d'alimentation afin de pouvoir brancher le conducteur de terre sur la borne appropriée en laissant cependant les conducteurs actifs aussi courts que possibles. Le conducteur de terre doit être le dernier à se tendre en cas de desserrement du dispositif de fixation du câble.

ATTENTION ! Les conducteurs à très faible tension de sécurité doivent être physiquement séparés des conducteurs à basse tension.

Seul le personnel qualifié (monteur professionnel) doit pouvoir accéder aux parties sous tension.

VÉRIFICATION DE L'AUTOMATISATION ET ENTRETIEN

Vérifier scrupuleusement ce qui suit avant de rendre l'automatisation définitivement opérationnelle et pendant les interventions d'entretien:

-Vérifier si tous les composants sont solidement fixés.

-Vérifier le fonctionnement du démarrage et de l'arrêt en cas de commande manuelle.

-Vérifier la logique de fonctionnement normale ou personnalisée.

-Uniquement sur les portails coulissants: vérifier si l'engrenage crémaillère - pignon est correct, avec un jeu de 2 mm le long de toute la crémaillère; le rail de glissement doit être toujours propre et dépourvu de débris.

-Uniquement sur les portails coulissants: vérifier si le rail du portail est droit et horizontal et si les roues sont en mesure de supporter le poids du portail.

-Uniquement sur les portails coulissants suspendus en porte-à-faux: vérifier l'absence d'abaissement ou d'oscillation pendant la manœuvre.

-Uniquement sur les portails à battant: vérifier si l'axe de rotation des vantaux est parfaitement vertical.

-Uniquement pour les barrières: avant d'ouvrir le portillon le ressort doit être déchargé (barre verticale).

-Contrôler le bon fonctionnement de tous les dispositifs de sécurité (photocellules, linteaux sensibles etc.) et le bon réglage du dispositif de sécurité anti-écrasement, en vérifiant si la valeur de la force de choc mesurée aux endroits prévus par la norme EN12445 est inférieure à celle indiquée par la norme EN12453.

-Les forces de choc peuvent être réduites à l'aide de rebords déformables.

-Vérifier le bon fonctionnement de la manœuvre d'urgence s'il y en a une.

-Vérifier le bon fonctionnement à l'ouverture et à la fermeture avec les dispositifs de commande appliqués.

-Vérifier l'intégrité des connexions électriques et des câblages, en particulier l'état des gaines isolantes et des presse-câbles.

-Pendant les opérations d'entretien, nettoyer les lentilles des photocellules.

-Pendant la période de mise hors service de l'automatisation, activer le déverrouillage d'urgence (cf. paragraphe MANŒUVRE D'URGENCE) de façon à libérer la partie guidée et à pouvoir accomplir l'ouverture et la fermeture manuelles du portail.

-Si le câble d'alimentation est endommagé, il doit être remplacé par le constructeur ou par son service après-vente ou par une personne qualifiée, afin d'éviter tout risque.

-Si on installe des dispositifs du type D (tels que définis par la EN12453), branchés en mode non vérifié, prescrire un entretien obligatoire au moins tous les six mois.

-L'entretien décrit plus haut doit être répété au moins une fois par an ou plus fréquemment si les caractéristiques du site ou de l'installation le demandent.

ATTENTION !

Ne pas oublier que la motorisation facilite l'utilisation du portail/de la porte mais qu'elle ne résout pas les problèmes imputables à des défauts ou à des erreurs de montage ou encore à l'absence d'entretien.



DÉMOLITION

Éliminez les matériaux en respectant les normes en vigueur. Ne jetez ni les vieux appareils, ni les piles, ni les batteries usées avec les ordures domestiques. Vous devez confier tous vos déchets d'appareils électriques ou électroniques à un centre de collecte différenciée, préposé à leur recyclage.

DÉMANTÈLEMENT

Si l'automatisation est démontée pour ensuite être remontée sur un autre site, il faut:

- Couper l'alimentation et débrancher toute l'installation électrique.

- Retirer l'actionneur de la base de fixation.

- Démontez tous les composants de l'installation.

- Remplacer les composants ne pouvant pas être retirés ou endommagés.

LES DÉCLARATIONS DE CONFORMITÉ PEUVENT ÊTRE CONSULTÉES SUR LE SITE INTERNET <http://www.bft-automation.com/CE>

LES INSTRUCTIONS DE MONTAGE ET D'UTILISATION PEUVENT ÊTRE CONSULTÉES DANS LA SECTION DOWNLOAD/TÉLÉCHARGEMENT.

Tout ce qui n'est pas expressément prévu dans le manuel de montage est interdit. Le bon fonctionnement de l'appareil n'est garanti que si les données indiquées sont respectées. Le Fabricant ne répond pas des dommages provoqués par l'inobservation des indications données dans ce manuel.

En laissant inaltérées les caractéristiques essentielles de l'appareil, l'entrepreneur se réserve le droit d'apporter à tout moment les modifications qu'elle jugera opportunes pour améliorer le produit du point de vue technique, commercial et de sa construction, sans s'engager à mettre à jour la présente publication.

ADVERTENCIAS PARA LA INSTALACIÓN

¡ATENCIÓN! Instrucciones de seguridad importantes. Leer y seguir con atención todas las advertencias y las instrucciones que acompañan el producto, ya que la instalación incorrecta puede causar daños a personas, animales o cosas. Las advertencias y las instrucciones brindan importantes indicaciones concernientes a la seguridad, la instalación, el uso y el mantenimiento. Conservar las instrucciones para adjuntarlas a la documentación técnica y para consultas futuras.

SEGURIDAD GENERAL

Este producto ha sido diseñado y fabricado exclusivamente para el uso indicado en la presente documentación. Otros usos diferentes a lo indicado podrían ocasionar daños al producto y ser causa de peligro.

- Los elementos de fabricación de la máquina y la instalación deben presentar conformidad con las siguientes Directivas Europeas, donde se puedan aplicar: 2014/30/UE, 2014/35/UE, 2006/42/UE, 2011/305/UE, 2014/53/UE y sus posteriores modificaciones. Para todos los países extra UE, además de las normas nacionales vigentes, para lograr un nivel de seguridad apropiado se deben respetar también las normas antes citadas.

- La Empresa fabricante de este producto (en adelante "empresa") no se responsabiliza por todo aquello que pudiera derivar del uso incorrecto o diferente a aquel para el cual está destinado e indicado en la presente documentación, como tampoco por el incumplimiento de la Buena Técnica en la fabricación de los cierres (puertas, cancelas, etc.), así como por las deformaciones que pudieran producirse durante su uso.

- La instalación debe ser realizada por personal cualificado (instalador profesional, conforme a EN 12635), en cumplimiento de la Buena Técnica y de las normas vigentes.

- Antes de instalar el producto, realizar todas las modificaciones estructurales de modo tal que se respeten las distancias de seguridad y para la protección o aislamiento de todas las zonas de aplastamiento, corte, arrastre y de peligro en general, según lo previsto por las normas EN 12604 y 12453 o eventuales normas locales de instalación. Comprobar que la estructura existente cumpla con los requisitos necesarios de resistencia y estabilidad.

- Antes de comenzar la instalación, comprobar la integridad del producto.

- La Empresa no es responsable del cumplimiento de la Buena Técnica en la realización y mantenimiento de los cerramientos por motorizar, como tampoco de las deformaciones que surgieran durante el uso.

- Comprobar que el intervalo de temperatura declarado sea compatible con el lugar destinado para instalar la automatización.

- No instalar este producto en atmósfera explosiva. La presencia de gases o humos inflamables constituye un grave peligro para la seguridad.

- Antes de realizar cualquier intervención en la instalación, interrumpir la alimentación eléctrica. Desconectar también eventuales baterías compensadoras si estuvieran presentes.

- Antes de conectar la alimentación eléctrica, asegurarse de que los datos de placa correspondan a los de la red de distribución eléctrica y que en el origen de la instalación eléctrica haya un interruptor diferencial y una protección de sobrecarga adecuados. En la red de alimentación de la automatización, se debe prever un interruptor o un magnetotérmico omnipolar que permita la desconexión completa en las condiciones de la categoría de sobretensión III.

- Comprobar que en el origen de la red de alimentación, haya un interruptor diferencial con umbral no superior a 0,03A y conforme a lo previsto por las normas vigentes.

- Comprobar que la instalación de puesta a tierra esté realizada correctamente: conectar a tierra todas las piezas metálicas del cierre (puertas, cancelas, etc.) y todos los componentes de la instalación con borne de tierra.

- La instalación se debe realizar utilizando dispositivos de seguridad y de mandos conformes a la EN 12978 y EN 12453.

- Las fuerzas de impacto pueden ser reducidas utilizando cantos deformables.

- Si las fuerzas de impacto superan los valores previstos por las normas, aplicar dispositivos electro-sensibles o sensibles a la presión.

- Aplicar todos los dispositivos de seguridad (fotocélulas, cantos sensibles, etc.) necesarios para proteger el área de peligros de impacto, aplastamiento, arrastre, corte. Tener en cuenta las normativas y las directivas vigentes, los criterios de la Buena Técnica, el uso, el entorno de instalación, la lógica de funcionamiento del sistema y las fuerzas desarrolladas por la automatización.

- Aplicar las señales previstas por las normativas vigentes para identificar las zonas peligrosas (los riesgos residuales). Toda instalación debe estar identificada de manera visible según lo prescrito por la EN 13241-1.

- Una vez completada la instalación, colocar una placa de identificación de la puerta/cancela.

- Este producto no se puede instalar en hojas que incorporen puertas (salvo que el motor se active sólo cuando la puerta está cerrada)

- Si la automatización es instalada a una altura inferior a 2,5 m o está al alcance, es necesario garantizar un grado de protección adecuado de las piezas eléctricas y mecánicas.

- Sólo para automatizaciones de persianas

1) Las partes móviles del motor se deben instalar a una altura de 2,5 m por encima del suelo o encima de otro nivel que pueda permitir su acceso.

2) El motorreductor se debe instalar en un espacio segregado y provisto de protección, de manera que sea accesible sólo con el uso de herramientas.

- Instalar cualquier mando fijo en una posición que no cause peligros y alejado de las piezas móviles. En particular los mandos con hombre presente estén colocados a la vista directa de la parte guiada y, salvo que no sean con llave, se deben instalar a una altura mínima de 1,5 m y de manera tal de que no sean accesibles para el público.

- Aplicar al menos un dispositivo de señalización luminosa (parpadeante) en posición vertical, además fijar a la estructura un cartel de Atención.

- Fijar de manera permanente una etiqueta correspondiente al funcionamiento del desbloqueo manual de la automatización y colocarla cerca del órgano de maniobra.

- Asegurarse de que durante la maniobra se eviten y se proteja de los riesgos mecánicos y en particular el impacto, el aplastamiento, arrastre, corte entre la parte guiada y las partes fijas alrededor.

- Una vez realizada la instalación, asegurarse de que el ajuste de la automatización del motor esté configurado de manera correcta y que los sistemas de protección y de desbloqueo funcionen correctamente.

- Usar exclusivamente piezas originales para todas las operaciones de mantenimiento y reparación. La Empresa no se responsabiliza de la seguridad y el buen funcionamiento de la automatización, en caso que se utilicen componentes de otros fabricantes.

- No realizar ninguna modificación a los componentes de la automatización si no se cuenta con autorización expresa por parte de la Empresa.

- Instruir al usuario de la instalación sobre los eventuales riesgos residuales, los sistemas de mando aplicados y la ejecución de la maniobra de apertura manual

en caso de emergencia: entregar el manual de uso al usuario final.

- Eliminar los materiales de embalaje (plástico, cartón, poliestireno, etc.) según lo previsto por las normas vigentes. No dejar sobres de nylon y poliestireno al alcance de los niños.

CONEXIONES

¡ATENCIÓN! Para la conexión a la red utilizar: cable multipolar de sección mínima de 5x1,5mm² ó 4x1,5mm² para alimentaciones trifásicas o bien 3x1,5mm² para alimentaciones monofásicas (a modo de ejemplo, el cable puede ser del tipo H05RN-F con sección de 4x1,5mm²). Para la conexión de los dispositivos auxiliares utilizar conductores con sección mínima de 0,5 mm².

- Utilizar exclusivamente pulsadores con capacidad no inferior a 10A-250V.

- Los conductores deben estar unidos por una fijación suplementaria cerca de los bornes (por ejemplo mediante abrazaderas) para mantener bien separadas las partes bajo tensión de las partes con muy baja tensión de seguridad.

- Durante la instalación se debe quitar la funda del cable de alimentación para permitir la conexión del conductor de tierra al borne específico, dejando los conductores activos lo más cortos posible. El conductor de tierra debe ser el último a tensarse en caso de alojamiento del dispositivo de fijación del cable.

¡ATENCIÓN! Los conductores a muy baja tensión de seguridad se deben mantener físicamente separados de los circuitos a baja tensión.

La accesibilidad a las partes bajo tensión debe ser posible exclusivamente para el personal cualificado (instalador profesional).

CONTROL DE LA AUTOMATIZACIÓN Y MANTENIMIENTO

Antes de que la automatización quede definitivamente operativa, y durante las intervenciones de mantenimiento, controlar estrictamente lo siguiente:

- Comprobar que todos los componentes estén fijados firmemente.

- Controlar la operación de arranque y parada en el caso de mando manual.

- Controlar la lógica de funcionamiento normal o personalizada.

- Sólo para cancelas correderas: comprobar el correcto engranaje de la cremallera - piñón con un juego de 2 mm a lo largo de toda la cremallera; mantener el carril de desplazamiento siempre limpio y libre de desechos.

- Sólo para cancelas y puertas correderas: comprobar que la vía de desplazamiento de la cancela sea lineal, horizontal y las ruedas sean aptas para soportar el peso de la cancela.

- Sólo para cancelas correderas suspendidas (Cantilever): comprobar que no se produzca ninguna bajada u oscilación durante la maniobra.

- Sólo para cancelas batientes: comprobar que el eje de rotación de las hojas esté en posición perfectamente vertical.

- Sólo para barreras: antes de abrir la portezuela el muelle debe estar descargado (mástil vertical).

- Controlar el correcto funcionamiento de todos los dispositivos de seguridad (fotocélulas, cantos sensibles, etc.) y el correcto ajuste de los dispositivos de seguridad antiaplastamiento, comprobando que el valor de la fuerza de impacto, medido en los puntos previstos por la norma EN 12445, sea inferior a lo indicado en la norma EN 12453.

- Las fuerzas de impacto pueden ser reducidas utilizando cantos deformables.

- Controlar el buen funcionamiento de la maniobra de emergencia donde esté presente.

- Controlar la operación de apertura y cierre con los dispositivos de mando aplicados.

- Comprobar la integridad de las conexiones eléctricas y de los cableados, en particular el estado de las cubiertas aislantes y de los sujetables.

- Durante el mantenimiento limpiar las ópticas de las fotocélulas.

- Durante el período en que la automatización está fuera de servicio, activar el desbloqueo de emergencia (véase apartado "MANIOBRA DE EMERGENCIA"), de manera tal de dejar libre la parte guiada y permitir la apertura y el cierre manual de la cancela.

- Si el cable de alimentación está dañado, el mismo debe ser sustituido por el fabricante o por el servicio de asistencia técnica de éste o por una persona con una capacitación similar, de manera tal de prevenir cualquier riesgo.

- Si se instalan dispositivos de tipo "D" (tal como los define la EN 12453), conectados en modo no comprobado, establecer un mantenimiento obligatorio con frecuencia al menos semestral.

- El mantenimiento, como se ha descrito anteriormente, se debe repetir por lo menos anualmente o con intervalos menores si las características del lugar o de la instalación lo requirieran.

¡ATENCIÓN!

Recordar que la motorización sirve para facilitar el uso de la cancela/puerta pero no resuelve problema de defectos o carencias de instalación o de falta de mantenimiento.



DESGUACE

La eliminación de los materiales se debe realizar respetando las normas vigentes. No desechar su equipo descartado, las pilas o las baterías usadas con los residuos domésticos. Usted tiene la responsabilidad de desechar todos sus residuos de equipos eléctricos o electrónicos, entregándolos a un punto de recogida dedicado al reciclaje de los mismos.

DESMANTELAMIENTO

Si la automatización es desmontada para luego ser montada nuevamente en otro sitio hay que:

Interrumpir la alimentación y desconectar toda la instalación eléctrica.

- Quitar el accionador de la base de fijación.

- Desmontar todos los componentes de la instalación.

- Si algunos componentes no pudieran ser quitados o estuvieran dañados, sustituirlos.

LAS DECLARACIONES DE CONFORMIDAD SE PUEDE CONSULTAR EN EL SITIO

WEB <http://www.bft-automation.com/CE>

LAS INSTRUCCIONES DE MONTAJE Y USO SE PUEDEN CONSULTAR EN LA SECCIÓN DESCARGAS.

Todo aquello que no expresamente previsto en el manual de instalación, no está permitido. El buen funcionamiento del operador es garantizado sólo si se respetan los datos indicados. La Empresa no se responsabiliza por los daños causados por el incumplimiento de las indicaciones dadas en el presente manual. Dejando inalteradas las características esenciales del producto, la Empresa se reserva el derecho de realizar, en cualquier momento, modificaciones que considere convenientes para mejorar la técnica, la fabricación y la comercialización del producto, sin comprometerse a actualizar la presente publicación.

ATENÇÃO! Instruções importantes relativas à segurança. Ler e seguir com atenção todas as advertências e as instruções que acompanham este produto pois que uma instalação errada pode causar danos a pessoas, animais ou coisas. As advertências e as instruções fornecem indicações importantes relativas à segurança, à instalação, ao uso e à manutenção. Guarde as instruções para anexá-las ao fascículo técnico e para consultas futuras.

SEGURANÇA GERAL

Este produto foi projectado e construído exclusivamente para o uso indicado nesta documentação. Usos diversos do indicado poderiam constituir fonte de danos para o produto e fonte de perigo.

-Os elementos construtivos da máquina e a instalação devem estar em conformidade com as seguintes Directivas Europeias, quando aplicáveis: 2014/30/UE, 2014/35/UE, 2006/42/UE, 2011/305/UE, 2014/53/UE e respectivas modificações sucessivas. Para todos os Países extra UE, além das normas nacionais vigentes, para se obter um bom nível de segurança também é oportuno respeitar as normas de segurança indicadas.

-O Fabricante deste produto (doravante "Empresa") declina toda e qualquer responsabilidade derivante de um uso impróprio ou diferente daquele para o qual está destinado e indicado nesta documentação, assim como, pelo incumprimento da Boa Técnica na construção dos sistemas de fecho (portas, portões, etc.) assim como pelas deformações que poderiam ocorrer durante o uso.

-A instalação deve ser efectuada por pessoal qualificado (instalador profissional, de acordo com EN12635) no respeito das prescrições de Boa Técnica e das normas vigentes.

-Antes de instalar o produto deve-se efectuar todas as modificações estruturais relativas à realização das barreiras de segurança e à protecção ou segregação de todas as zonas de esmagamento, tesourada, arrastamento e de perigo em geral, de acordo com o previsto pelas normas EN 12604 e 12453 ou eventuais normas locais de instalação. Verificar que a estrutura existente possua os requisitos necessários de robustez e estabilidade.

-Antes de iniciar a instalação deve-se verificar que o produto esteja intacto.

-A Empresa não é responsável pelo desrespeito da Boa técnica na construção e manutenção dos caixilhos a motorizar, assim como pelas deformações que podem ocorrer durante a utilização.

-Verificar que o intervalo de temperatura declarado seja compatível com o local destinado para a instalação do automatismo.

-Não instalar o produto em atmosfera explosiva: a presença de gases ou fumos inflamáveis constitui um grave perigo para a segurança.

-Interromper a alimentação eléctrica antes de efectuar qualquer intervenção na instalação. Desligar também eventuais baterias tampão se presentes.

-Antes de ligar a alimentação eléctrica, acertar-se de que os dados nominais correspondam aos da rede de distribuição eléctrica e que a montante da instalação eléctrica haja um interruptor diferencial e uma protecção contra as sobrecorrentes adequadas. Prever na rede de alimentação da automação, um interruptor ou um magnetotérmico omnipolar que permita a desconexão completa nas condições da categoria de sobretensão III.

-Verificar que a montante da rede de alimentação haja um interruptor diferencial com limiar de intervenção não superior a 0,03A. e ao previsto pelas normas vigentes.

-Verificar que a instalação de terra seja realizada correctamente: ligar à terra todas as partes metálicas do fecho (porta, portões, etc.) e todos os componentes da instalação equipados de borne de terra.

-A instalação deve ser feita utilizando dispositivos de segurança e comandos em conformidade com a normativa europeia EN 12978 e EN12453.

-As forças de impacto podem ser reduzidas através da utilização de bordas deformáveis.

-No caso em que as forças de impacto superem os valores previstos pelas normas, aplicar dispositivos electrosensíveis ou sensíveis à pressão.

-Aplicar todos os dispositivos de segurança (fotocélulas, perfis sensíveis, etc.) necessários para proteger a área de perigos de esmagamento, arrastamento, tesourada. Ter em consideração as normativas e as directivas em vigor, os critérios da Boa Técnica, a utilização, o ambiente de instalação, a lógica de funcionamento do sistema e as forças desenvolvidas pelo automatismo.

-Aplicar os sinais previstos pelas normativas vigentes para localizar as zonas perigosas (os riscos residuais). Cada instalação deve ser identificada de modo visível de acordo com o prescrito pela EN13241-1.

-Após ter-se terminado a instalação, deve-se aplicar uma placa de identificação da porta/portão.

-Este produto não pode ser instalado em folhas que englobam portas (a menos que o motor possa ser activado exclusivamente com a porta fechada).

-Se o automatismo for instalado a uma altura inferior aos 2,5 m ou se é acessível, é necessário garantir um adequado grau de protecção das partes eléctricas e mecânicas.

-Apenas para a automação de grades de enrolar

1) As partes do motor em movimento devem ser instaladas a uma altura superior a 2,5 m acima do pavimento ou acima de um outro nível que permita o acesso.
2) O motorreductor deve ser instalado num espaço vedado e dotado de protecção de forma que só é acessível com o uso de ferramentas.

-Instalar qualquer comando fixo em posição que não provoque perigos e distante das partes móveis. Especialmente, os comandos com homem presente devem ser posicionados à vista directa da parte guiada, e, a menos que sejam de chave, devem ser instalados a uma altura mínima de 1,5 m e de modo a não serem acessíveis ao público.

-Aplicar pelo menos um dispositivo de sinalização luminosa (luz intermitente) numa posição visível e, além disso, fixar um cartaz de Atenção na estrutura.

-Fixar permanentemente uma etiqueta relativa ao funcionamento do desbloqueio manual do automatismo e colocá-la perto do órgão de manobra.

-Acertar-se de que durante a manobra sejam evitados ou protegidos os riscos mecânicos e, em especial, o esmagamento, o arrastamento, a tesourada entre a parte guiada e as partes circunstantes.

-Depois de ter efectuado a instalação, acertar-se de que o ajuste do automatismo esteja correctamente definido e que os sistemas de protecção e de desbloqueio funcionem correctamente.

-Utilizar exclusivamente peças originais para efectuar qualquer manutenção ou reparação. A Empresa declina toda e qualquer responsabilidade relativamente à segurança e ao bom funcionamento do automatismo se são instalados componentes de outros produtores.

-Não efectuar nenhuma modificação nos componentes do automatismo se essas não forem expressamente autorizadas pela Empresa.

-Instruir o utilizador da instalação relativamente aos eventuais riscos residuais, os sistemas de comando aplicados e a execução da manobra de abertura manual caso ocorra uma emergência. entregar o manual de uso ao utilizado final.

-Eliminar os materiais da embalagem (plástico, cartão, poliestireno, etc.) em conformidade com o previsto pelas normas vigentes. Não deixar sacos de nylon e poliestireno ao alcance de crianças.

LIGAÇÕES

ATENÇÃO! Para a ligação à rede eléctrica: utilizar um cabo multipolar com uma secção mínima de 5x1,5 mm² ou 4x1,5 mm² para alimentações trifásicas ou 3x1,5 mm² para alimentações monofásicas (a título de exemplo, o cabo pode ser do tipo H05RN-F com secção 4x1,5mm²). Para a ligação dos circuitos auxiliares, utilizar condutores com secção mínima de 0,5 mm².

-Utilizar exclusivamente botões com capacidade não inferior a 10A-250V.

-Os condutores devem ser fixados por uma fixação suplementar em proximidade dos bornes (por exemplo mediante braçadeiras) a fim de manter bem separadas as partes sob tensão das partes em baixíssima tensão de segurança.

-Durante a instalação deve-se remover a bainha do cabo de alimentação, de maneira a consentir a ligação do condutor de terra ao borne apropriado deixando-se, todavia, os condutores activos o mais curtos possível. O condutor de terra deve ser o último a esticar-se no caso de afrouxamento do dispositivo de fixação do cabo.

ATENÇÃO! os condutores com baixíssima tensão de segurança devem ser mantidos fisicamente separados dos condutores de baixa tensão.

O acesso às partes sob tensão deve ser possível exclusivamente ao pessoal qualificado (instalador profissional).

VERIFICAÇÃO DO AUTOMATISMO E MANUTENÇÃO

Antes de tornar o automatismo definitivamente operativo, e durante as operações de manutenção, deve-se controlar escrupulosamente o seguinte:

-Verificar que todos os componentes estejam fixos com firmeza.

-Verificar a operação de arranque e de paragem no caso de comando manual.

-Verificar a lógica de funcionamento normal e personalizada.

-Apenas para os portões corredeiros: verificar que haja uma correcta engrenagem cremalheira – pinhão com uma folga de 2 mm ao longo de toda a cremalheira; manter o carril de deslizamento sempre limpo e sem detritos.

-Apenas para os portões e portas corredeiros: controlar que o binário de deslizamento do portão seja linear, horizontal e as rodas sejam adequadas para suportar o peso do portão.

-Apenas para os portões corredeiros suspensos (Cantilever): verificar que não haja abaixamento ou oscilação durante a manobra.

-Apenas para os portões de batente: verificar que o eixo de rotação das folhas seja perfeitamente vertical.

-Somente para barreiras: antes de abrir a porta, deve-se descarregar a mola (haste vertical).

-Controlar o correcto funcionamento de todos os dispositivos de segurança (fotocélulas, perfis sensíveis, etc) e a correcta regulação da segurança antes-magamento verificando que o valor da força de impacto medido nos pontos previstos pela norma EN 12445, seja inferior ao indicado na norma EN 12453.

-As forças de impacto podem ser reduzidas através da utilização de bordas deformáveis.

-Verificar a funcionalidade da manobra de emergência, se presente.

-Verificar a operação de abertura e de fecho com os dispositivos de comando aplicados.

-Verificar a integridade das conexões eléctricas e das cablagens, em especial o estado das bainhas isoladoras e dos prensa-cabos.

-Durante a manutenção deve-se efectuar a limpeza dos dispositivos ópticos das fotocélulas.

-Para o período de fora de serviço do automatismo, activar o desbloqueio de emergência (veja parágrafo "MANOBRA DE EMERGÊNCIA") de modo a tornar livre a parte guiada e permitir assim a abertura e o fecho manual do portão.

-Se o cabo de alimentação estiver danificado, esse deve ser substituído pelo construtor ou pelo seu serviço de assistência técnica ou, seja como for, por uma pessoa com qualificação semelhante, de maneira a prevenir qualquer risco.

-Se instalam-se dispositivos de tipo "D" (como definidos pela EN12453), ligados em modalidade não verificada, deve-se estabelecer uma manutenção obrigatória com uma frequência pelo menos semestral.

-A manutenção acima descrita deve ser repetida com frequência no mínimo anual ou com intervalos de tempo menores, caso as características do local ou da instalação assim o exijam.

ATENÇÃO!

Deve-se recordar que a motorização é uma facilitação para o uso do portão/porta e não resolve problemas de defeitos e deficiências de instalação ou de falta de manutenção.



DEMOLIÇÃO

A eliminação dos materiais deve ser feita de acordo com as normas vigentes. Não deite o equipamento eliminado, as pilhas ou as baterias no lixo doméstico. Você tem a responsabilidade de restituir todos os seus resíduos de equipamentos eléctricos ou electrónicos deixando-os num ponto de recolha dedicado à sua reciclagem.

DESMANTELAMENTO

No caso em que o automatismo seja desmontado para sucessivamente ser remontado noutro local, é preciso:

- Cortar a alimentação e desligar todo o sistema eléctrico.

- Retirar o accionador da base de fixação.

- Desmontar todos os componentes da instalação.

-No caso em que alguns componentes não possam ser removidos ou estejam danificados, tratar de substituí-los.

AS DECLARAÇÕES DE CONFORMIDADE SÃO CONSULTÁVEIS NO SÍTIO WEB

<http://www.bft-automation.com/CE>

AS INSTRUÇÕES DE MONTAGEM E USO SÃO CONSULTÁVEIS NA SECÇÃO

DOWNLOAD.

Tudo aquilo que não é expressamente previsto no manual de instalação, não é permitido. O bom funcionamento do operador é garantido só se forem respeitados os dados indicados. A empresa não se responsabiliza pelos danos provocados pelo incumprimento das indicações contidas neste manual.

Deixando inalteradas as características essenciais do produto, a Empresa reserva-se o direito de efectuar em qualquer momento as alterações que ela achar necessárias para melhorar técnica, construtiva e comercialmente o produto, sem comprometer-se em actualizar esta publicação.

OSTRZEŻENIA DLA MONTERA

UWAGA! Ważne informacje dotyczące bezpieczeństwa. Należy przeczytać i dokładnie stosować się do zaleceń oraz do instrukcji dołączonych do produktu, ponieważ nieprawidłowa eksploatacja może spowodować obrażenia osób, zwierząt oraz uszkodzenie przedmiotów. Dostarczają one ważnych wskazówek dotyczących bezpieczeństwa, montażu, eksploatacji oraz konserwacji. Instrukcje należy zachować w celu ich dołączenia do dokumentacji technicznej oraz do wglądu w przyszłości.

BEZPIECZEŃSTWO OGÓLNE

Niniejszy produkt został zaprojektowany i wykonany wyłącznie w celach użytkowych przedstawionych w niniejszej dokumentacji. Sposoby eksploatacji inne, niż omówione mogą być przyczyną uszkodzenia produktu oraz zagrażać bezpieczeństwu.

-Elementy konstrukcyjne urządzenia oraz instalacja muszą spełniać wymogi poniższych Dyrektyw Europejskich (jeżeli znajdują one zastosowanie): 2014/30/UE, 2014/35/UE, 2006/42/UE, 2011/305/UE, 2014/53/UE z późniejszymi zmianami. W celu zachowania odpowiedniego poziomu bezpieczeństwa stosowanie wymienionych norm, oprócz obowiązujących przepisów krajowych, jest zalecane również we wszystkich krajach nie należących do UE.

-Producent niniejszego produktu (dalej „Producent”) uchylił się od wszelkiej odpowiedzialności w przypadku nieprawidłowego lub niezgodnego z przeznaczeniem użytkowania opisanego w niniejszej dokumentacji, jak również w przypadku niestosowania się do Zasad Technicznych podczas wykonywania zamknięć (drzwi, bramy, itp.) oraz w przypadku deformacji, które mogą pojawić się podczas eksploatacji.

-Montaż należy powierzyć osobom o odpowiednich umiejętnościach (zawodowy monter, zgodnie z wymogami normy EN12635), które stosują się do Zasad Technicznych oraz do obowiązujących przepisów.

-Przed zainstalowaniem urządzenia należy wdrożyć wszystkie modyfikacje konstrukcyjne związane z wykonaniem zabezpieczeń oraz z ochroną lub oddzieleniem wszystkich stref zagrożających zmiężdżeniem, przecięciem, wciągnięciem i zagrożeniami ogólnymi, w myśl norm EN 12604 i 12453 lub ewentualnych, miejscowych norm montażowych. Sprawdzić, czy istniejąca struktura spełnia wymogi z zakresu wytrzymałości i stabilności.

-Przed rozpoczęciem montażu należy sprawdzić, czy produkt nie jest uszkodzony.

-Producent nie ponosi odpowiedzialności za niestosowanie Zasad Techniki podczas wykonywania i konserwacji napędzanych silnikowo zawiasów, ani za odkształcenia, które mogą się pojawić podczas eksploatacji.

-Sprawdzić, czy zadeklarowany przedział temperatur jest zgodny z warunkami panującymi w miejscu przeznaczonym do montażu automatyki.

-Nie instalować w środowisku wybuchowym: obecność gazu lub łatwopalnych oparów stanowi poważne zagrożenie bezpieczeństwa.

-Przed przystąpieniem do wykonywania jakichkolwiek czynności na urządzeniu należy odłączyć zasilanie elektryczne. Wyjąć również ewentualne baterie zapasowe, jeżeli są.

-Przed podłączeniem zasilania elektrycznego sprawdzić, czy dane z tabliczki znamionowej są zgodne z danymi sieci elektrycznej, oraz czy przed wejściem do instalacji elektrycznej znajduje się wyłącznik różnicowo-prądowy oraz odpowiednio zabezpieczenie przed przetężeniami. Sieć zasilająca automat powinna być wyposażona w przelącznik lub wyłącznik instalacyjny umożliwiający całkowite odłączenie w przypadku przepięcia kategorii III.

-Sprawdzić, czy przed wejściem do sieci zasilania znajduje się wyłącznik różnicowo-prądowy o progu zadziałania nie wyższym niż 0,03A oraz spełniający wymogi obowiązujących przepisów.

-Sprawdzić, czy uziemienie jest wykonane w prawidłowy sposób: połączyć wszystkie metalowe części zamknięcia (drzwi, bramy, itp.) oraz wszystkie komponenty instalacji wyposażone w zacisk uziemiający.

-Podczas instalacji należy wykorzystać zabezpieczenia i sterowniki spełniające wymogi norm EN 12978 i EN12453.

-Siłę uderzenia można zredukować przy pomocy odkształcających się listewek.

-Jeżeli siła uderzenia przekracza wartości przewidziane w przepisach, należy zastosować elektroczułe lub wykrywające nacisk urządzenia.

-Zastosować wszystkie zabezpieczenia (fotokomórki, czułe listwy, itp.) niezbędne do ochrony danego obszaru przed uderzeniem, przygnieceniem, wciągnięciem, przecięciem. Należy uwzględnić obowiązujące przepisy i dyrektywy, zasady techniczne, sposób eksploatacji, otoczenie montażowe, zasadę działania urządzenia oraz siły wytwarzane przez automatykę.

-Zainstalować przewidziane obowiązującym prawem oznakowania wyznaczające strefy niebezpieczne (oraz ryzyko resztkowe). Każde urządzenie należy oznakować w sposób widoczny, zgodny z zaleceniami normy EN13241-1.

-Po zakończeniu montażu należy zawiesić tabliczkę identyfikacyjną bramy.

-Tego produktu nie można instalować na skrzydłach, w których są wbudowane przejścia (chyba że silnik jest uruchamiany wyłącznie przy zamkniętym przejściu).

-Jeżeli automatyczne urządzenie jest zainstalowane niżej niż 2,5 m, lub jeżeli pozostaje dostępne, należy zapewnić odpowiedni stopień ochrony części elektrycznych i mechanicznych.

-Tylko bramy rolowane

1) Ruchome części silnika należy zainstalować na wysokości ponad 2,5 m od chodnika lub od poziomu, z którego można uzyskać do nich dostęp.

2) Motoreduktor należy zainstalować w oddzielnym, zabezpieczonym miejscu, tak aby dostęp do niego możliwy był tylko z użyciem narzędzi.

-Wszystkie nieruchome sterowniki należy zainstalować w takim miejscu, aby nie stwarzały zagrożenia oraz z dala od ruchomych mechanizmów. W szczególności sterowniki uruchamiane wyłącznie przez człowieka należy umieścić w miejscu widocznym z miejsca obsługi i, z wyjątkiem sytuacji gdy są one wyposażone w klucz, należy je zainstalować na wysokości co najmniej 1,5 m oraz tak, aby nie były dostępne dla osób postronnych.

-W widocznym miejscu należy zainstalować co najmniej jeden sygnalizator świetlny (migający), a ponadto przymocować do struktury tabliczkę z napisem Uwaga.

-Po zakończeniu instalacji upewnić się, iż ustawienia pracy silnika są wykonane prawidłowo, oraz iż systemy ochronne i odblokowujące działają prawidłowo.

-Podczas konserwacji i napraw należy stosować wyłącznie oryginalne części zamienne. W przypadku zastosowania części innych producentów, Producent uchylił się od wszelkiej odpowiedzialności z zakresu bezpieczeństwa i prawidłowego działania automatyki.

-Nie wykonywać żadnych modyfikacji części automatyki, jeżeli Producent nie wyraził na to zgody.

-Przeszkolić użytkownika urządzenia w zakresie zastosowanych systemów sterowania oraz z ręcznego otwierania awaryjnego. Przekazać instrukcję obsługi użytkownikowi ostatecznemu.

-Materiały opakowaniowe (plastik, karton, styropian, itp.) należy utylizować zgodnie z obowiązującymi przepisami. Nie zostawiać foliowych toreb ani styropianu w miejscach dostępnych dla dzieci.

POŁĄCZENIA

UWAGA! W celu podłączenia do sieci należy zastosować kabel wielobiegowy o minimalnym przekroju 5x1,5mm² lub 4x1,5mm² dla zasilania trójfazowego lub 3x1,5mm² dla zasilania jednofazowego (przykładowo, może to być kabel typu H05RN-F o przekroju 4x1,5mm²). W celu podłączenia obwodów pomocniczych należy zastosować przewody o minimalnym przekroju 1mm².

-Stosować wyłącznie przyciski o parametrach nie przekraczających 10A-250V.
-Przewody należy dodatkowo zamocować w pobliżu zacisków (na przykład przy pomocy chomątka), aby wyraźnie rozdzielić części pod napięciem od części pod najniższym napięciem bezpieczeństwa.

Podczas instalacji z kabla zasilającego należy ściągnąć osłonę, aby można było połączyć przewód uziemiający z odpowiednim zaciskiem, a przewody robocze powinny być jak najkrótsze. W przypadku poluzowania mocowana kabla przewód uziemiający powinien naprężać się jako ostatni.

UWAGA! zabezpieczające przewody najniższego napięcia powinny być fizycznie odłączone od przewodów niskiego napięcia.

Dostęp do części pod napięciem mogą mieć wyłącznie osoby o odpowiednich uprawnieniach (zawodowy monter).

PRZEGLĄD AUTOMATYKI I KONSERWACJA

Przed ostatecznym uruchomieniem automatyki oraz podczas wykonywania czynności konserwacyjnych należy dokładnie wykonać poniższe czynności:

-Sprawdzić, czy wszystkie części są dokładnie umocowane.

-Sprawdzić jak przebiega uruchamianie i zatrzymywanie w przypadku obsługi ręcznej.

-Sprawdzić kolejność działania w trybie zwykłym i z zastosowaniem ustawień osobistych.

-Tylko w przypadku bram przesuwnych: sprawdzić, sprawdzić, czy zębátka prawidłowo zażębiła się z kołem zębátym, przy czym wzdłuż całej zębátki powinien być luz ok. 2 mm; szynę przesuwną należy utrzymywać w czystości i usuwać wszelkie zanieczyszczenia.

-Tylko dla bram i drzwi przesuwnych: sprawdzić, czy szyna prowadząca bramy jest prosta, ustawiona poziomo, i czy kółka wytrzymują ciężar bramy.

-Tylko dla bram przesuwnych zawieszonych (samonośnych): sprawdzić, czy podczas wykonywania cyklu brama się nie obniża ani nie wykonuje ruchu wahadłowego.

-Tylko dla bram skrzydłowych: sprawdzić, czy oś obrotu skrzydeł jest idealnie pionowa.

-Dotyczy szlabanów: przed otwarciem drzwiczek sprężyna nie powinna być napięta (ramię ustawione pionowo).

-Sprawdzić, czy wszystkie zabezpieczenia działają prawidłowo (fotokomórki, czułe listwy, itp.) oraz czy zabezpieczenie chroniące przed przygnieceniem jest właściwie wyregulowane. W tym celu sprawdzić, czy siła uderzenia, zmierzona w miejscach przewidzianych normą EN 12445 nie przekracza wartości podanych w normie EN 12453.

-Siłę uderzenia można zredukować przy pomocy odkształcających się listewek.

-Sprawdzić, czy ręczne sterowanie awaryjne przebiega bez problemów (jeżeli takie zastosowano).

-Sprawdzić otwieranie i zamykanie przy pomocy przeznaczonych do tego pilotów sterujących.

-Sprawdzić integralność połączeń elektrycznych oraz okablowania, w szczególności osłon izolujących oraz przepustów kablowych.

-Podczas wykonywania konserwacji wyczyścić układy optyczne fotokomórek.

-Na czas wyłączenia automatyki z użytku włączyć ręczne odblokowanie awaryjne (patrz podrozdział „CYKL AWARYJNY”), aby część ruchoma nie była zablokowana. Dzięki temu bramę można będzie otwierać i zamykać ręcznie.

-Jeśli kabel zasilający jest uszkodzony, powinien zostać wymieniony przez producenta, jego serwis techniczny lub osobę o podobnych kwalifikacjach, tak aby zapobiec potencjalnemu zagrożeniu.

-Jeżeli są instalowane urządzenia typu „D” (w myśl normy EN12453), połączone bez wykonania weryfikacji, należy zalecić ich obowiązkowe serwisowanie co najmniej raz na pół roku.

-Opisane powyżej czynności serwisowe należy powtarzać co najmniej raz w roku lub częściej, jeżeli warunki panujące na miejscu lub parametry instalacji tego wymagają.

UWAGA!

Należy pamiętać, iż napęd silnikowy stanowi ułatwienie eksploatacji bramy/drzwi i nie rozwiązuje problemów związanych z wadami i błędami montażu, ani też z brakiem serwisowania.



ROZBIÓRKA

Wszelkie materiały należy usuwać zgodnie z obowiązującymi zasadami. Zużytego urządzenia, akumulatorów i wyczerpanych baterii nie należy wyrzucać wraz z odpadami domowymi. Użytkownik odpowiedzialny jest za dostarczenie wszystkich odpadów elektrycznych i elektronicznych do stosownych punktów zbiórki i recyklingu.

DEMONTAŻ

W przypadku demontażu automatyki w celu jej późniejszego montażu w innym miejscu, należy:

-Odłączyć zasilanie i całą instalację elektryczną.

-Ściągnąć siłownik z podstawy montażowej.

-Ściągnąć wszystkie komponenty urządzenia.

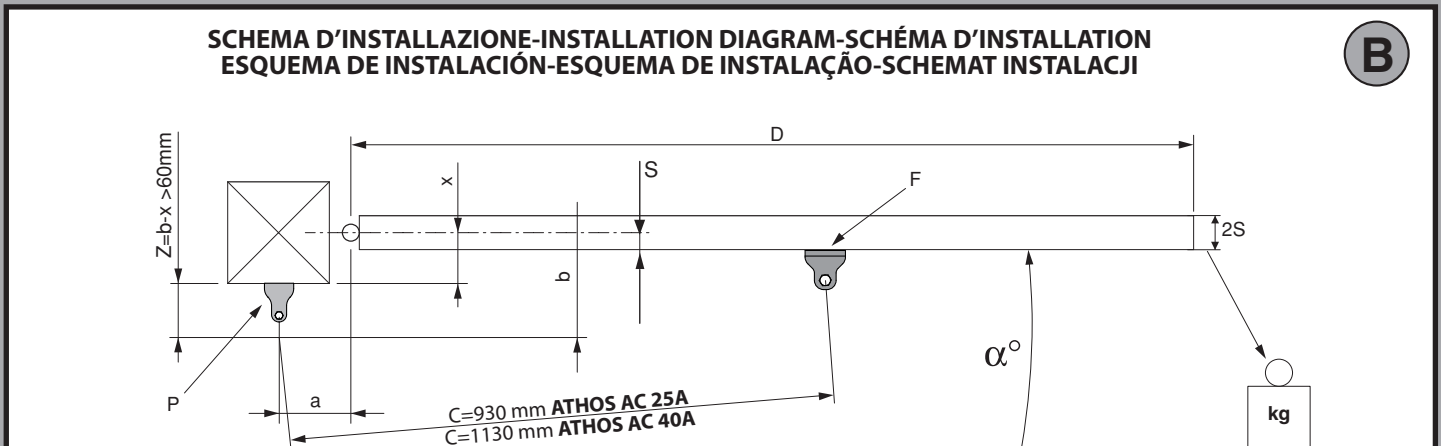
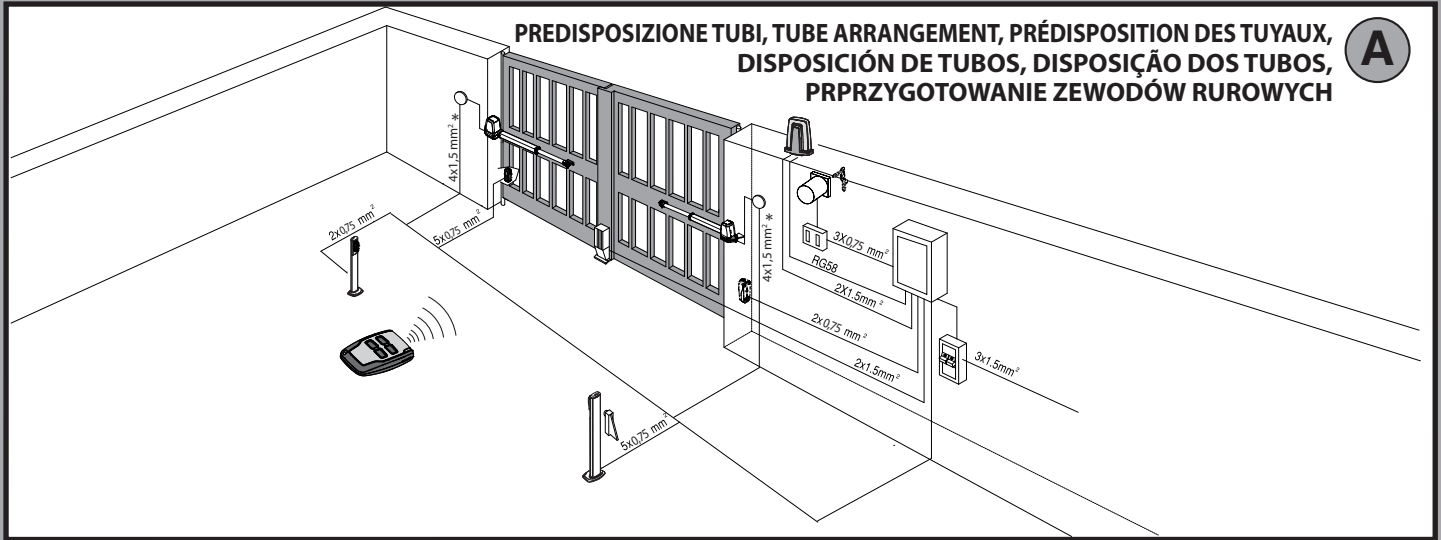
-Jeżeli jakieś części nie mogą zostać ściągnięte lub są uszkodzone, należy je wymienić.

DEKLARACJE ZGODNOŚCI MOŻNA ZNALEŹĆ NA STRONIE INTERNETOWEJ

<http://www.bft-automation.com/CE>

INSTRUKCJE MONTAŻU I UŻYTKOWANIA SĄ DOSTĘPNE W SEKCJI DOWNLOAD.

Wszelkie zagadnienia, które nie zostały wyraźnie przedstawione w instrukcji montażu należy uznać za niedozwolone. Prawidłową pracę urządzenia zapewnią wyłącznie przestrzeganie przedstawionych danych. Producent nie odpowiada za szkody spowodowane nieprzestrzeganiem zaleceń zawartych w niniejszej instrukcji. Producent zastrzega sobie prawo do wprowadzenia w każdym momencie modyfikacji, dzięki którym poprawią się parametry techniczne, konstrukcyjne i handlowe produktu, pozostawiając niezmiennymi jego cechy podstawowe, bez konieczności aktualizacji niniejszej publikacji.



ATHOS AC 25A

TABELLA a/b PER INSTALLAZIONE (tabella rilevata con spessore cancello= 40 mm)
TABLE a/b FOR INSTALLATION (table recorded with gate thickness = 40 mm)
TABLEAU a/b POUR INSTALLATION (tableau relevé avec épaisseur portail= 40 mm)
TABLA a/b PARA LA INSTALACIÓN (tabla obtenida con cancela de 40 mm de espesor)
TABELA a/b PARA INSTALAÇÃO (tabela detetada com espessura portão = 40 mm)
TABELA a/b INSTALACYJNA (tabela odnosi się do grubości bramy = 40 mm)

b \ a	80	90	100	110	120	130	140	150	160	170	180	190	200	210	220
80	90°	95°	100°	105°	110°	115°	119°	120°	115°	110°	106°	102°	99°	96°	94°
accorciare staffa posteriore/ shorten back bracket/ raccourcir l'étrier postérieur/ acortar la abrazadera trasera encurtar estribo posterior/ skrócić tylną podpórkę															
90	90°	98°	100°	102°	106°	110°	116°	114°	110°	106°	102°	99°	96°	94°	
accorciare staffa posteriore/ shorten back bracket/ raccourcir l'étrier postérieur/ acortar la abrazadera trasera encurtar estribo posterior/ skrócić tylną podpórkę															
100	90°	99°	105°	105°	109°	113°	116°	112°	106°	101°	99°	95°	93°		
110	90°	97°	103°	104°	108°	112°	114°	107°	102°	99°	95°	93°			
120	90°	95°	102°	104°	107°	110°	109°	102°	99°	95°	92°				
130	90°	94°	101°	103°	106°	109°	105°	98°	95°	91°					
140	90°	93°	100°	102°	105°	103°	98°	94°	91°						
150	90°	92°	99°	101°	104°	98°	94°	90°							
160	90°	92°	98°	100°	99°	93°	90°								
170	90°	92°	97°	96°	92°										
180	90°	92°	96°	91°											
190	90°	92°	91°												
200	90°	90°													α°

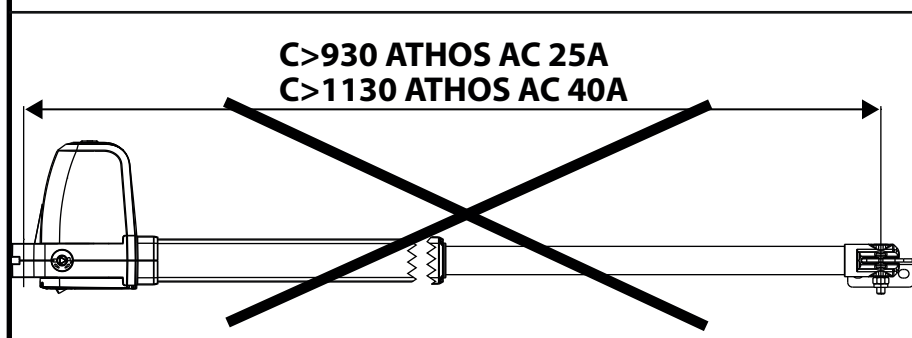
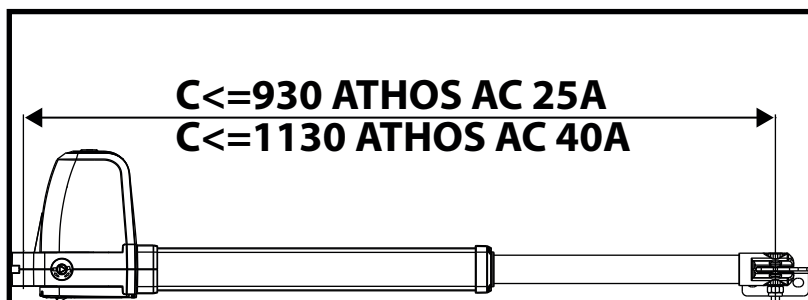
ATHOS AC 40A

B

TABELLA a/b PER INSTALLAZIONE (tabella rilevata con spessore cancello= 40 mm)
TABLE a/b FOR INSTALLATION (table recorded with gate thickness = 40 mm)
TABLEAU a/b POUR INSTALLATION (tableau relevé avec épaisseur portail= 40 mm)
TABLA a/b PARA LA INSTALACIÓN (tabla obtenida con cancela de 40 mm de espesor)
TABELA a/b PARA INSTALAÇÃO (tabela detetada com espessura portão = 40 mm)
TABELA a/b INSTALACYJNA (tabela odnosi się do grubości bramy = 40 mm)

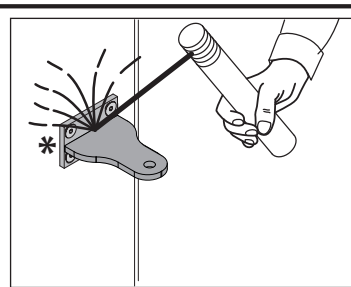
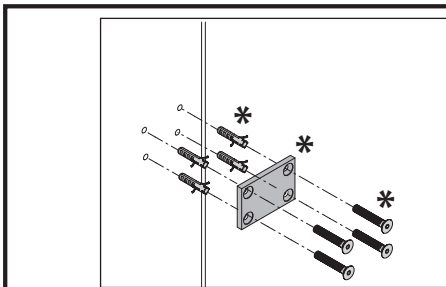
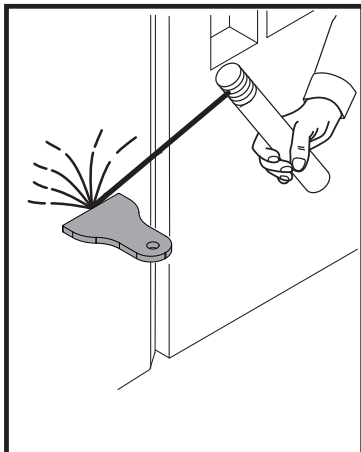
a \ b	80	90	100	110	120	130	140	150	160	170	180	190	200	210	220	230	240
80	90°	95°	100°	105°	110°	115°	119°	120°	124°	125°	129°	130°	132°	127°	122°	117°	113°
<i>accorciare staffa posteriore/ shorten back bracket/ raccourcir l'étrier postérieur/ acortar la abrazadera trasera/ encurtar estribo posterior/ skrócić tylną podporke</i>																	
90	90°	98°	100°	102°	106°	110°	116°	119°	122°	125°	129°	132°	131°	124°	118°	114°	110°
<i>accorciare staffa posteriore/ shorten back bracket/ raccourcir l'étrier postérieur/ acortar la abrazadera trasera/ encurtar estribo posterior/ skrócić tylną podporke</i>																	
100	90°	99°	105°	105°	109°	113°	116°	118°	120°	123°	125°	128°	127°	120°	115°	110°	108°
110	90°	97°	103°	104°	108°	112°	114°	116°	118°	120°	123°	125°	120°	115°	110°	108°	
120	90°	95°	102°	104°	107°	110°	112°	115°	117°	120°	121°	122°	118°	113°	108°		
130	90°	94°	101°	103°	106°	108°	110°	114°	116°	119°	120°	119°	114°	109°			
140	90°	93°	100°	102°	105°	106°	108°	112°	115°	118°	119°	115°	110°				
150	90°	92°	99°	101°	103°	104°	107°	111°	114°	117°	116°	110°					
160	90°	92°	98°	100°	102°	104°	107°	110°	112°	115°	111°						
170	90°	92°	97°	99°	101°	103°	106°	109°	110°	112°							
180	90°	92°	96°	98°	100°	102°	105°	108°	110°								
190	90°	92°	96°	98°	100°	102°	104°	108°									
200	90°	91°	94°	97°	99°	101°	103°										
210	90°	91°	94°	97°	99°	101°											
220	90°	91°	94°	97°	99°												
230	90°	91°	93°	96°													
240	90°	91°	93°														α°

B1



ANCORAGGI DEGLI ATTACCHI AL PILASTRO. FASTENING OF FITTINGS TO PILLAR. ANCRAGES DES RACCORDEMENTS SUR LE PILIER.
ANCLAJES DE LAS FIJACIONES AL PILAR. FIXAÇÕES DAS CONEXÕES AO PILAR - KOTWICZENIE PRZYŁĄCZY DO SŁUPA

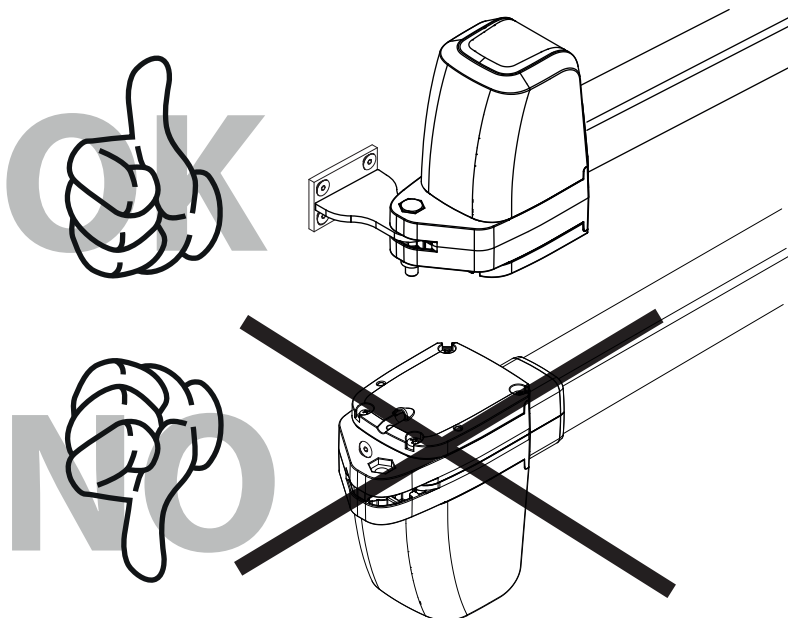
C



* **Non in dotazione** (accessorio disponibile a listino)
Not supplied (accessory available in product list)
Ne sont pas fournis (accessoire disponible sur catalogue)
No asignadas en el equipamiento base (accessorio disponible en la lista de precios)
Não fornecidas (acessório disponível no catálogo)
Nie dostarczane w zestawie (akcesorium dostępne w cenniku)

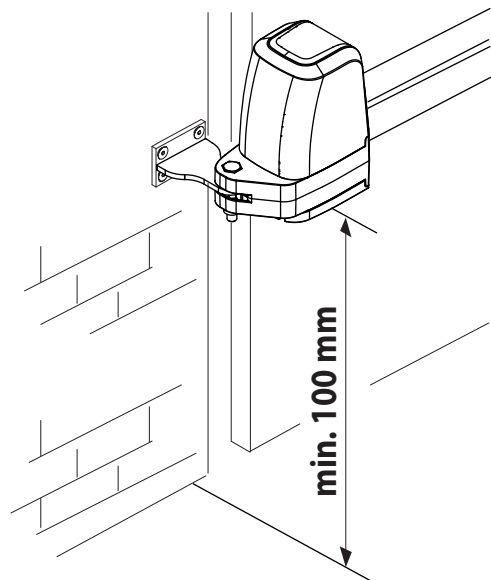
CORRETTO MONTAGGIO DEL MOTORE- MOTOR CORRECT ASSEMBLY
MONTAGE CORRECT DU MOTEUR-MONTAJE CORRECTO DEL MOTOR
MONTAGEM CORRETA DO MOTOR- PRAWIDŁOWY MONTAŻ SILNIKA

D



CORRETTA ALTEZZA DA TERRA DA RISPETTARE
CORRECT HEIGHT FROM GROUND TO COMPLY WITH
HAUTEUR CORRECTE AU-DESSUS DU SOL A RESPECTER
ALTURA CORRECTA DESDE EL SUELO QUE SE DEBE RESPETAR
ALTURA CORRETA DO SOLO A RESPEITAR
PRAWIDŁOWA WYSOKOŚĆ OD PODŁOŻA

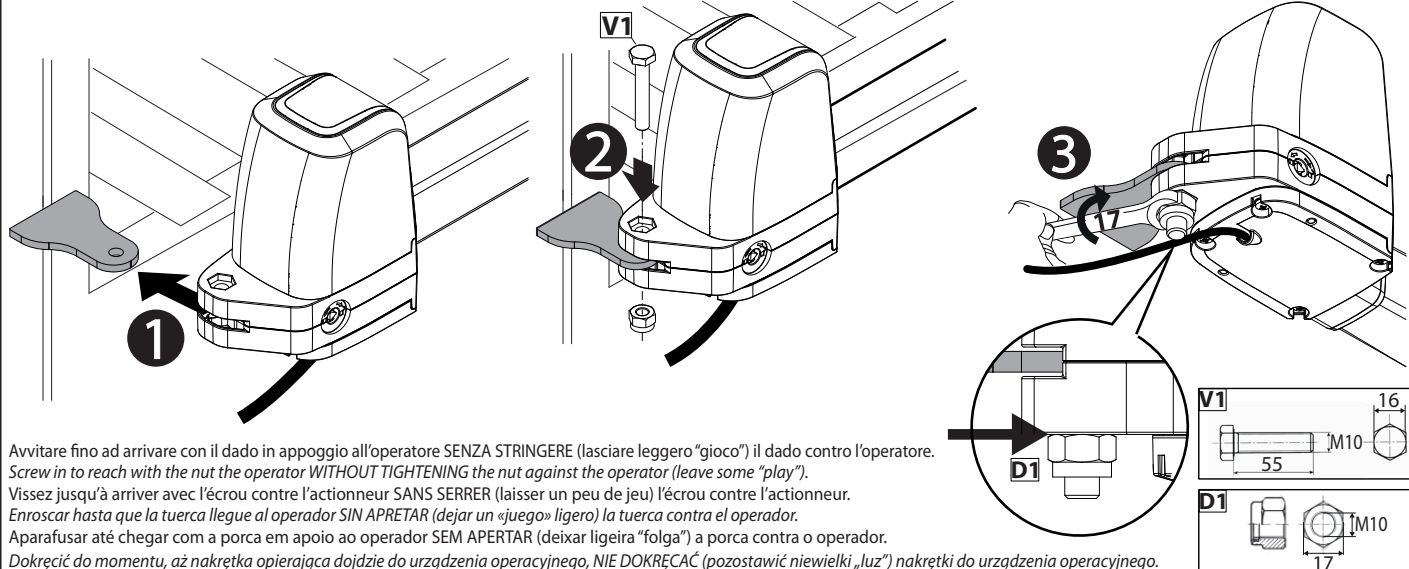
E



FISSAGGIO MOTORE SU ANCORAGGIO A PILASTRO
ATTACHING MOTOR TO FASTENING ON PILLAR
FIXATION DU MOTEUR SUR L'ANCRAGE SUR LE PILIER

FIJACIÓN MOTOR EN ANCLAJE AL PILAR
FIXAÇÃO DO MOTOR NA ANCORAGEM AO PILAR
MOCOWANIE SILNIKA NA KOTWIC

F



Avvitare fino ad arrivare con il dado in appoggio all'operatore SENZA STRINGERE (lasciare leggero "gioco") il dado contro l'operatore.

Screw in to reach with the nut the operator WITHOUT TIGHTENING the nut against the operator (leave some "play").

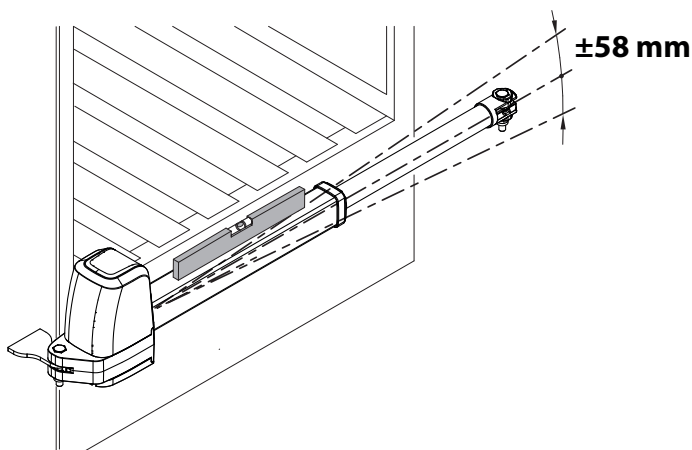
Vissez jusqu'à arriver avec l'écrou contre l'actionneur SANS SERRER (laisser un peu de jeu) l'écrou contre l'actionneur.

Enroscar hasta que la tuerca llegue al operador SIN APRETAR (dejar un «juego» ligero) la tuerca contra el operador.

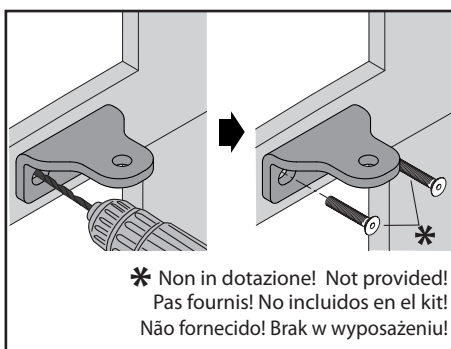
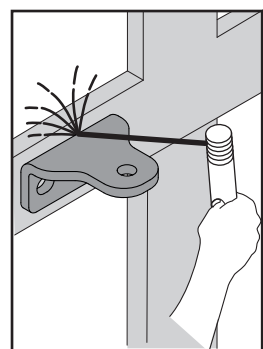
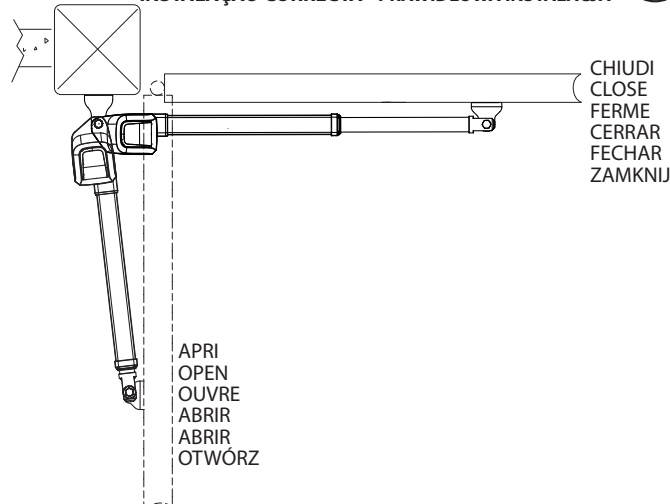
Aparafusar até chegar com a porca em apoio ao operador SEM APERTAR (deixar ligeira "folga") a porca contra o operador.

Dokręcić do momentu, aż nakrętka opierająca dojdzie do urządzenia operacyjnego, NIE DOKRĘCAĆ (pozostawić niewielki „luz”) nakrętki do urządzenia operacyjnego.

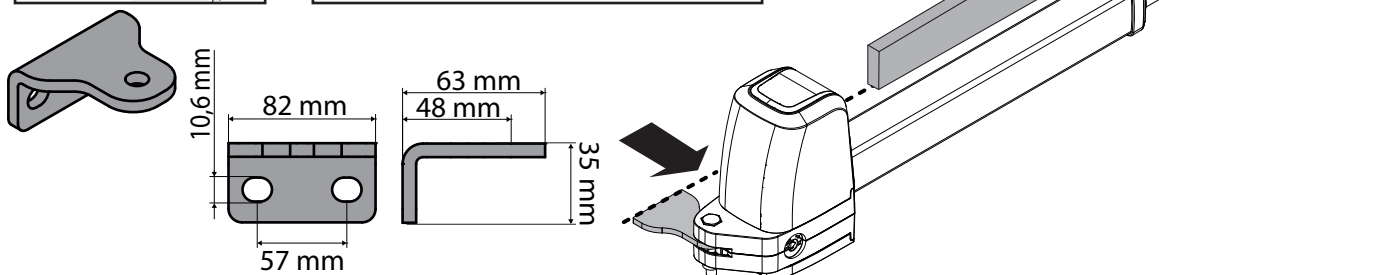
MASSIMA INCLINAZIONE CONSENTITA - MAXIMUM TILT ALLOWED - INCLINAIÓN MAXIMUM AUTORISÉE - INCLINACIÓN MÁXIMA PERMITIDA - MÁXIMA INCLINAÇÃO CONSENTIDA - MAKSYMALNE DOPUSZCZALNE POCHYLENIE **G**



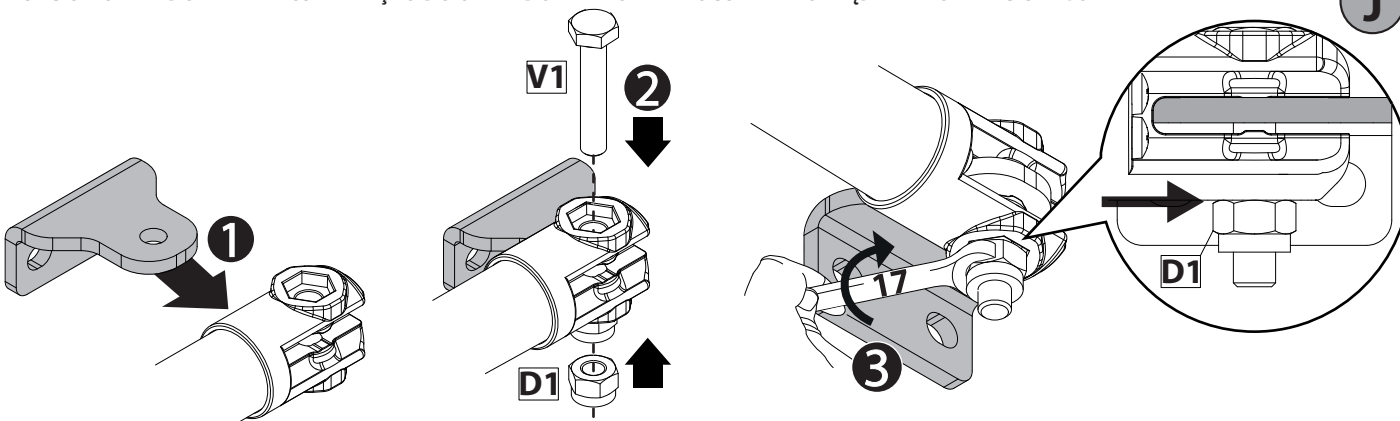
CORRETTA INSTALLAZIONE - CORRECT INSTALLATION - INSTALLATION CORRECTE - INSTALACIÓN CORRECTA - INSTALAÇÃO CORRECTA - PRAWIDŁOWA INSTALACJA **H**



ANCORAGGI DEGLI ATTACCHI ALL'ANTA - FASTENING OF FITTINGS TO LEAF - ANCRAGES DES RACCORDEMENTS SUR LE VANTAIL - ANCLAJES DE LAS FIJACIONES A LA HOJA - FIXAÇÕES DAS CONEXÕES À FOLHA - KOTWICZENIE POŁĄCZEŃ DO SKRZYDŁA **I**



FISSAGGIO OPERATORE SULL'ANTA - OPERATOR ATTACHMENT ON DOOR - FIXATION DE L'ACTIONNEUR SUR LE VANTAIL - FIJACIÓN OPERADOR EN LA HOJA - FIXAÇÃO DO OPERADOR NA FOLHA - MOCOWANIE URZĄDZENIA OPERACYJNEGO **J**



Avvitare fino ad arrivare con il dado in appoggio all'operatore SENZA STRINGERE (lasciare leggero "gioco") il dado contro l'operatore.

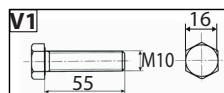
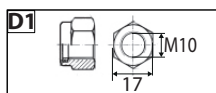
Screw in to reach with the nut the operator WITHOUT TIGHTENING the nut against the operator (leave some "play").

Vissez jusqu'à arriver avec l'écrou contre l'actionneur SANS SERRER (laisser un peu de jeu) l'écrou contre l'actionneur.

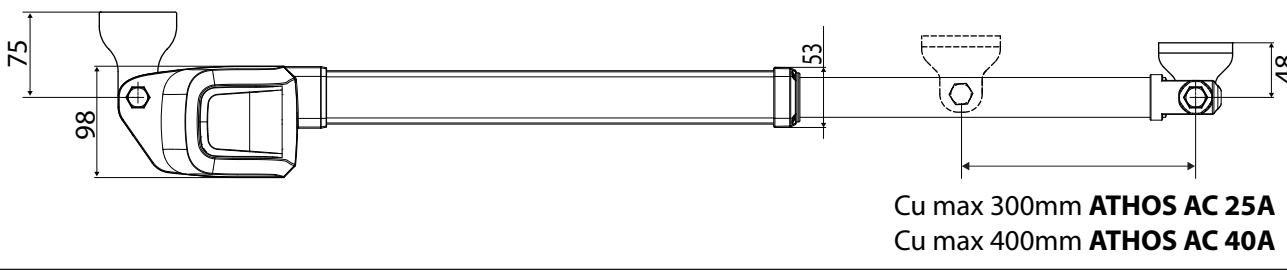
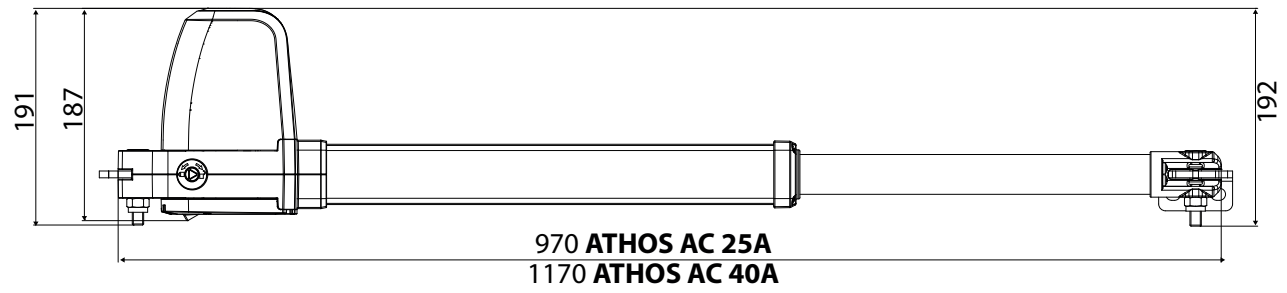
Enroscar hasta que la tuerca llegue al operador SIN APRETAR (dejar un «juego» ligero) la tuerca contra el operador.

Aparafusar até chegar com a porca em apoio ao operador SEM APERTAR (deixar ligeira "folga") a porca contra o operador.

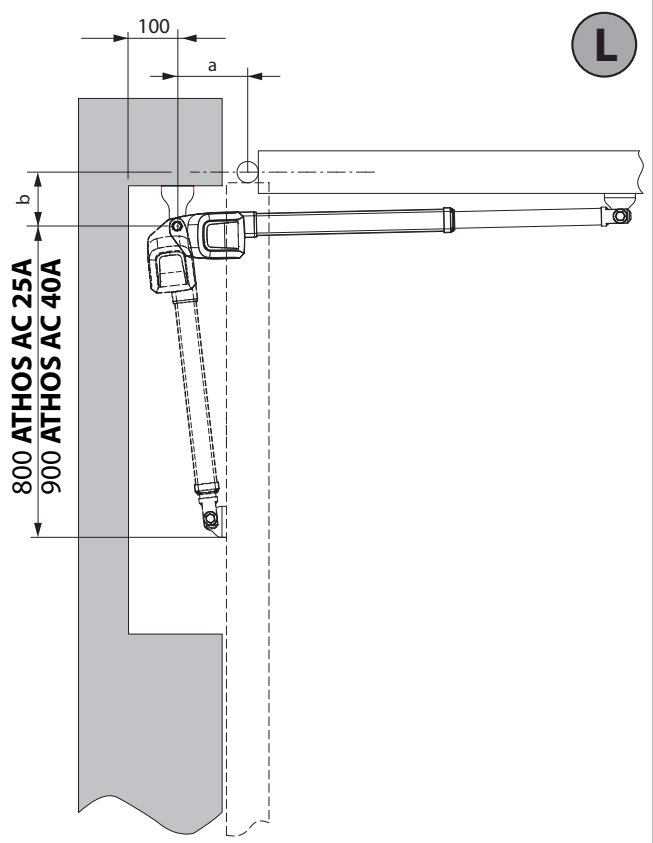
Dokręć do momentu, aż nakrętka opierająca dojdzie do urządzenia operacyjnego, NIE DOKRĘCĄĆ (pozostawić niewielki „luz”) nakrętki do urządzenia operacyjnego.



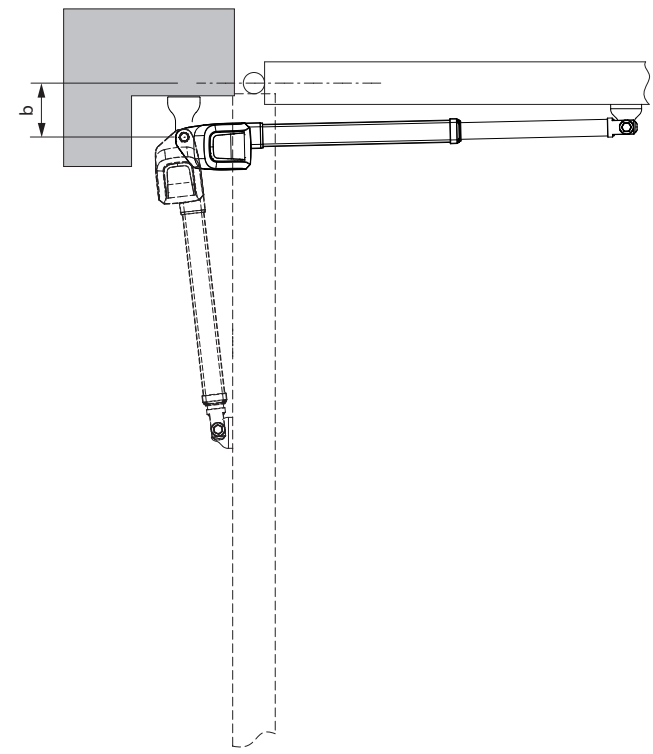
K



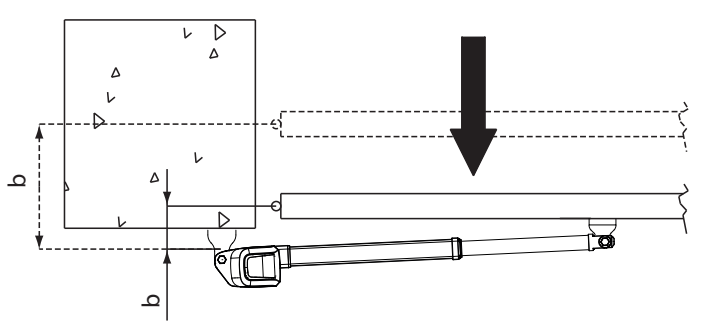
L



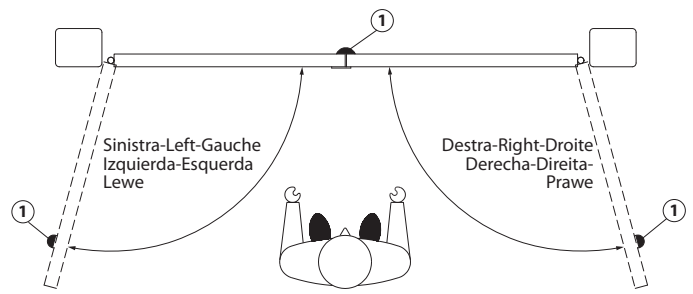
M



N



O



2) GENERALITÀ

Attuatore elettromeccanico progettato per automatizzare cancelli di tipo residenziale. Il motoriduttore mantiene il blocco in chiusura ed apertura senza necessità di elettroserratura per ante di lunghezza massima di 2 m.

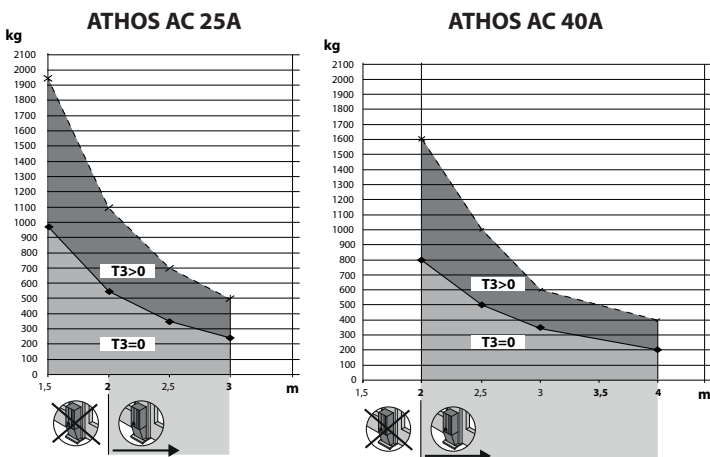
L'attuatore è provvisto di limitatore di coppia elettronico. Deve essere comandato da un quadro comandi elettronico dotato di regolazione di coppia.

L'attuatore è provvisto di un sistema di rilevamento ostacoli secondo le normative EN12453 e EN 12445.

3) DATI TECNICI

Alimentazione*	monofase 220-230V~ ±10% 50/60 Hz **	
Potenza max assorbita	200 W	
Corrente assorbita	0,9 A	
Classe d'isolamento	F	
Protezione termica	140 °C (autoripristino)	
Forza di spinta e trazione	3000 N (~300 kg)	
Velocità Stelo	18 mm/s	
Manovra manuale	Chiave triangolare	
Condizione ambientali	- 20°C a +55°C	
Tipo di utilizzo	semi-intensivo	
Massima lunghezza anta senza elettroserratura	2 m	
Massima lunghezza anta con elettroserratura	ATHOS AC 25A	ATHOS AC 40A
	2,5 m 3500N (~350 kg) senza rallentamenti	4 m 2000N (~200 kg) senza rallentamenti
	2,5 m 7000N (~700 kg) con rallentamenti	4 m 4000N (~400 kg) con rallentamenti
3 m 2400N (~240 kg) senza rallentamenti		
Grado di protezione	IP 54	
Peso attuatore	53N (~5,3kg)	
Lubrificazione	grasso permanente	
Pressione acustica	<70dB(A)	
Condensatore	120V: 30 uF	
	230V: 8 uF	

(* altre tensioni disponibili a richiesta)



** In caso di alimentazione a 60Hz il peso massimo dell'anta estrapolato dal grafico "Lunghezza" vs "Peso" va ridotto moltiplicandolo per coefficiente $k=0.7$
 $P_{max\ 60Hz} = P_{max\ 50Hz} \times 0.7$

4) PREDISPOSIZIONE TUBI Fig. A

Predisporre l'impianto elettrico facendo riferimento alle norme vigenti per gli impianti elettrici CEI 64-8, IEC364, armonizzazione HD384 ed altre norme nazionali.

Attenzione! Per il cablaggio dell'attuatore e il collegamento degli accessori riferirsi ai relativi manuali istruzioni. I quadri di comando e gli accessori devono essere adatti all'utilizzo e conformi alle normative vigenti.

Nel caso sia errato il verso di apertura e chiusura è possibile invertire le connessioni di marcia 1 e marcia 2 sul quadro comando.

Il primo comando dopo un'interruzione di rete deve essere di apertura.

5) SCHEMA D'INSTALLAZIONE Fig. B

- P staffa posteriore di fissaggio al pilastro
- F forcina anteriore di fissaggio dell'anta
- a-b quote per determinare il punto di fissaggio della staffa "P"
- C valore dell'interasse di fissaggio
- D lunghezza del cancello
- X distanza dall'asse del cancello allo spigolo del pilastro

- S metà spessore anta
- Z valore sempre superiore a 45 mm (b - X)
- kg peso max dell'anta
- α° angolo d'apertura dell'anta

6) QUOTE D'INSTALLAZIONE ANCORAGGI A PILASTRO Fig. B**6.1) Come interpretare la tabella delle misure di installazione**

Dalla tabella è possibile scegliere valori di "a" e "b" in funzione dei gradi α° di apertura che si desiderano ottenere.

Se si utilizzano valori di "a" e "b" troppo diversi tra loro, il movimento dell'anta non è costante e la forza di trazione o spinta varia durante il movimento.

Per rispettare la velocità di apertura e garantire un buon funzionamento dell'operatore è opportuno che i valori "a" e "b" siano poco diversi tra loro.

La tabella è stata ricavata per un cancello medio di spessore 40 mm. Verificare sempre che non ci siano collisioni tra cancello ed attuatore.

7) ANCORAGGI DEGLI ATTACCHI AL PILASTRO Fig. C**8) MONTAGGIO CORRETTO DEL MOTORE Fig. D**

NOTE il motore va montato in modo corretto come figura D.

Un montaggio improprio dell'operatore provoca il decadimento del grado IP dell'attuatore e delle prestazioni in generale.

9) CORRETTA ALTEZZA DA TERRA DA RISPETTARE Fig. E**10) FISSAGGIO MOTORE SU ANCORAGGIO A PILASTRO Fig. F**

NOTE: il dado **non deve** essere fissato all'interno della sede esagonale, ma fissato solamente fino ad andare in appoggio sul semicorpo. Il dado non deve fare pressione sul semicorpo.

11) MASSIMA INCLINAZIONE Fig. G**12) CORRETTA INSTALLAZIONE Fig. H**

Una corretta installazione prevede di mantenere un margine di corsa dello stelo di circa 5-10 mm; ciò evita possibili anomalie di funzionamento.

13) ANCORAGGI DEGLI ATTACCHI ALL'ANTA Fig. I

IMPORTANTE: IL MONTAGGIO DELLA STAFFA ANTERIORE DEVE AVVENIRE CON LE ASOLE RIVOLTE VERSO IL BASSO (COME DA FIGURA).

Allineare le staffe anteriore e posteriore come in Fig. I.

14) FISSAGGIO OPERATORE SULL'ANTA Fig. J

NOTE: il dado non deve essere fissato all'interno della sede esagonale, ma fissato solamente fino ad andare in appoggio sull'attacco a snodo. Il dado non deve fare pressione sull'attacco a snodo.

15) DIMENSIONI Fig. K**16) ACCORGIMENTI PER INSTALLAZIONI PARTICOLARI Fig. L**

Quando l'anta è completamente aperta, realizzare una nicchia per raccogliere l'operatore. In Fig. L sono riportate le misure di nicchia minime.

Se la quota "b" risulta superiore ai valori riportati nelle tabelle di installazione:

- ricavare una nicchia nel pilastro **Fig. M.**
- avvicinare l'anta al filo pilastro **Fig. N.**

17) BATTUTE D'ARRESTO DELLE ANTE AL SUOLO Fig. O

Per il corretto funzionamento dell'attuatore è consigliato utilizzare delle battute di arresto "Fig. O Rif. 1" sia in apertura che in chiusura come indicato in figura. Le battute d'arresto delle ante, devono evitare che lo stelo dell'attuatore vada a fincorsa.

18) APERTURA MANUALE (Vedi MANUALE D'USO FIG. Y, Y1).**19) ELETTROSERRATURA (Fig. Y)**

ATTENZIONE: nel caso di ante di lunghezza superiore a 2m, risulta indispensabile l'installazione di un'elettroserratura a scatto. Per il collegamento dell'elettroserratura è necessaria la scheda opzionale (consultare l'apposita istruzione).

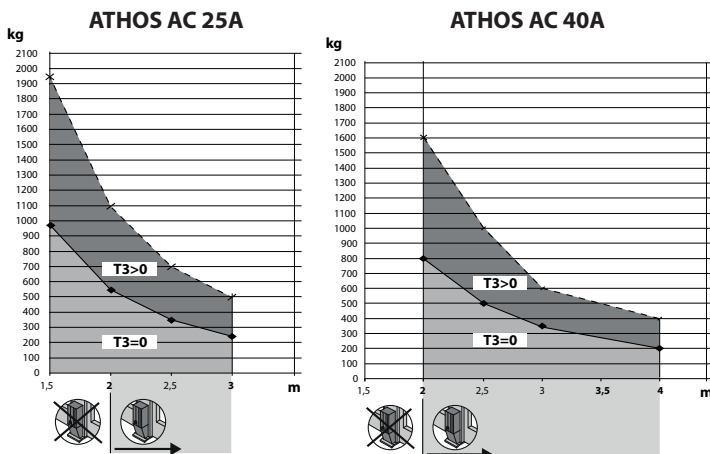
2) GENERAL INFORMATION

Electromechanical operator designed to automate residential-type gates. The gearmotor keeps the gate locked on closing and on opening, without needing an electric lock for leaves up to 2 m long. For leaves ranging between 3m and 5m long, the electric lock becomes indispensable. The operator is provided with an electronic torque limiter. It must be controlled by an electronic control panel provided with torque setting. The operator is provided with an obstacle detection system complying with EN12453 and EN 12445 standards.

3) TECHNICAL SPECIFICATIONS

Power supply*	single phase 220-230V~ ±10% 50/60 Hz **	
Absorbed power	200 W	
Absorbed current	0,9 A	
Insulation class	F	
Thermal protection	140 °C (self-resetting)	
Pushing and towing force	3000 N (~3200 kg)	
Speed	18 mm/s	
Manual manoeuvre	Triangular key	
Environmental conditions	from -20 °C to + 55 °C	
Type of use	semi-intensive	
Maximum leaf length without electric lock	2 m	
Maximum leaf length with electric lock	ATHOS AC 25A	ATHOS AC 40A
	2,5 m 3500N (~350 kg) without slowdowns	4 m 2000N (~200 kg) without slowdowns
	2,5 m 7000N (~700 kg) with slowdowns	4 m 4000N (~400 kg) with slowdowns
3 m 2400N (~240 kg) without slowdowns		
Degree of protection	IP 54	
Operator weight	53N (~5,3kg)	
Lubrication	permanent grease	
Sound pressure	<70dB(A)	
Condenser	120V: 30 uF	
	230V: 8 uF	

(*other voltages to order)



****In the event of a power supply at 60Hz, the maximum weight of leaf deduced from the diagram "Length" vs "Weight" is to be reduced by multiplying it by the coefficient k = 0.7**
 $P_{max\ 60Hz} = P_{max\ 50Hz} \times 0.7$

4) TUBE ARRANGEMENT Fig. A

Install the electrical system referring to the standards in force for electrical systems CEI 64-8, IEC 364, harmonization document HD 384 and other national standards.

Warning! For actuator wiring and accessory connection, refer to the relevant instruction manuals. The control panels and accessories must be suitable for use and conform to current standards. Should the opening or closing direction be incorrect, it is possible to invert the connections of operation 1 and operation 2 on the control board. The first command after an interruption of the power supply should be

an opening manoeuvre.

5) INSTALLATION DIAGRAM Fig. B

- P rear bracket fastening to pillar
- F front fork fastening leaf
- a-b distances for determining bracket "P" fastening point
- C value of fastening centre-to-centre distance
- D gate length
- X distance from gate axis to corner of pillar
- S half door thickness
- Z value always greater than 45 mm (b - X)
- kg max. weight of leaf
- α° leaf opening angle

6) PILLAR FASTENINGS INSTALLATION DISTANCES Fig. B

6.1) How to read the installation distance tables

Select "a" and "b" according to the angle in degrees α° that the gate has to open.

If there is too large a difference between "a" and "b", the leaf will not travel smoothly and the pushing or pulling force will fluctuate during its stroke. To respect the opening speed and ensure the controller operates correctly, it is best to keep the difference between "a" and "b" as low as possible. The table has been worked out for A40 mm thick medium-size gate. Always check that there is no possible collision between the gate and the operator.

7) FASTENING OF FITTINGS TO PILLAR Fig. C

8) MOTOR CORRECT ASSEMBLY Fig. D

NOTES The motor must be assembled correctly as in figure D. The operator's incorrect assembly causes the actuator and performance in general to fail the IP rating.

9) CORRECT HEIGHT FROM GROUND TO COMPLY WITH Fig. E

10) ATTACHING MOTOR TO FASTENING ON PILLAR Fig. F

NOTES: the nut must not be fixed inside the hexagonal seat but only until it touches the half-body. The nut must not put pressure on the half-body.

11) MAXIMUM TILT Fig. G

12) CORRECT INSTALLATION Fig. H

Correct installation entails maintaining a rod stroke margin of approx. 5-10 mm to avoid possible trouble with operation.

13) FASTENING OF FITTINGS TO LEAF Fig. I

IMPORTANT: THE FRONT BRACKET MUST BE FITTED WITH THE SLOTS FACING DOWN (AS IN THE FIGURE)

Align the front and back brackets as in Fig. I.

14) OPERATOR ATTACHMENT ON DOOR Fig. J

NOTES: the nut must not be fixed inside the hexagonal seat but only until it touches the joint attachment. The nut must not put pressure on the joint attachment.

15) DIMENSIONS Fig. K

16) TIPS FOR SPECIAL INSTALLATIONS Fig. L.

With the leaf fully open, create a recess to accommodate the operator. With the leaf fully open, create a recess to accommodate the operator. Fig. L shows the minimum recess dimensions.

If distance "b" is greater than the values given in the installation tables:

- create a recess in the pillar Fig. M
- move the leaf so that it is flush with the pillar Fig.N.

17) LEAF STOPS AT GROUND LEVEL Fig. O

For the actuator to work properly, it is advisable to use stops "Fig. O Rif. 1" to stop the leaves both when they are open and closed, as illustrated in fig. The leaf stops must prevent the actuator rod from reaching the end of its travel.

18) MANUAL OPENING (See USER GUIDE -FIG.Y,Y1-).

19) ELECTRIC LOCK (Fig. Y)

WARNING: In the case of leaves longer than 2m, it is indispensable to install a solenoid latch.

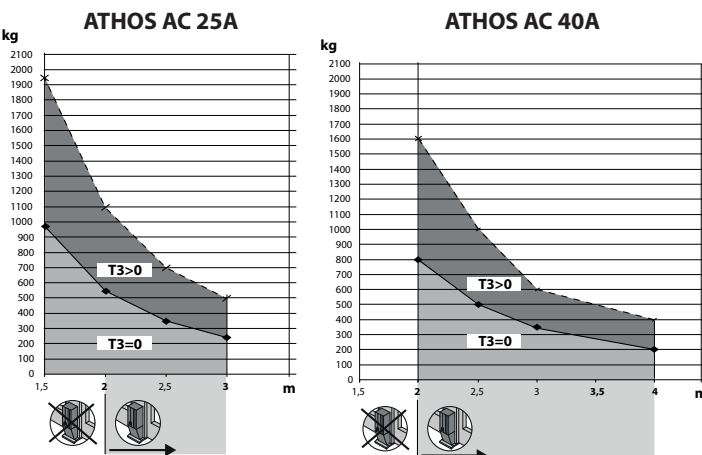
For electric lock connection, the optional board is required (refer to the appropriate instruction).

2) GÉNÉRALITÉS

Actionneur électromécanique conçu pour automatiser les portails de type résidentiel. Le motoréducteur maintient le blocage en fermeture et ouverture sans nécessité de serrure électrique pour des vantaux ayant une longueur maxi de 2m. L'opérateur est doté d'un limiteur de couple électronique. Il doit être commandé par une centrale de commande électronique dotée de réglage du couple. Le fonctionnement avec fin de course est réalisé par deux fins de course magnétiques. L'opérateur est doté d'un système de détection des obstacles selon les normes EN12453 et EN 12445.

3) DONNÉES TECHNIQUES		
Alimentation*	monophasé 220-230V~±10% 50/60 Hz**	
Puissance absorbée	200 W	
Courant absorbé	0,9 A	
Classe d'isolement	F	
Protection thermique	140 °C (autoréarmement)	
Force de poussée et traction	3000 N (~300 kg)	
Vitesse	environ. 18 mm/s	
Manual manoeuvre	clé triangulaire	
Conditions ambiantes	from -20 °C to + 55 °C	
Type d'utilisation	semi-intensif	
Longueur maxi du vantail sans serrure électrique	2 m	
Longueur maxi du vantail avec serrure électrique	ATHOS AC 25A	ATHOS AC 40A
	2,5 m 3500N (~350 kg) sans ralentissement	4 m 2000N (~200 kg) sans ralentissement
	2,5 m 7000N (~700 kg) avec ralentissement	4 m 4000N (~400 kg) avec ralentissement
	3 m 2400N (~240 kg) sans ralentissement	
Degré de protection	IP 54	
Poids de l'opérateur	53N (~5,3 kg)	
Lubrification	graisse permanente	
Pression acoustique	<70dB(A)	
Condensateur	120V: 30 uF	
	230V: 8 uF	

(* autres tensions disponibles à la demande)



****En cas d'alimentation à 60Hz le poids maximal du vantail extrapolé du graphique « Longueur » / « Poids » est à réduire en le multipliant par le coefficient k=0,7**
 $P_{max\ 60Hz} = P_{max\ 50Hz} \times 0,7$

4) PRÉDISPOSITIONS DES TUYAUX Fig. A

Préparez l'installation électrique en respectant les normes en vigueur sur les installations électriques CEI-64-8, IEC 364, harmonisation HD384 et les autres normes du pays où est installé l'appareil.

Attention! Pour le câblage de l'actionneur et la connexion des accessoires, consulter les manuels d'instructions correspondants. Les centrales de commande et les accessoires doivent être indiqués pour l'utilisation et conformes aux normes en vigueur. Si la direction d'ouverture et de fermeture n'est pas exacte, il est possible d'inverser les connexions de marche 1 et marche 2 sur le tableau de commande. La première commande après une coupure d'alimentation doit être d'ouverture.

5) SCHÉMA D'INSTALLATION Fig. B

- P étrier arrière de fixation sur le pilier
- F fourche avant de fixation du vantail
- a-b cotes permettant d'établir le point de fixation de l'étrier "P"
- C valeur de l'entraxe de fixation
- D longueur du portail
- X distance de l'axe du portail à l'arête du pilier
- S moitié épaisseur du vantail
- Z valeur toujours supérieure à 45 mm (b - X)
- kg poids maxi du vantail
- α° angle d'ouverture du vantail

6) COTES D'INSTALLATION DES ANCRAGES SUR LE PILIER Fig. B

6.1) Comment interpréter le tableau des dimensions d'installation
 Sur le tableau vous pouvez choisir les valeurs a et b en fonction des degrés α° d'ouverture que vous voulez obtenir. Si vous utilisez des valeurs de a et b trop différentes entre elles, le mouvement du vantail n'est pas constant et la force de traction ou de poussée varie pendant le mouvement. Pour respecter la vitesse d'ouverture et garantir le bon fonctionnement de l'actionneur les valeurs a et b doivent être peu différentes l'une de l'autre. Le tableau concerne un portail moyen de 40 mm d'épaisseur. Vérifiez toujours l'absence de collision entre le portail et l'actionneur.

7) ANCRAGES DES RACCORDEMENTS SUR LE PILIER Fig. C

8) MONTAGE CORRECT DU MOTEUR Fig. D

REMARQUE Le moteur doit être monté correctement comme le montre la figure D. Si l'actionneur n'est pas monté correctement, le degré IP de l'actionneur et les performances en général ne sont plus valables.

9) HAUTEUR CORRECTE AU-DESSUS DU SOL A RESPECTER Fig.E

10) FIXATION DU MOTEUR SUR L'ANCRAGE SUR LE PILIER Fig. F

REMARQUE: l'écrou ne doit pas être fixé à l'intérieur du logement hexagonal, mais uniquement jusqu'à ce qu'il touche le demi-corps. L'écrou ne doit pas exercer de pression sur le demi-corps.

11) INCLINAISON MAXIMUM Fig. G

12) INSTALLATION CORRECTE Fig. H

Une installation correcte prévoit une marge de course de la tige d'environ 5-10 mm, afin d'éviter tout risque de mauvais fonctionnement.

13) ANCRAGES DES RACCORDEMENTS SUR LE VANTAIL Fig. I

IMPORTANT: MONTEZ L'ETRIER ANTERIEUR AVEC LES BOUTONNIERES ORIENTEES VERS LE BAS (COMME LE MONTRE LA FIGURE). Alignez les étriers antérieur et postérieur de la façon indiquée par la Fig I.

14) FIXATION DE L'ACTIONNEUR SUR LE VANTAIL Fig. J

REMARQUE: l'écrou ne doit pas être fixé à l'intérieur du logement hexagonal, mais uniquement jusqu'à ce qu'il touche le raccord articulé. L'écrou ne doit pas exercer de pression sur le raccord articulé.

15) DIMENSION Fig. K

16) PRÉCAUTIONS PARTICULIÈRES D'INSTALLATION Fig. L

Lorsque le vantail est complètement ouvert, réalisez une niche pour accueillir l'opérateur. La Fig. L montre les dimensions minimum de la niche. Si la cote b est supérieure aux valeurs indiquées par les tableaux d'installation:

- créez une niche dans le pilier Fig. M.
- rapprochez le vantail du ras du pilier Fig. N.

17) BUTÉES D'ARRÊT DES VANTAUX AU SOL Fig. O

Pour que l'actionneur fonctionne correctement nous conseillons d'utiliser des butées d'arrêt Fig. O Réf. 1, en ouverture et en fermeture, comme le montre la figure. Les butées d'arrêt des vantaux doivent empêcher la tige de l'actionneur d'aller en fin de course.

18) OUVERTURE MANUELLE (Cf. MANUEL D'UTILISATION FIG.Y, Y1).

19) SERRURE ÉLECTRIQUE (Fig. Y)

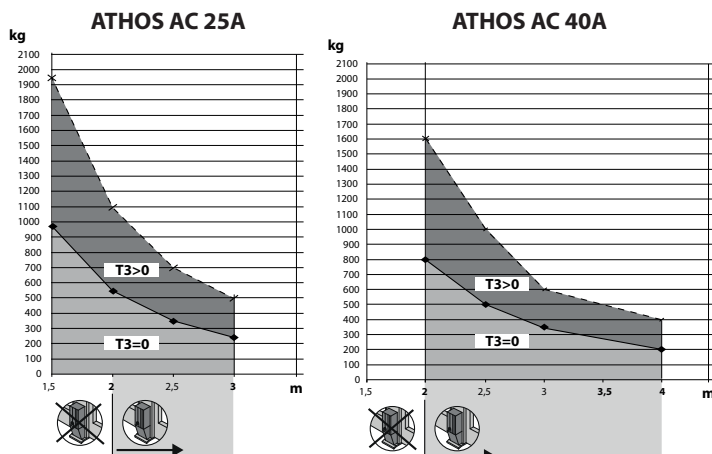
⚠ ATTENTION: En cas de vantaux ayant une longueur de plus de 2m, il est indispensable d'installer une serrure électrique à dé clic. La carte en option est nécessaire pour le branchement de la serrure électrique (consulter les instructions correspondantes).

2) GENERALIDADES

Automatismo electromecánico proyectado para automatizar cancelas de tipo residencial. El motorreductor mantiene el bloqueo de cierre y apertura sin necesidad de electrocerradura en hojas con una longitud máxima de 2m. El servomotor está provisto de limitador del par electrónico. Debe ser gobernado por un cuadro de mandos electrónico dotado de regulación del par. El funcionamiento de fin de carrera está regulado por dos fines de carrera magnéticos. El servomotor está provisto de un sistema de detección de obstáculos, de conformidad con las normas EN12453 y EN 12445

3) DATOS TECNICOS		
Alimentación*	monofásica 220-230V~ ±10% 50/60 Hz **	
Potencia absorbida	200 W	
Corriente absorbida	0,9 A	
Clase de aislamiento	F	
Protección térmica	140 °C (autorreposición)	
Fuerza de empuje y tracción	3000 N (~300 kg)	
Velocidad vástago	18 mm/s approx.	
Maniobra manual	Llave triangular	
Condiciones ambientales	De -20 °C a +55 °C	
Tipo de uso	semi-intensivo	
Longitud máxima hoja sin electrocerradura	2 m	
Longitud máxima hoja con electrocerradura	ATHOS AC 25A	ATHOS AC 40A
	2,5 m 3500N (~350 kg) sin deceleración	4 m 2000N (~200 kg) sin deceleración
	2,5 m 7000N (~700 kg) con deceleración	4 m 4000N (~400 kg) con deceleración
3 m 2400N (~240 kg) sin deceleración		
Grado de protección	IP 54	
Peso operador	53N (~5,3kg)	
Lubricación	Grasa permanente	
Presión acústica	<70dB(A)	
Condensador	120V: 30 uF	
	230V: 8 uF	

(* otras tensiones disponibles bajo pedido)



** En caso de alimentación a 60 Hz, el peso máximo de la hoja que se saca del gráfico "Longitud" respecto a "Peso" se tiene que reducir multiplicándolo por el coeficiente k=0,7
Pmáx 60Hz = Pmáx 50Hz x 0,7

4) DISPOSICIÓN DE TUBOS Fig. A

Realizar la instalación eléctrica remitiéndose a las normas vigentes para las instalaciones eléctricas CEI 64-8, IEC364, armonización HD384 y otras normas nacionales.

¡Atención! Para el cableado del servomotor y la conexión de los accesorios, se remite a los respectivos manuales de instrucciones. Los cuadros de mandos y los accesorios deben ser adecuados para la utilización prevista y conformes a las normas vigentes. En caso de que esté equivocado el sentido de apertura y cierre, es posible invertir las conexiones de marcha 1 y marcha 2 en el cuadro de mandos. El primer comando después de una interrupción de corriente debe ser de apertura.

5) ESQUEMA DE INSTALACIÓN Fig. B

- P abrazadera posterior de fijación al pilar
- F horquilla anterior de fijación a la hoja
- a-b cotas para determinar el punto de fijación de la abrazadera "P"
- C valor de la distancia entre ejes de fijación
- D longitud de la cancela
- X distancia del eje de la cancela al canto del pilar
- S mitad espesor hoja
- Z valor siempre superior a 45 mm (b - X)
- kg peso máx de la hoja
- α° ángulo de apertura de la hoja

6) COTAS DE INSTALACIÓN DE ANCLAJES AL PILAR Fig. B

6.1) Cómo instalación la tabla de las medidas de instalación
 De la tabla se pueden elegir valores de «a» y «b», de acuerdo a los grados α° de apertura que se desean obtener. Si se usan valores de «a» y «b» demasiado diferentes entre sí, el movimiento de la hoja no es constante y la fuerza de tracción o de empuje varía durante el movimiento. Para respetar la velocidad de apertura y garantizar un buen funcionamiento del operador es apropiado que los valores de «a» y «b» difieran poco entre sí. La tabla ha sido realizada para una cancela promedio de 40 mm de espesor. Comprobar siempre que no se produzcan choques entre la cancela y el accionador.

7) ANCLAJES DE LAS FIJACIONES AL PILAR Fig. C

8) MONTAJE CORRECTO DEL MOTOR Fig. D

NOTAS el motor se debe montar de manera correcta como se muestra en la figura D. Un montaje incorrecto del operador implica el deterioro del grado IP del actuador y del rendimiento en general.

9) ALTURA CORRECTA DESDE EL SUELO QUE SE DEBE RESPETAR Fig. E

10) FIJACIÓN MOTOR EN ANLAJE AL PILAR Fig. F

NOTAS: la tuerca **no se debe** fijar en el interior del alojamiento hexagonal, sino solamente hasta que apoye en el semicuerpo. La tuerca no debe presionar el semicuerpo.

11) INCLINACIÓN MÁXIMA Fig. G

12) INSTALACIÓN CORRECTA Fig. H

Una instalación correcta prevé mantener un margen de carrera del vástago de aproximadamente 5-10 mm; esto evita posibles anomalías de funcionamiento.

13) ANCLAJES DE LAS FIJACIONES A LA HOJA Fig. I

IMPORTANTE: EL MONTAJE DE LA ABRAZADERA DELANTERA SE DEBE REALIZAR CON LAS RANURAS HACIA (COMO SE MUESTRA EN LA FIGURA).

Alinear las abrazaderas delantera y trasera como se muestra en la Fig. I.

14) FIJACIÓN OPERADOR EN LA HOJA Fig. J

NOTAS: la tuerca no se debe fijar en el interior del alojamiento hexagonal, sino solamente hasta que apoye en la unión articulada. La tuerca no debe presionar la unión articulada.

15) DIMENSIONES Fig. K

16) MEDIDAS PARA INSTALACIONES ESPECIALES Fig. L.

Es necesario realizar una cavidad para alojar el operador cuando la hoja está completamente abierta. En la Fig. L se reproducen las medidas mínimas de la cavidad.

Si la cota "b" resulta superior a los valores indicados en las tablas de instalación:

- realizar una cavidad en el pilar Fig. M.
- acercar la hoja al filo del pilar Fig. N.

17) TOPES DE LAS HOJAS EN EL SUELO Fig. O

Para el correcto funcionamiento del actuador se recomienda usar topes de parada «Fig. O Ref. 1» en apertura y en cierre como se indica en la figura. Los topes de las hojas deben evitar que el vástago del accionador llegue hasta el final de la carrera.

18) APERTURA MANUAL (Véase MANUAL DE USO FIG.Y, Y1).

19) ELECTROCERRADURA (Fig. Y)

⚠ ATENCIÓN: En el caso de hojas con una longitud superior a 2m, resulta indispensable la instalación de una electrocerradura de resorte.

Para la conexión de la electrocerradura, es necesaria la tarjeta opcional (consulte las instrucciones específicas).

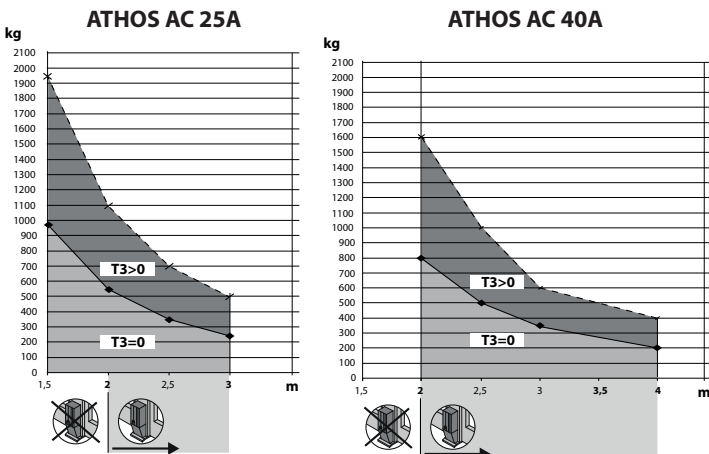
2) GENERALIDADES

Accionador electromecânico projectado para automatizar portões de tipo residencial. O motoredutor mantém o bloco em fechamento e abertura sem a necessidade de uma fechadura eléctrica para folhas de portas com comprimento máximo de 2 m. O actuador é dotado de limitador electrónico de conjugado. Deve ser comandado por um quadro de comandos electrónico dotado de regulação de conjugado. O funcionamento no final do percurso é regulado por dois interruptores magnéticos de fim-de-curso. O actuador é dotado de um sistema de detecção de obstáculos conforme as normas EN 12453 e EN 12445.

3) DADOS TÉCNICOS

Alimentação*	monofase 220-230V~ ±10% 50/60 Hz **	
Potência absorvida	200 W	
Corrente absorvida	0,9 A	
Classe de isolamento	F	
Protecção térmica	140 °C (auto-reposição)	
Força de impulso e tracção	3000 N (~300 kg)	
Velocidade	18 mm/s circa	
Manobra manual	chave triangular	
Condições ambientais	- 20°C a +55°C	
Tipo de utilização	semi-intensivo	
Comprimento máximo da folha sem fechadura eléctrica	2 m	
Comprimento máximo da folha com fechadura eléctrica	ATHOS AC 25A	ATHOS AC 40A
	2,5 m 3500N (~350 kg) sem retardamento	4 m 2000N (~200 kg) sem retardamento
	2,5 m 7000N (~700 kg) com retardamento	4 m 4000N (~400 kg) com retardamento
	3 m 2400N (~240 kg) sem retardamento	
Grau de protecção	IP 54	
Peso do operador	53N (~5,3kg)	
Lubrificação	graxa permanente	
Pressão acústica	<70dB(A)	
Condensador	120V: 30 uF	
	230V: 8 uF	

(* outras tensões disponíveis a pedido)



**Em caso de alimentação 60Hz o peso máximo da porta extrapolado do gráfico "Comprimento" vs "Peso" deve ser reduzido multiplicando-o pelo coeficiente k=0.7
 $P_{max\ 60Hz} = P_{max\ 50Hz} \times 0.7$

4) DISPOSIÇÃO DOS TUBOS Fig.A

Dispor a instalação eléctrica tomando como referência as normas vigentes para as instalações eléctricas CEI 64-8, IEC364, harmonização HD384 e outras normas nacionais.

Atenção! Para a cablagem do accionador e a conexão dos acessórios, consultar os relativos manuais de instrução. Os quadros de comando e os acessórios devem ser apropriados para o uso e estar em conformidade com as regulamentações em vigor. No caso em que o sentido de abertura e fecho seja errado, é possível inverter as ligações do movimento 1 e do movimento 2 no quadro de comando. O primeiro comando depois de uma interrupção de rede deve ser de abertura.

5) ESQUEMA DE INSTALAÇÃO Fig. B

- P braçadeira traseira de fixação ao pilar
- F forquilha traseira de fixação da folha
- a-b quotas para determinar o ponto de fixação da braçadeira "P"
- C valor do entre-eixo de fixação
- D comprimento do portão
- X distância do eixo do portão à aresta do pilar
- S metade da espessura da folha
- Z valor sempre superior a 45 mm (b - X)
- kg peso max. da folha
- α° ângulo de abertura da folha

6) COTAS DE INSTALAÇÃO FIXAÇÕES AO PILAR Fig. B

6.1) Como interpretar a tabela das medidas de instalação

Da tabela é possível escolher os valores de "a" e "b" em função dos graus α° de abertura que se desejam obter. Se utilizam-se valores de "a" e "b" diferentes entre eles, o movimento do perfil não é constante e a força de tracção ou impulso varia durante o movimento. Para respeitar a velocidade de abertura e garantir um bom funcionamento do operador é oportuno que os valores "a" e "b" sejam pouco diferentes entre eles. A tabela foi obtida para um portão médio com uma espessura de 40 mm. Verificar que não haja colisões entre o portão e o accionador.

7) FIXAÇÕES DAS CONEXÕES AO PILAR Fig. C

8) MONTAGEM CORRETA DO MOTOR Fig. D

NOTAS o motor deve ser montado de forma correta como na figura D. Uma montagem inadequada por parte do operador provoca o decaimento do grau IP do atuador e das prestações em geral.

9) ALTURA CORRETA DO SOLO A RESPEITAR Fig. E

10) FIXAÇÃO DO MOTOR NA ANCORAGEM AO PILAR Fig. F

Notas: a porca não deve ser fixada no interior da sede hexagonal, mas fixada apenas até entrar em apoio no semicorpo. A porca não deve fazer pressão no semicorpo.

11) MÁXIMA INCLINAÇÃO Fig. G

12) INSTALAÇÃO CORRETA Fig. H

Uma correta instalação prevê a conservação de uma margem correta de percurso do espigão de cerca de 5-10 mm; isso evita possíveis anomalias de funcionamento.

13) FIXAÇÕES DAS CONEXÕES AO PERFIL Fig. I

IMPORTANTE: A MONTAGEM DO SUPORTE DIANTEIRO DEVE SER FEITA COM AS RANHURAS VIRADAS PARA BAIXO (CONFORME ILUSTRADO NA FIGURA).

Alinhar os suportes dianteiro e traseiro como na Fig. I.

14) FIXAÇÃO OPERADOR NO PERFIL Fig. J

Notas: a porca não deve ser fixada no interior da sede hexagonal, mas fixada apenas até entrar em apoio sobre a ligação articulada. A porca não deve fazer pressão sobre a ligação articulada.

15) DIMENSÕES Fig. K

16) SOLUÇÕES PARA INSTALAÇÕES ESPECIAIS Fig. L

Quando o perfil está completamente aberto, efetuar um nicho para alojar o operador. Na Fig. L estão indicadas as medições de nicho mínimas. Se a cota "b" for superior aos valores indicados nas tabelas de instalação:
 - fazer um nicho no pilar Fig. M.
 - aproximar a folha rente ao pilar Fig. N.

17) BATENTES DE BLOQUEIO DOS PERFIS NO PAVIMENTO Fig. O

Para o correto funcionamento do accionador é aconselhável utilizar os batentes de bloqueio "Fig. O Ref. 1" seja em abertura que no fecho tal como indicado em figura. Os batentes de bloqueio das folhas, devem evitar que o espigão do accionador chegue ao final de curso.

18) ABERTURA MANUAL (Ver MANUAL DE USO FIG. Y, Y1).

19) FECHADURA ELÉCTRICA (Fig. Y)

ATENÇÃO: No caso de folhas de portas com comprimento superior a 2 m, a instalação de uma fechadura eléctrica de lingueta é indispensável. Para executar a ligação do trinco eléctrico, é necessária a placa opcional (consulte as instruções específicas).

INSTRUKCJA INSTALACYJNA

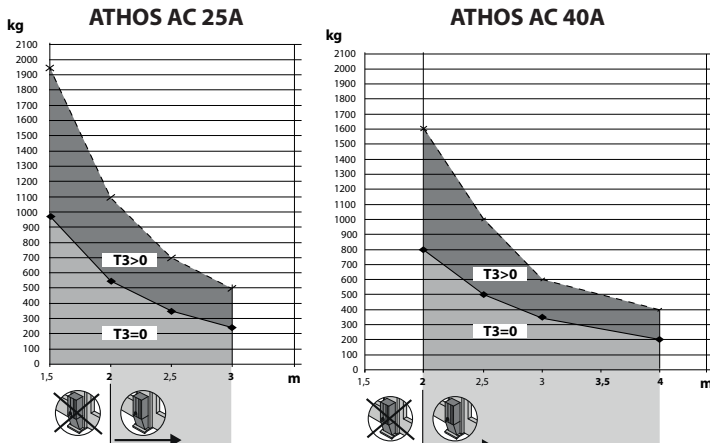
2) UWAGI OGÓLNE

Siłownik elektromechaniczny zaprojektowany do automatycznych bram domowych. W przypadku skrzydeł o długości nie przekraczającej 2 m, motoreduktor utrzymuje blokadę przy zamknięciu i otwarciu bez konieczności stosowania elektrozamka. Siłownik jest wyposażony w elektroniczny ogranicznik momentu obrotowego. Należy nim sterować poprzez elektroniczny panel sterowania z możliwością regulacji momentu. Siłownik jest wyposażony w system detekcji przeszkód, spełniający wymogi norm EN12453 oraz EN 12445.

3) DANE TECHNICZNE

Zasilanie*	jednofazowy 220-230V~ ±10% 50/60 Hz **	
Pobór mocy max	200 W	
Pobór prądu	0,9 A	
Klasa izolacji	F	
Zabezpieczenie termiczne	140°C (automatyczna aktywacja po zadziałaniu)	
Siła pchająca i ciągnąca	3000 N (~300 kg)	
Prędkość tłoczyska	około 18 mm/s	
Cykl ręczny	Klucz trójkątny	
Warunki środowiskowe	- 20°C do +55°C	
Rodzaj eksploatacji	średnio intensywnie	
Maksymalna długość skrzydła bez elektrozamka	2 m	
Maksymalna długość skrzydła z elektrozamkiem	ATHOS AC 25A	ATHOS AC 40A
	2,5 m 3500N (~350 kg) bez spowalniania	4 m 2000N (~200 kg) bez spowalniania
	2,5 m 7000N (~700 kg) z spowalniania	4 m 4000N (~400 kg) z spowalniania
3 m 2400N (~240 kg) bez spowalniania		
Stopień ochrony	IP 54	
Waga siłownika	53N (~5,3kg)	
Smarowanie	smar stały	
Ciśnienie akustyczne	<70dB(A)	
z spowalniania Kondensator	120V: 30 uF	
	230V: 8 uF	

(* inne wartości napięcia dostępne na życzenie)



** W przypadku zasilania napięciem o częstotliwości 60Hz, maksymalny ciężar skrzydła ekstrapolowany z wykresu zależności "Długości" od "Ciężaru" zostaje zmniejszony poprzez przemnożenie go przez współczynnik $k=0,7$
 $P_{maks\ 60Hz} = P_{maks\ 50Hz} \times 0,7$

4) PRZYGOTOWANIE PRZEWODÓW RUROWYCH Fig.A

Wykonać instalację elektryczną zgodnie z normami obowiązującymi dla instalacji elektrycznych CEI 64-8, IEC364, harmonizacją HD384 oraz innymi normami krajowymi. **Uwaga!** Informacje na temat okablowania siłownika oraz podłączenia akcesoriów znajdują się w odpowiednich instrukcjach. Panele sterowania oraz akcesoria powinny być sprawne oraz spełniać wymogi obowiązujących przepisów.

Jeżeli zamykanie i otwieranie odbywa się w niewłaściwym kierunku, można zamienić wejścia ruchu 1 i 2 znajdujące się na panelu sterowania. Jeżeli zasilanie zostanie przerwane, pierwszym wydanym poleceniem powinno być polecenie otwarcia.

5) SCHEMAT INSTALACYJNY Fig. B

P tylna podpórka mocowania do słupa
 F przednie widełki mocowania skrzydła
 a-b wymiary niezbędne do wyznaczenia punktu mocowania podpórki "P"
 C rozstaw otworów mocowania
 D długość bramy
 X odległość od osi bramy do krawędzi słupa
 S połowa grubości skrzydła
 Z wartość zawsze większa od 45 mm (b - X)
 kg waga max skrzydła
 α kąt otwarcia skrzydła

6) WYMIARY INSTALACYJNE MOCOWAŃ DO SŁUPA Rys. B

6.1) Jak korzystać z tabeli wymiarów instalacyjnych

W tabeli można wybrać wartości "a" i "b", w zależności od kąta α° otwarcia, który chcemy uzyskać.

Jeżeli zastosowane wartości "a" i "b" bardzo się od siebie różnią, skrzydło porusza się w sposób niejednostajny a siła ciągnięcia lub pchania zmienia się podczas ruchu. Aby uzyskać stałą prędkość otwierania oraz prawidłową pracę urządzenia, wartości "a" i "b" nie powinny się od siebie bardzo różnić.

Tabela została opracowana dla bramy średniej wielkości, o grubości 40 mm. Należy się zawsze upewnić, czy brama i siłownik nie zderzają się ze sobą.

7) MOCOWANIE ELEMENTÓW MOCUJĄCYCH DO SŁUPA Fig. C

8) PRAWIDŁOWY MONTAŻ SILNIKA Rys. D

UWAGA: silnik należy zainstalować w prawidłowy sposób, tak jak wskazano na rysunku D.

Nieprawidłowy montaż urządzenia operacyjnego skutkuje zmianą stopnia IP siłownika i ogólnym pogorszeniem wydajności.

9) PRAWIDŁOWA WYSOKOŚĆ OD PODŁOŻA Rys. E

10) MOCOWANIE SILNIKA NA ELEMENTIE MOCUJĄCYM DO SŁUPA Rys. F

UWAGA: nakrętki **nie** należy mocować wewnątrz sześciokątnej obsadki. Powinna wyłącznie opierać się o półkorpus. Nakrętka nie powinna zbyt mocno napierać na półkorpus.

11) NACHYLENIE MAKSYMALNE Rys. G

12) PRAWIDŁOWA INSTALACJA Rys. H

Prawidłowa instalacja wymaga zachowania dla posuwu tłoczyska marginesu o długości ok. 5-10 mm; umożliwia to uniknięcie ewentualnych nieprawidłowości w pracy urządzenia.

13) MOCOWANIE ELEMENTÓW MOCUJĄCYCH DO SKRZYDŁA Rys. I

WAŻNE: PRZEDNI WSPORNIK NALEŻY ZAMONTOWAĆ TAK, ABY PODŁOŻNE OTWORY BYŁY SKIEROWANE NA DÓŁ (JAK NA RYSUNKU).

Uchwyt przedni i tylny wyrównać tak, jak pokazano na rysunku Fig. I.

14) MOCOWANIE URZĄDZENIA OPERACYJNEGO Rys. J

UWAGA: nakrętki nie należy mocować wewnątrz sześciokątnej obsadki. Powinna wyłącznie opierać się o zaczep przegubowy. Nakrętka nie powinna zbyt mocno napierać na zaczep przegubowy.

15) WYMIARY Rys. K

16) UWAGI NA TEMAT MONTAŻU SPECJALNEGO Fig. L

Przy całkowicie otwartym skrzydle wykonać wnękę w celu umieszczenia tam urządzenia operacyjnego. Na rysunku Fig. L podano minimalne wymiary wnęki. Jeżeli długość odcinka "b" przekracza wartości przedstawione w tabeli instalacyjnej:

- wykonać wnękę w słupie Fig. M.
- przysunąć skrzydło do słupa Fig. N.

17) ODBOJNIKI NAZIEMNE WYZNACZAJĄCE POZYCJĘ ZAMKNIĘCIA SKRZYDŁA Rys. O

Aby siłownik działał prawidłowo, zalecamy zastosowanie odbojników zatrzymujących "Rys. O Ad 1" wyznaczających zarówno pozycję otwartą, jak i zamkniętą, tak jak przedstawiono na rysunku.

Odbojniki zatrzymujące skrzydło nie powinny dopuszczać do tego, by tłoczysko siłownika osiągało pozycję krańcową.

18) OTWARCIE RĘCZNE (Patrz INSTRUKCJA OBSŁUGI -RYS.Y, Y1).

19) ZAMEK ELEKTRYCZNY (Fig. Y)

UWAGA: w przypadku, gdy długość skrzydła przekracza 2 m należy zainstalować zamek elektryczny (rygiel). Do podłączenia zamka elektrycznego niezbędna jest opcjonalna karta (należy zapoznać się z odpowiednią instrukcją).

BFT Spa www.bft-automation.com

Via Lago di Vico, 44 **ITALY**
36015 Schio (VI)
T +39 0445 69 65 11
F +39 0445 69 65 22



SPAIN www.bftautomatismos.com

BFT GROUP ITALIBERICA DE AUTOMATISMOS S.L.
08401 Granollers - (Barcelona)

FRANCE www.bft-france.com

AUTOMATISMES BFT FRANCE
69800 Saint Priest

GERMANY www.bft-torantriebe.de

BFT TORANTRIEBSSYSTEME GmbH
90522 Oberasbach

BENELUX www.bftbenelux.be

BFT BENELUX SA
1400 Nivelles

UNITED KINGDOM www.bft.co.uk

- BFT Automation UK Limited
Unit C2-C3, The Embankment Business Park, Vale Road, Heaton Mersey, Stockport, SK4 3GL

- BFT Automation (South) Limited

Enterprise House, Murdock Road, Dorcan, Swindon, SN3 5HY

PORTUGAL www.bftportugal.com

BFT SA - COMERCIO DE AUTOMATISMOS E MATERIAL DE SEGURANCIA
3026-901 Coimbra

POLAND www.bft.pl

BFT POLSKA SP.ZO.O.
Marecka 49, 05-220 Zielonka

IRELAND www.bftautomation.ie

BFT AUTOMATION LTD
Unit D3, City Link Business Park, Old Naas Road, Dublin 12

CROATIA www.bft.hr

BFT ADRIA D.O.O.
51218 Drazice (Rijeka)

CZECH REPUBLIC www.bft.it

BFT CZ S.R.O.
Praha

TURKEY www.bftotomasyon.com.tr

BFT OTOMATIK KAPI SISTEMELERI SANAY VE
Istanbul

RUSSIA www.bft.ru

BFT RUSSIA
111020 Moscow

AUSTRALIA www.bftaustralia.com.au

BFT AUTOMATION AUSTRALIA PTY LTD
Wetherill Park (Sydney)

U.S.A. www.bft-usa.com

BFT USA
Boca Raton

CHINA www.bft-china.cn

BFT CHINA
Shanghai 200072

UAE www.bftme.ae

BFT Middle East FZCO
Dubai