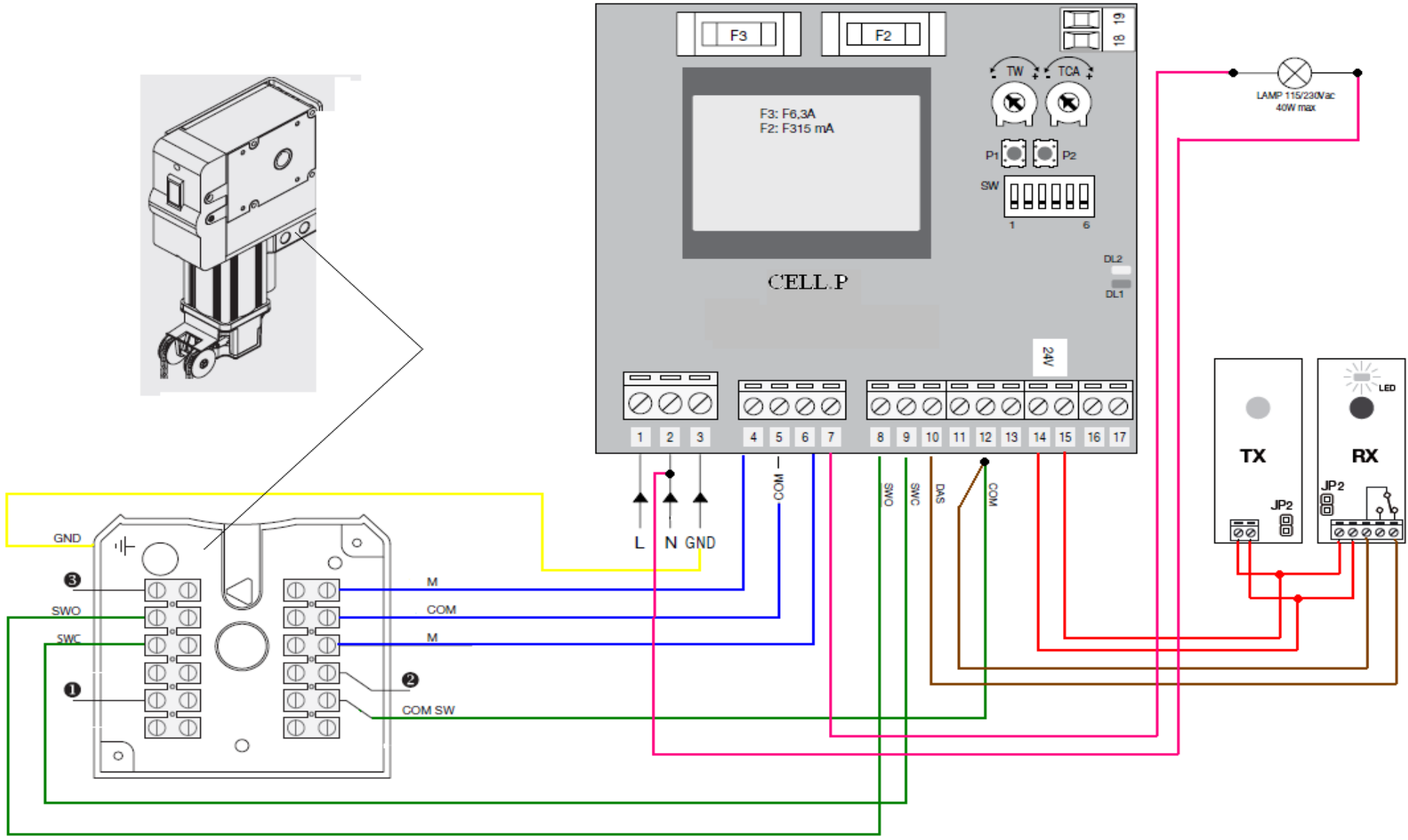


Centrala CELL.P230V + napęd VN – schemat podłączenia



①. ②. ③: Nie używany