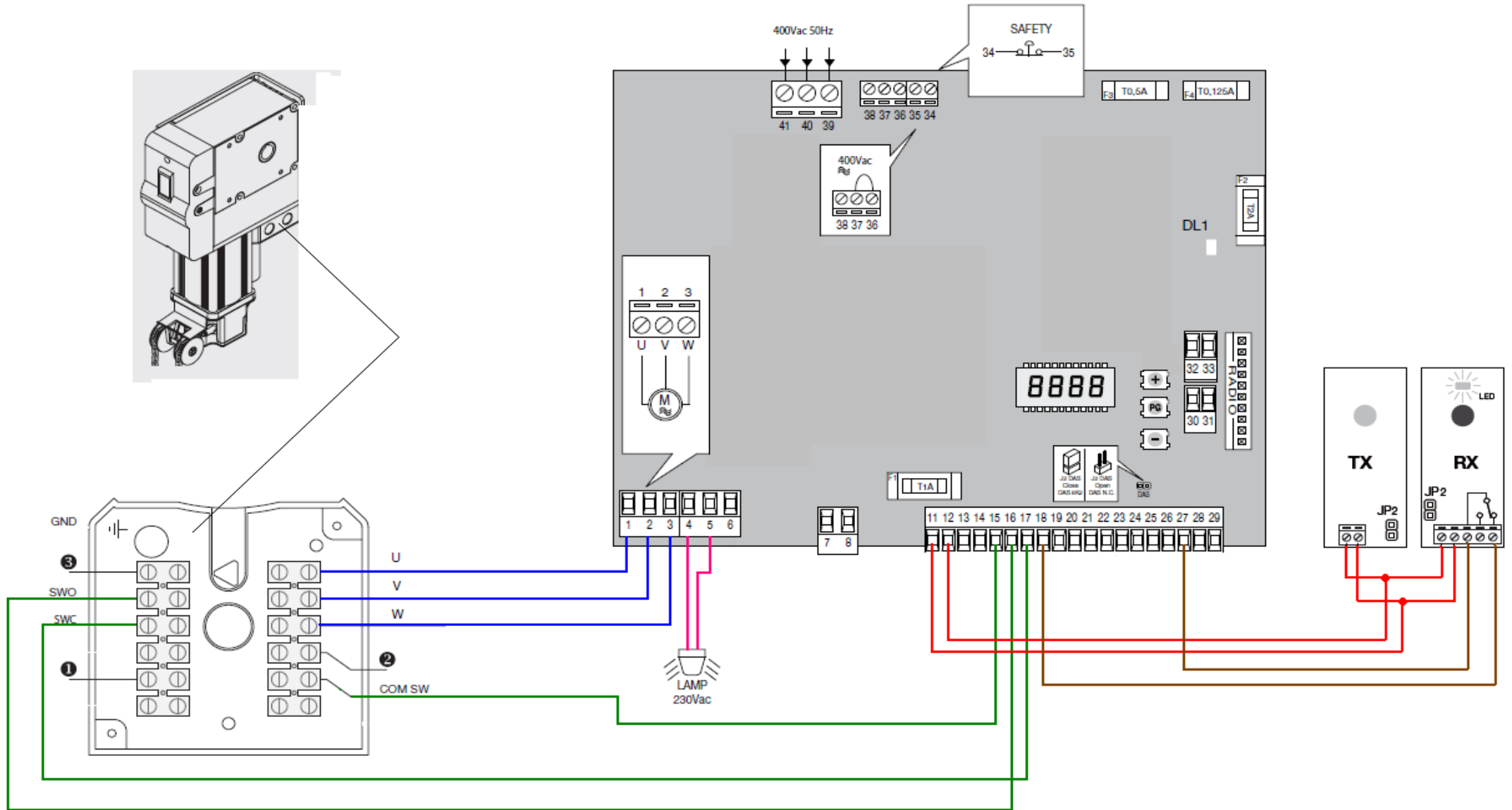


# Centrala THINK – podłączenie silnika VN 400V



❶, ❷, ❸: Nie używany