

CENTRALA STERUJĄCA 748D

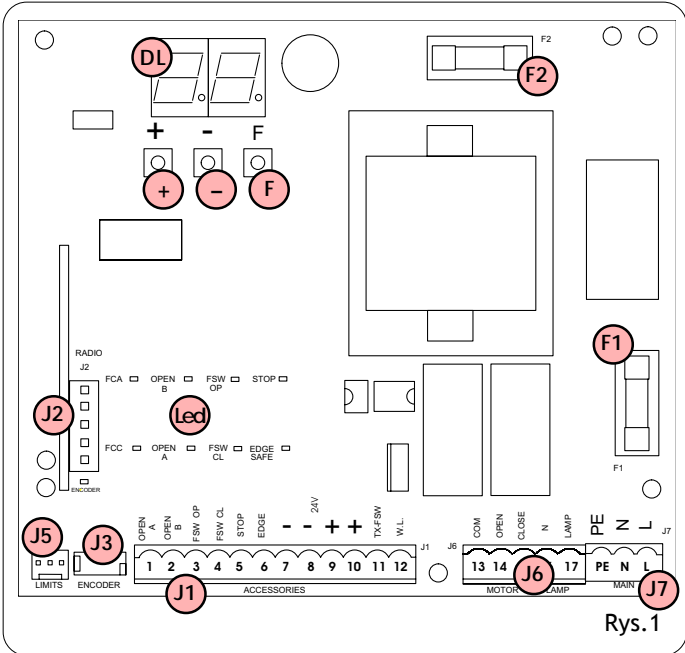
1. OSTRZEŻENIA

Przed przystąpieniem do jakiegokolwiek pracy przy centrali sterującej (podłączenia, konserwacja) zawsze wyłącz zasilanie. Zainstaluj wyłącznik różnicowo-prądowy, dobrany i zainstalowany zgodnie z zasadami. Podłącz przewód uziemiający do odpowiedniej końcówki złącza J7 centrali (rys. 2) Zawsze oddzielaj kable zasilające od kabli sterujących oraz zabezpieczających (przycisk, odbiornik, fotokomórki itd.). Aby minimalizować zakłócenia elektryczne, używaj osobnych powłok kabli lub kabli ekranowanych.

2 SPECYFIKACJA TECHNICZNA

Model	748D-115V	748D-230V
Zasilanie V- (+6% -10%) 50 Hz	115	230
Pobór mocy (W)	10	10
Moc silnika (W)	1200	1000
Max. obciążenie akcesoriów (A)	0,5	0,5
Temperatura eksploatacji	-20 °C +55 °C	
Bezpieczniki	patrz rys.1	
Funkcje logiczne	Automatyka/Półautomatyka/Półautomatyka "krokowo"/Urządzenia zabezpieczające/Półautomatyka B/Logika "Dead-man C"	
Czas pracy	Programowalny od 0 do 4 min.	
Czas przerwy	Programowalny od 0 do 4 min.	
Siła ciągu	Programowana ponad 50 poziomów	
Wejścia niskonapięciowe (ACCESSORIES)	Otwarcie/Otwarcie częściowe/Zabezpieczenie otwierania(zamykaniu)/Stop/Zasilanie24V	
Wejścia wyłączników	Wyłączniki krańcowe/Enkoder	
Wyjścia	Lampka kontrolna/Silnik/Osprzęt 24V/Lampa ostrzegawcza Synchronizowane wyjście-FAIL SAFE	
Szybkozłącze	Do podłączenia kart FAAC (radio, dekoder, minidekoder)	
Programowanie	3 przyciski oraz wyświetlacz	
Programowalne funkcje podstawowe	Logika działania/czas przerwy/siła ciągu/kierunek bramy	
Programowane funkcje zaawansowane	Początkowy moment obrotowy/hamowanie/ fail safe/świecenie z wyprzedzeniem/wskaźnik świetlny/ synchronizowane wyjście/logika zabezpieczeń otwierania i zamykania/enkoder/opóźnienie/czas pauzy/czas pracy/ licznik cykli	

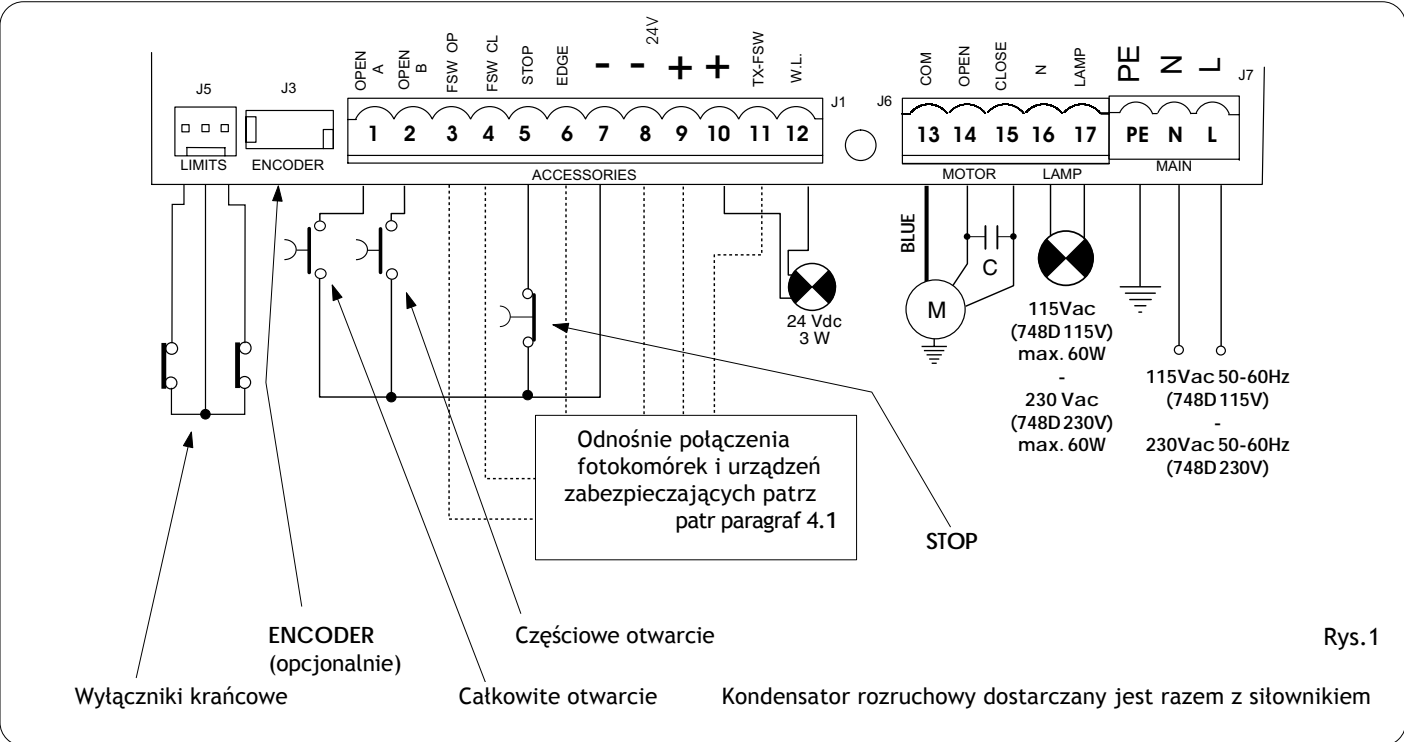
3. ELEMENTY CENTRALI



Rys.1

DL	Wyświetlacz
Led	Sygnalizacja statusu wejść
J1	Złącze niskonapięciowe
J2	Szybkozłącze
J3	Złącze enkodera
J5	Złącze wyłączników krańcowych
J6	Złącze wysokiego napięcia - silnik i lampa sygnalizacyjna
J7	Zasilanie
F1	Główny bezpiecznik 5A
F2	Bezpiecznik niskiego napięcia 800mA
F	"F" przycisk programowania
-	"-" przycisk programowania
+	"+" przycisk programowania

4. POŁĄCZENIA ELEKTRYCZNE



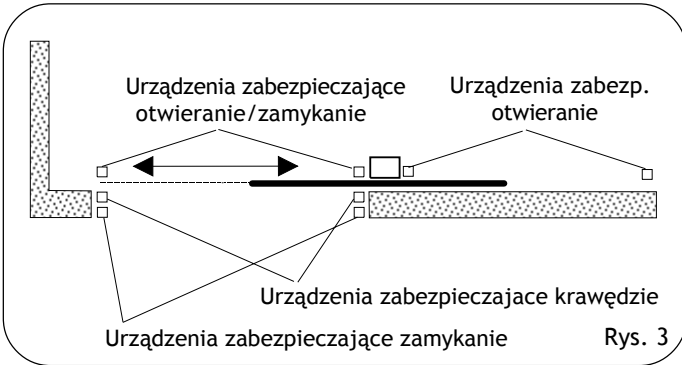
Rys.1

Odkodowanie połączenia fotokomórek i urządzeń zabezpieczających patrz paragraf 4.1

Kondensator rozruchowy dostarczany jest razem z siłownikiem

4.1 Podłączenie fotokomórek i urządzeń zabezpieczających

Przed podłączeniem fotokomórek (lub innych urządzeń zabezp.) radzimy wybrać rodzaj operacji według obszaru ruchu, który mają one strzec (patrz rys. 3).



Rys. 3

Urządzenia zabezpieczające otwieranie:

działają tylko podczas ruchu otwierania bramy, są właściwe do ochrony obszaru między otwierającym się skrzydłem i stałymi przeszkodami przed ryzykiem uderzenia lub zmiążdżenia.

Urządzenia zabezpieczające zamykanie:

działają tylko podczas ruchu zamykania bramy, są właściwe do ochrony obszaru zamykania.

Urządzenia zabezpieczające otwieranie/zamykanie:

działają podczas ruchu zamykania i otwierania, są właściwe do ochrony obszarów zamykania i otwierania przed ryzykiem uderzenia.

Urządzenia zabezpieczające krawędzie:

działają podczas ruchu zamykania i otwierania bramy, są właściwe do ochrony obszarów między poruszającym się skrzydłem i stałymi elementami konstrukcji bramy przed ryzykiem przecięcia.

Ekoder (opcjonalnie):

czujnik wykrycia przeszkody, działający na zasadzie kontroli stałej prędkości przesuwu przy zamykaniu i otwieraniu. Dodatkowe zabezpieczenie przed zgnieceniem

UWAGA:

Jeżeli dwa lub więcej urządzeń mają takie same funkcje, styki muszą być ze sobą połączone szeregowo (rys. 4). Należy wykorzystać styki rozwiernie.

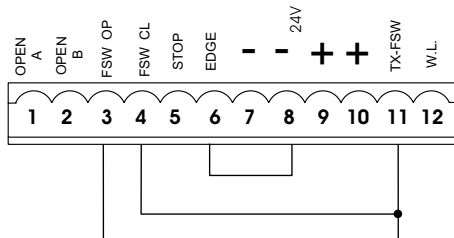
Połączenie dwu styków rozwiernych szeregowo. (np. fotokomórki, STOP, itp)



Rys. 4

Jeżeli nie wykorzystuje się urządzeń zabezpieczających, zaciski należy mostkować tak jak to pokazano na rys. 5.

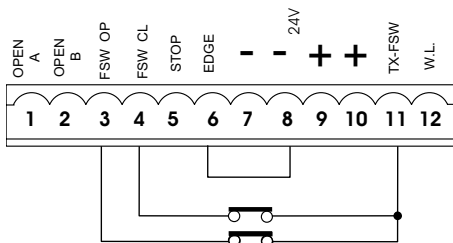
Połączenie bez urządzeń zabezpieczających.



Rys. 5

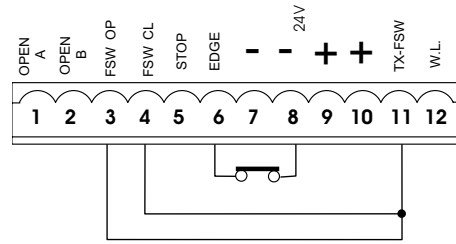
Najczęściej spotykane układy fotokomórek i urządzeń zabezpieczających przedstawiono poniżej na rysunkach 6 do 13.

Połączenie urządzenia zabezpieczającego zamykanie i otwieranie



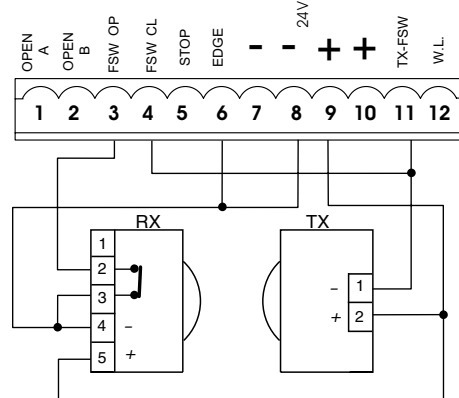
Rys. 6

Podłączenie urządzenia zabezpieczającego krawędzie.



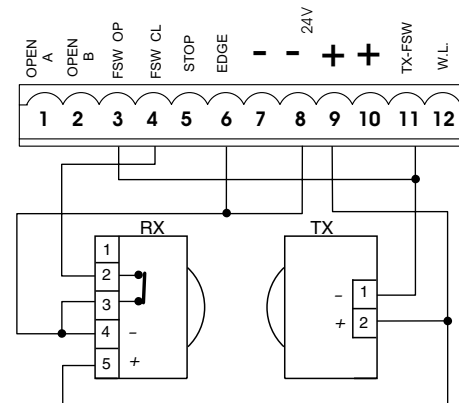
Rys. 7

Podłączenie pary fotokomórek "na otwieraniu".



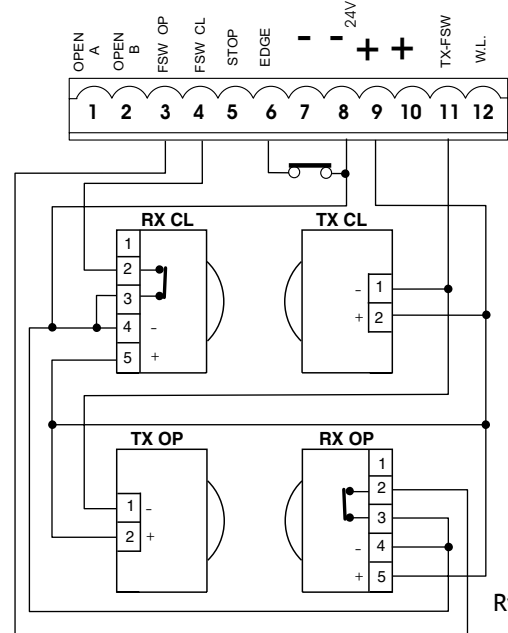
Rys. 8

Podłączenie pary fotokomórek "na zamykaniu".



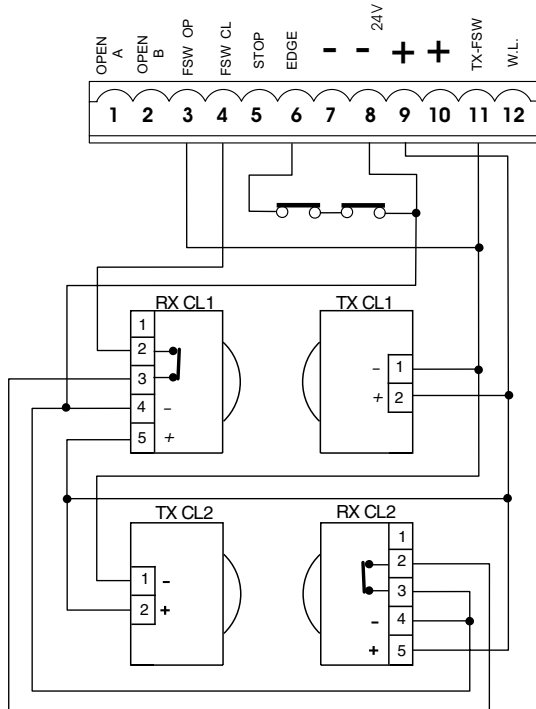
Rys. 9

Podłączenie pary fotokomórek "na zamykaniu" oraz urządzenia zabezpieczającego krawędzie.



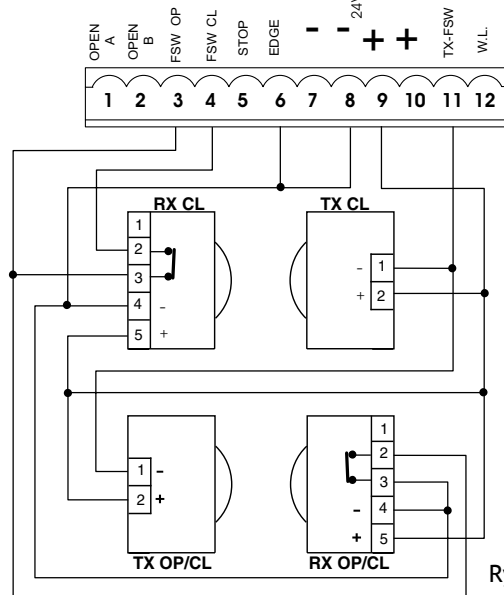
Rys. 10

Podłączenie dwóch par fotokomórek "na zamykaniu" oraz dwóch urz. zabezp. krawędzie.



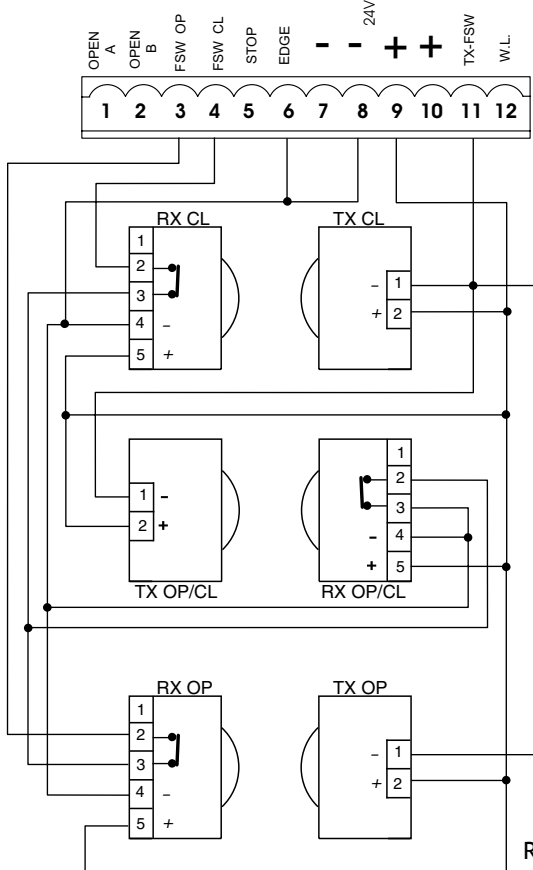
Rys. 11

Podłączenie pary fotokomórek "na zamykaniu" i pary fotokomórek na zamykaniu/otwieraniu



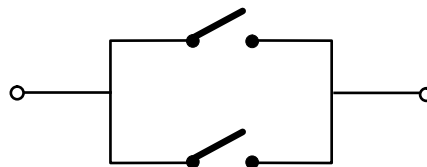
Rys. 13

Podłączenie pary fotokomórek "na zamykaniu", pary fotokomórek "na otwieraniu" i pary fotokomórek na zamykaniu/otwieraniu



Rys.12

Połączenie równoległe dwóch styków zwiernych.



Rys. 14

4.2. Złącze zaciskowe J7 zasilanie. (rys. 2)

- Zaciski PE-N-L:
- PE: Przewód uziemiający
- N : Przewód zerowy
- L : Przewód fazowy

4.3. Złącze zaciskowe J6 - silnik i lampa ostrzegawcza (rys.2).

- SILNIK - -końcówki 13-14-15: połączenie silnika
- W silnikach przekładniowych z wbudowaną centralą sterującą, to połączenie jest standardowo wykonane. Dla uzyskania informacji o kierunku otwierania - patrz rozdział 5.1
- LAMPA - końcówki 16-17, wyjścia lampy ostrzegawczej 230V

4.4. Złącze zaciskowe J1 - akcesoria (rys.2)

OPEN A - Całkowite otwarcie, każde źródło impulsu (przycisk, detektor, itp) który przez zamknięcie styku wysyła polecenie całkowitego otwarcia/zamknięcia skrzydła bramy.

UWAGA:

Aby zainstalować kilka źródeł impulsów całkowitego otwarcia połącz równoległe styki zwierne (rys. 14).

OPEN B - Polecenie częściowego otwarcia, każde źródło impulsu (przycisk, detektor, itp) który przez zamknięcie styku wydaje polecenie częściowego otwarcia/zamknięcia skrzydła bramy. W układach logicznych B i C zawsze wydaje on polecenie zamknięcia bramy.

Aby zainstalować kilka źródeł impulsów częściowego otwarcia połącz równoległe styki zwierne.

FSW OP - Styk urządzeń zabezpieczających otwieranie (złącze 3): chronią obszar poruszania się skrzydła w trakcie otwierania. W układach logicznych A-AP-S-E-EP urządzenia zabezpieczające otwieranie zmieniają kierunek ruchu lub zatrzymują i wznawiają ruch (patrz zaawansowane programowanie rozdział 5.2). Podczas cyklu otwierania w układach logicznych B i C powodują przerwanie ruchu.
Nie działają w trakcie zamykania bramy.

Jeżeli urządzenia zabezpieczające otwieranie są włączone gdy brama jest zamknięta uniemożliwią ruch otwarcia skrzydła. Aby zainstalować kilka urządzeń zabezpieczających, połącz szeregowo styki rozwiernie (rys. 4).

Jeżeli żadne urządzenia zabezpieczające nie są podłączone zmostkuj wejścia OP i TX FSW (rys. 5).

FSW CL - Styk urządzeń zabezpieczających zamykanie (złącze 4): chronią obszar ruchu skrzydła podczas zamykania. Podczas zamykania w układach logicznych A-AP-S-E-EP urządzenia zabezpieczające odwracają kierunek ruchu kiedy są włączone. (patrz zaawansowane programowanie w rozdziale 5.2) Podczas cyklu zamykania w układach logicznych BiC powodują przerwanie ruchu.

Urządzenia zabezp. zamykanie nie działają podczas cyklu otwierania

Jeżeli urządzenia zabezpieczające zamykanie są włączone w czasie kiedy brama jest otwarta, uniemożliwią jej zamknięcie. Aby zainstalować kilka urządzeń zabezpieczających połącz szeregowo styki rozwiernie (rys.4).

Jeżeli urządzenia zabezpieczające zamykanie nie są podłączone, zmostkuj styki CL i TX FSW. (rys. 5)

STOP - Styk STOP (złącze 5)

Każde urządzenie (np. przycisk) ze stykiem rozwiernym, które jest w stanie przez rozwarcie styku zatrzymać bramę. Aby zainstalować kilka urządzeń STOP należy połączyć szeregowo styki rozwiernie.

Jeżeli urządzenia STOP nie są podłączone zmostkuj styki STOP i "-".

EDGE - Krawędź, styk urządzenia zabezpieczającego krawędzie. Chroni obszar ruchu skrzydła podczas otwierania/zamykania. We wszystkich układach logicznych podczas otwierania i zamykania urządzenia zabezpieczające krawędź odwracają ruch na czas 2 sekundy. Jeżeli urządzenia zabezpieczające zadziałają ponownie podczas 2 sekund ruchu powrotnego, wówczas ZATRZYMUJĄ ruch bez żadnej zmiany kierunku. Jeżeli urządzenia zabezpieczające krawędzie są włączone kiedy brama jest zamknięta lub otwarta, uniemożliwią jakiegokolwiek automatyczny ruch skrzydła.

Aby zainstalować kilka urządzeń połącz szeregowo styki NZ. Jeżeli urządzenia zabezpieczające krawędzie nie są podłączone zmostkuj wejścia KRAWĘDŹ i "-". (rys. 5).

- ujemne napięcie dla zasilania akcesoriów (złącza 7 i 8).

+ 24 Vdc - dodatnie napięcie dla zasilania akcesoriów. (złącza 9 i 10).

Maksymalne obciążenie akcesoriów to 500 mA. Aby policzyć pobór prądu wszystkich akcesoriów odwołaj się do instrukcji poszczególnych elementów osprzętu.

TX -FSW - ujemne napięcie dla zasilania nadajników fotokomórek. (złącze 11)

Jeżeli używasz tego złącza do podłączenia minusa w celu zasilania nadajników fotokomórek, możesz skorzystać również z funkcji FAIL SAFE (bezpieczny w razie uszkodzenia). Patrz programowanie zaawansowane rozdział 5.2.

Jeżeli ta funkcja jest włączona wówczas centrala sprawdzi działanie fotokomórek przed każdym cyklem pracy.

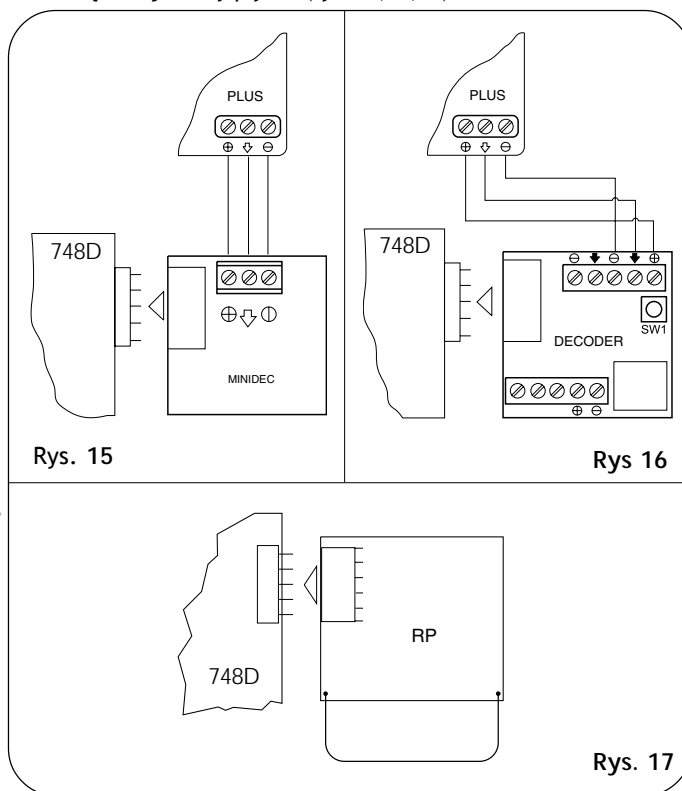
W.L. - Zasilanie lampki kontrolnej/wyjścia czasowego (złącze 12).

Służy do podłączenia wskaźnika świetlnego max 3W 24V lub do podłączenia oświetlenia usługowego poprzez przełącznik włączony pomiędzy styk WL i 24V źródło zasilania.

Aby uniknąć narażenia poprawnego działania systemu nie przekraczaj wskazanej mocy.

4.5. Szybkozłącze J6 do kart radiowych, DEKODERA itp.,

Jest używane do sprawnego podłączenia minidekodera, dekodera i odbiorników RP produkcji FAAC. Prawidłowe połączenie jest tylko wtedy gdy wtykamy kartę stroną zawierającą elementy zwróconą do wewnętrznej strony płytki. (rys. 15,16,17)



4.6. Złącze J6 - złącze wyłączników krańcowych.(rys.2)

Wejście to jest przeznaczone do szybkiego łączenia wyłączników krańcowych. W siłownikach przekładniowych z wbudowaną centralą sterującą połączenie to jest wykonane standardowo. CZmiana kierunku otwierania - patrz rozdział programowanie 5.2.

4.7. Złącze J3 enkoder (rys. 2).

Przeznaczone do szybkiego podłączenie enkodera (opcja). Aby prawidłowo zainstalować enkoder na silniku odwołaj się do odpowiedniej instrukcji. Obecność enkodera jest sygnalizowana w czasie działania silnika miganiem diody LED "ENKODER" w centrali sterującej. Kiedy enkoder jest wykorzystywany, jednostka sterująca zna położenie bramy, gdy ta jest w trakcie ruchu. Enkoder kontroluje ustawienia niektórych funkcji centrali sterującej w inny sposób (częściowe otwarcie i opóźnienie - patrz zaawansowane programowanie w rozdziale 5.2) i jako urządzenie zapobiegające zgnieceniu. Jeżeli brama natrafi na przeszkodę podczas otwierania lub zamykania enkoder natychmiast odwraca kierunek ruchu na 2 sekundy. Jeżeli enkoder zadziała ponownie w czasie 2 sekund cofania, zatrzymuje ruch bez zmiany kierunku.

5. PROGRAMOWANIE

Aby rozpocząć programowanie musisz uzyskać dostęp do trybu "PROGRAMOWANIE".

Programowanie dzieli się na PODSTAWOWE i ZAAWANSOWANE.

5.1. PROGRAMOWANIE PODSTAWOWE

Aby uzyskać dostęp do programowania podstawowego naciśnij "F"

- jeżeli naciśniesz go i przytrzymasz wciśnięty wyświetlacz pokazuje nazwę pierwszej funkcji
 - Jeżeli zwolnisz ten przycisk wyświetlacz pokazuje wartość funkcji którą można modyfikować przyciskami "+" i "-"
 - Jeżeli ponownie naciśniesz "F" i przytrzymasz wciśnięty wyświetlacz pokazuje nazwę następnej funkcji itd.
 - kiedy dotrzesz do ostatniej funkcji naciśnij "F" aby wyjść z trybu programowania a wyświetlacz pokaże status bramy
- Poniższa tabela pokazuje sekwencje funkcji dostępnych w trybie PROGRAMOWANIA PODSTAWOWEGO

TRYB PODSTAWOWY (F)		
wyświetl.	FUNKCJA	Standard.
LOA	Logiki działania A = AUTOMATYKA AP = AUTOMATYKA "KROKOWO" S = AUTOMATYKA "BEZPIECZEŃSTWO" E = PÓLAUTOMATYKA EP = PÓLAUTOMATYKA "KROKOWO" C = "DEAD-MAN" b = "PÓLAUTOMATYKA B"	A
PA	PAUZA Działa tylko wtedy, gdy wybrano logikę AUTOMATYKA. Wartości od 0 do 59 sekund w odstępach jednosekundowych. Następnie wyświetlacz przechodzi na minuty i dziesiątki sekund oddzielone kropką a czas ustawia się w odstępach □□ sekundowych a do wartości maksimum 4.1. Jeżeli wyświetla się 2.5 to czas zatrzymania wynosi 2 min i 50 sekund.	2.0
FO	SILA CIĄGU: Ustawia napór siłownika 01 = minimalna siła 50 = maksymalna siła	25
d1	KIERUNEK OTWIERANIA: Pokazuje kierunek otwierania i umożliwia zmianę połączeń silnika i wyłączników krańcowych na listwie zaciskowej centrali sterującej. -3 = ruch otwierający w prawo E- = ruch otwierający w lewo	-3
St	STATUS BRAMY: Wyjście z programowania i powrót do wyświetlania statusu bramy 00 = zamknięta 01 = otwiera się 02 = zatrzymana 03 = otwarta 04 = pauza 05 = "FAIL SAFE" włączone 06 = zamyka się 07 = zmienia kierunek ruchu	

5.2. PROGRAMOWANIE ZAAWANSOWANE

Aby uzyskać dostęp do zaawansowanego programowania naciśnij "F" i nie puszczając naciśnij "+".

- jeżeli zwolnisz przycisk "+" wyświetlacz pokaże nazwę pierwszej funkcji.
- jeżeli zwolnisz również przycisk "F" wyświetlacz pokaże wartość funkcji którą można modyfikować przyciskami "+" i "-".
- jeżeli naciskasz przycisk "F" wyświetlacz pokazuje nazwę kolejnej funkcji. Jeżeli go zwolnisz pokazywana jest wartość która może być modyfikowana przyciskami "+" i "-".
- kiedy dotrzesz do ostatniej funkcji naciśnij "F" aby wyjść z trybu programowania a wyświetlacz pokaże status bramy.

Poniższa tabela pokazuje sekwencje funkcji dostępnych w trybie PROGRAMOWANIA ZAAWANSOWANEGO

TRYB ZAAWANSOWANY (F + +)		
Wyświetl.	FUNKCJA	Standard.
bo	MAKSYMALNY POCZĄTKOWY MOMENT SIŁY Silnik działa na początku ruchu z maksymalną siłą ciągu (nie zważając na ustawioną siłę max). Opcja ważna dla ciężkich bram. y = Aktywna no = Nieaktywna	y
br	HAMOWANIE: Kiedy brama uruchamia wyłącznik krańcowy można włączyć suw hamowania aby zapewnić natychmiastowe zatrzymanie skrzydła. Jeżeli wybrane jest spowolnienie, hamowanie rozpoczyna się kiedy kończy się spowolnienie. 00 oznacza hamowanie wyłączone. Czas ustawia się wybierając od 01 do 20 sekund w odstępach co 0.1 sekundy. Np. jeżeli na wyświetlaczu jest 10 czas hamowania wynosi 1 sekundę. 00 = Hamowanie wyłączone od 01 do 20 = Hamowanie włączone	00
FS	FAIL SAFE: Jeżeli funkcja ta zostanie uaktywniona, włączona działa test funkcjonalny fotokomórek przed każdym ruchem bramy. Jeżeli test się nie powiedzie wyświetlacz pokaże 05 i brama nie rozpocznie ruchu. y = Aktywna no = Wyłączona	no
PF	MIGANIE WYPRZEDZAJĄCE RUCH (5s): Uaktywnia lampę sygnalizacyjną na 5 sekund przed rozpoczęciem ruchu bramy. y = Aktywna no = Wyłączona	no
SP	ŚWIATŁO SYGNALIZACYJNE: 00 oznacza standardowe działanie żarówki (miganie przy otwieraniu i zamykaniu), wyłączonej przy braku ruchu bramy. Różne liczby odpowiadają następującej po upływie zadanego czasu aktywacji wyjścia, które może być wykorzystane (za pośrednictwem przekaźnika) do zasilania oświetlenia. Czas ustawiany od 0 do 59 sekund w odstępach co 1 sek. i od 10 do 4.1 minuty w odstępach co 10 sekund. 00 = Standardowe światło sygnalizacyjne od 01 do 4.1 = Oświetlenie usługowe	00

Wyświetl.	Funkcja	Standard.
PH	<p>LOGIKA FOTOKOMÓREK ZAMYKAJĄCYCH: Wybór trybu działania automatu po zadziałaniu linii fotokomórek na zamykaniu. Działają tylko przy ruchu zamykającym, zatrzymują ruch i odwracają jego kierunek po usunięciu przeszkody lub odwracają ruch natychmiast. H = Zmiana kierunku po usunięciu przeszkody no = Zmiana kierunku natychmiastowa</p>	no
oP	<p>LOGIKA FOTOKOMÓREK OTWIERAJĄCYCH: Wybór trybu działania automatu po zadziałaniu linii fotokomórek na otwieraniu. Działają tylko przy ruchu otwierającym, zatrzymują ruch i wznowiają po usunięciu przeszkody, lub zmieniają jego kierunek natychmiast po zadziałaniu. H = Natychmiastowa zmiana kierunku no = Wznowienie po usunięciu przeszkody</p>	no
EC	<p>ENKODER: Jeżeli enkoder jest wykorzystywany trzeba zaznaczyć jego obecność. Jeżeli enkoder jest włączony i obecny spowolnienie i częściowe otwarcie są kontrolowane przez enkoder (patrz odpowiednie paragrafy). Dodatkowo, enkoder działa jako urządzenie zapobiegające zgniataniu. Jeżeli brama uderzy w przeszkodę podczas otwierania lub zamykania enkoder natychmiast zmienia kierunek ruchu skrzydła bramy na 2 sekundy. Jeżeli enkoder zadziała ponownie podczas 2 sekundowego cofania wówczas zatrzymuje ruch bez zmiany kierunku. H = Enkoder aktywny no = Enkoder wyłączony</p>	no
-A	<p>SPOWOLNIENIA: Można wybrać spowolnienie ruchu bramy po zadziałaniu wyłączników krańcowych. Czas może być ustawiany od 00 do 09 sek. w odstępach co 0.04 sek. Maksymalna wartość 09 sek. odpowiada około 7 cm przsuńnięcia. Jeżeli jest wykorzystywany enkoder regulacja określana jest przez obroty silnika a nie przez czas co pozwala uzyskać większą precyzję spowolnienia. 00 = Spowolnienie wyłączone od 0 1 do 09 = Spowolnienie włączone</p>	05
PO	<p>CZĘŚCIOWE OTWARCIE: Możesz regulować szerokość częściowego otwarcia skrzydła. Czas może być regulowany od 0 1 do 20 sekund w odstępach co 1 sekundę. Jeżeli jest uruchomiony enkoder, regulacja nie jest określana przez czas ale przez obroty silnika co pozwala uzyskać większą precyzję szerokości częściowego otwarcia. Np. dla bramy z prędkością przesuwu 10m/min wartość 10 odpowiada około 1,7 metra otwarcia bramy - furtka. Np. dla bramy z prędkością przesuwu 10m/min wartość 10 odpowiada około 2 metrom otwarcia bramy - furtka.</p>	05

Wyświetl.	Funkcja	Standard.
t	<p>CZAS PRACY: Wskazane jest ustawienie wartości 5-10 sek. większej niż czas jaki potrzebuje brama od przełącznika krańcowego zamykania do przełącznika krańcowego otwierania i odwrotnie. Uchroni to silnik przed uszkodzeniem w przypadku niezadziałania wyłącznika krańcowego. Regulacja od 0 do 59 sekund w odstępach co 1 sekundę. Następnie wyświetlacz przechodzi na minuty i dziesiątki sekund oddzielone kropką i czas ustawia się w odstępach 10 sekundowych aż do maksymalnego czasu 41 minuty. Np. wyświetlana wartość 25 oznacza czas pracy 2 min. i 50 sekund.</p>	41
AS	<p>SYGNALIZACJA PRZEGLDUOKRESOWEGO (działa w połączeniu z następną funkcją) Jeżeli zostanie uaktywniona, pod koniec wstecznego odliczania (ustawionego funkcją "PROGRAMOWANIE CYKLU") powoduje 2 sek. miganie wyprzedzające przy każdym impulsie otwierającym. Funkcja pomocna przy planowaniu zabiegów konserwacyjnych. H = Aktywna no = Wyłączona</p>	no
nc	<p>PROGRAMOWANIE CYKLU: Dla ustalenia odliczania wstecznego cykli pracy systemu. Możliwość odliczania od 00 do 99 tysięcy cykli. Wyświetlana wartość jest uaktualniana w miarę wykonywania kolejnych cykli. Funkcję tą można wykorzystać do sprawdzania wykorzystania automatu - obliczanie częstotliwości pracy.</p>	00
St	<p>SATATUS BRAMY: Wyjście z programowania i powrót do wyświetlania statusu bramy. (patrz Rozdz. 5.1)</p>	

6. URUCHOMIENIE

6.1. SPRAWDZANIE WEJŚĆ

Tabela poniżej pokazuje status diod LED w odniesieniu do stanu wejść.

Zwóć uwagę że: LED świeci = styk zamknięty
LED zgaszony = styk otwarty

Tabela statusu wejść.

Działanie diod LED sygnalizujących status wejść:

LED	Świeci	Wyłączona
FCA	Wyłącznik krańcowy wolny	Wyłącznik krańcowy włączony
FCC	Wyłącznik krańcowy wolny	Wyłącznik krańcowy włączony
OPEN B	Sygnal steryjący uaktywniony	Sygnal sterujący nieaktywny
OPEN A	Sygnal steryjący uaktywniony	Sygnal steryjący nieaktywny
FSW O	Zabezpieczenia odłączone	Zabezpieczenia włączone
FSW CL	Zabezpieczenia odłączone	Zabezpieczenia włączone
STOP	Sygnal steryjący nieaktywny	Sygnal steryjący uaktywniony
EDGE	Zabezpieczenia odłączone	Zabezpieczenia włączone

7. TEST SYSTEMU AUTOMATYCZNEGO

Po zakończeniu programowania sprawdź czy system działa poptawnie. Najważniejsze jest sprawdzenie czy siła jest odpowiednio ustawiona, oraz czy urządzenia zabezpieczające działają według logiki uznanej jako najbardziej odpowiednia.

Tabela 3/a

LOGIKA "A"							
STATUS BRAMY	OPEN-A	OPEN-B	STOP	ZABEZPIECZENIA OTWIERANIA	ZABEZPIECZENIA ZAMYKANIA	ZABEZP. OTWIER./ZAMYKANIA	ZABEZPIECZENIA KRAWĘDZI
ZAMKNIĘTA	Otwiera skrzydło i zamyka po czasie paazy (1)	Otwiera na czas częściowego otwarcia i zamyka po czasie paazy (1)	Bez efektu (OPEN wyłączony)	Bez efektu (OPEN wyłączony)	Bez efektu	Bez efektu (OPEN wyłączony)	Bez efektu (OPEN wyłączony)
PAUZA W CYKLU	Ponowne odliczanie czasu paazy (1)	Zatrzymanie operacji	Bez efektu	Ponowne odliczanie czasu paazy (1)(OPEN wyłączony)	Bez efektu	Bez efektu (OPEN wyłączony)	Bez efektu (OPEN wyłączony)
ZAMYKANIA	Natychmiastowe otwieranie (1)		Bez efektu (chroni OPEN)	Stop, po zwolnieniu zmiany kierunku ruchu	patrz paragraf 5.2	Stop, po zwolnieniu zmiany kierunku ruchu	Zmiana kierunku ruchu na Z (2)
OTWIERANA	Bez efektu (1)		patrz paragraf 5.2	Bez efektu	Bez efektu	Stop, po zwolnieniu kontynuacja ruchu	Zmiana kierunku ruchu na Z (2)
ZATRZYMANA	Zamyka skrzydło		Bez efektu (OPEN wyłączony)	Bez efektu	Bez efektu	Bez efektu (OPEN wyłączony)	Bez efektu (OPEN wyłączony)

Tabela 3/b

LOGIKA "AP"							
STATUS BRAMY	OPEN-A	OPEN-B	STOP	ZABEZPIECZENIE OTWIERANIA	ZABEZPIECZENIE ZAMYKANIA	ZABEZP. OTWIER./ZAMYKANIA	ZABEZPIECZENIE KRAWĘDZI
ZAMKNIĘTA	Otwiera skrzydło i zamyka po czasie paazy (1)	Otwiera na czas częściowego otwarcia i zamyka po czasie paazy (1)	Bez efektu (OPEN wyłączony)	Bez efektu (OPEN wyłączony)	Bez efektu	Bez efektu (OPEN wyłączony)	Bez efektu (OPEN wyłączony)
PAUZA W CYKLU	Natychmiastowe zamykanie skrzydła	Zatrzymanie operacji	Bez efektu	Ponowne odliczanie czasu paazy (1)(OPEN wyłączony)	Bez efektu	Bez efektu (OPEN wyłączony)	Bez efektu (OPEN wyłączony)
ZAMYKANIA	Natychmiastowe otwieranie skrzydła		Bez efektu (chroni otwieranie)	Stop, po zwolnieniu zmiany kierunku ruchu	patrz paragraf 5.2	Stop, po zwolnieniu zmiany kierunku ruchu	Zmiana kierunku ruchu na Z (2)
OTWIERANA	Zatrzymuje operację		patrz paragraf 5.2	Bez efektu	Bez efektu	Stop, po zwolnieniu kontynuacja ruchu	Zmiana kierunku ruchu na Z (2)
ZATRZYMANA	Zamyka skrzydło		Bez efektu (OPEN wyłączony)	Bez efektu	Bez efektu	Bez efektu (OPEN wyłączony)	Bez efektu (OPEN wyłączony)

7

Tabela 3/c

LOGIKA "S"							
STATUS BRAMY	OPEN-A	OPEN-B	STOP	ZABEZPIECZENIE OTWIERANIA	ZABEZPIECZENIE ZAMYKANIA	ZABEZP. OTWIER./ZAMYKANIA	ZABEZPIECZENIE KRAWĘDZI
ZAMKNIĘTA	Otwiera skrzydło i zamyka po czasie paazy	Otwiera na czas częściowego otwarcia i zamyka po czasie paazy(1)	Bez efektu (OPEN wyłączony)	Bez efektu (OPEN wyłączony)	Bez efektu	Bez efektu (OPEN wyłączony)	Bez efektu (OPEN wyłączony)
PAUZA W CYKLU	Natychmiastowe zamykanie skrzydła	Zatrzymanie operacji	Bez efektu	Zamykanie po 5 sekundach (OPEN wyłączony)	Bez efektu	Bez efektu (OPEN wyłączony)	Bez efektu (OPEN wyłączony)
ZAMYKANIA	Natychmiastowe otwieranie skrzydła		Bez efektu (chroni OTWIERANIE)	Stop, po zwolnieniu zmiany kierunku ruchu	patrz paragraf 5.2	Stop, po zwolnieniu zmiany kierunku ruchu	Zmiana kierunku ruchu na Z (2)
OTWIERANA	Natychmiastowe zamykanie skrzydła		patrz paragraf 5.2	Bez efektu	Bez efektu	Stop, po zwolnieniu kontynuacja otwieranie	Zmiana kierunku ruchu na Z (2)
ZATRZYMANA	Zamyka skrzydło		Bez efektu (OPEN wyłączony)	Bez efektu	Bez efektu	Bez efektu (OPEN wyłączony)	Bez efektu (OPEN wyłączony)

Tabela 3/d

LOGIKA "E"							
STATUS BRAMY	OPEN-A	OPEN-B	STOP	ZABEZPIECZENIA OTWIERANIA	ZABEZPIECZENIA ZAMYKANIA	ZABEZP. OTWIER./ZAMYKANIA	ZABEZPIECZENIA KRAWĘDZI
ZAMKNIĘTA	Otwiera skrzydło	Otwiera na czas częściowego otwarcia	Bez efektu (OPEN wyłączony)	Bez efektu (OPEN wyłączony)	Bez efektu	Bez efektu (OPEN wyłączony)	Bez efektu (OPEN wyłączony)
OTWARIA	Natychmiastowe zamykanie skrzydła	Zatrzymanie operacji	Bez efektu	Bez efektu	Bez efektu (OPEN wyłączony)	Bez efektu (OPEN wyłączony)	Bez efektu (OPEN wyłączony)
ZAMYKANIA	Natychmiastowe otwieranie skrzydła		Bez efektu (chroni otwieranie)	Stop, po zwolnieniu zmiany kierunku ruchu	patrz paragraf 5.2	Stop, po zwolnieniu zmiany kierunku ruchu	Zmiana kierunku ruchu na Z (2)
OTWIERANA	Zatrzymuje operację		see paragraf 5.2.	Bez efektu	Bez efektu	Stop, po zwolnieniu kontynuacja otwieranie	Zmiana kierunku ruchu na Z (2)
ZATRZYMANA	Zamyka skrzydło (drugim impuls powstrzymuje otwieranie)		Bez efektu (OPEN wyłączony)	Bez efektu	Bez efektu	Bez efektu (OPEN wyłączony)	Bez efektu (OPEN wyłączony)

Table 3/e

LOGIKA "EP"	IMPULS							
	STATUS BRAMY	OPEN-A	OPEN-B	STOP	ZABEZPIECZENIA OTWIERANIA	ZABEZPIECZENIA ZAMYKANIA	ZABEZP. OTWIER./ZAMYKANIA	ZABEZPIECZENIA KRAWĘDZI
ZAMKNIĘTA	Otwiera skrzydło	Otwiera na czas częściowego otwarcia	Zatrzymanie operacji	Bez efektu	Bez efektu (OPEN-wyłączony)	Bez efektu	Bez efektu (OPEN-wyłączony)	Bez efektu (OPEN-wyłączony)
OTWARTA	Natychmiastowe zamykanie skrzydła							
ZAMYKANA	Zatrzymanie operacji	Zatrzymanie operacji	Bez efektu	Bez efektu (droni otwieranie)	Bez efektu (OPEN-wyłączony)	Bez efektu (OPEN-wyłączony)	Bez efektu (OPEN-wyłączony)	Zmiana kierunku ruchu na Z (2)
OTWIERANA	Szczepienie operacji	Szczepienie operacji						
ZATRZYMANA	Ponawianie w przeciwnym kierunku (zawsze zamyka po impulsie STOP)		Bez efektu	Bez efektu	Bez efektu	Bez efektu	Bez efektu (OPEN-wyłączony)	Zmiana kierunku ruchu na Z (2)

Table 3/f

LOGIKA "C"	IMPULS							
	STATUS BRAMY	OPEN-A (OTWIERANIE)	KONTROLA NA CZAS DZIAŁANIA IMPULSU	STOP	ZABEZPIECZENIE OTWIERANIA	ZABEZPIECZENIE ZAMYKANIA	ZABEZP. OTWIER./ZAM.	ZABEZPIECZENIA KRAWĘDZI
ZAMKNIĘTA	Otwiera skrzydło	Otwiera skrzydło	Zatrzymanie operacji	Bez efektu (OPEN-A-wyłączony)	Bez efektu (OPEN-A-wyłączony)	Bez efektu (OPEN-B-wyłączony)	Bez efektu (OPEN-A-wyłączony)	Bez efektu (OPEN-A/B-wyłączony)
OTWARTA	Bez efektu	Zamyka skrzydło						
ZAMYKANA	Zatrzymanie operacji	Zatrzymanie operacji	Zatrzymanie operacji	Bez efektu	Zatrzymanie operacji (OPEN-A/B-wyłączony)	Zatrzymanie operacji (OPEN-A/B-wyłączony)	Zatrzymanie operacji (OPEN-A/B-wyłączony)	Stop, po zwolnieniu zmienia kierunek (2)
OTWIERANA		Zatrzymanie operacji	Zatrzymanie operacji (OPEN-A-wyłączony)	Bez efektu	Bez efektu	Bez efektu (OPEN-A/B-wyłączony)	Zatrzymanie operacji (OPEN-A/B-wyłączony)	Stop, po zwolnieniu zmienia kierunek (2)

Table 3/g

LOGIKA "B"	IMPULS							
	STATUS BRAMY	OPEN-A (otwieranie)	OPEN-B (zamykanie)	STOP	ZABEZPIECZENIA OTWIERANIA	ZABEZPIECZENIA OTWIERANIA	ZABEZP. OTW./ZAMYK.	ZABEZPIECZENIA KRAWĘDZI
ZAMKNIĘTA	Otwiera skrzydło	Otwiera skrzydło	Bez efektu	Bez efektu (OPEN-A-wyłączony)	Bez efektu (OPEN-B-wyłączony)	Bez efektu (OPEN-B-wyłączony)	Bez efektu (OPEN-A-wyłączony)	Bez efektu (OPEN-A/B-disabled)
OTWARTA	Bez efektu	Zamyka skrzydło	Bez efektu (OPEN-B-wyłączony)	Bez efektu (OPEN-A-wyłączony)	Bez efektu (OPEN-B-wyłączony)	Bez efektu (OPEN-B-wyłączony)	Bez efektu (OPEN-B-wyłączony)	Bez efektu (OPEN-A/B-disabled)
ZAMYKANA	Zmiana kierunku ruchu	Bez efektu	Zatrzymanie operacji	Bez efektu	Zatrzymanie operacji (OPEN-A-wyłączony)	Zatrzymanie operacji (OPEN-B-disabled)	Zatrzymanie operacji (OPEN-A/B-wyłączony)	Stop, po zwolnieniu zmienia kierunek (2)
OTWIERANA	Bez efektu	Bez efektu	Zatrzymanie operacji (OPEN-A-wyłączony)	Zatrzymanie operacji (OPEN-A-wyłączony)	Bez efektu	Bez efektu	Zatrzymanie operacji (OPEN-A/B-wyłączony)	Zmiana kierunku ruchu (2)
ZATRZYMANA	Otwiera skrzydło	Zamyka skrzydło	Bez efektu (OPEN-A/B-wyłączony)	Bez efektu (OPEN-A/B-wyłączony)	Bez efektu (OPEN-A/B-wyłączony)	Bez efektu (OPEN-A/B-wyłączony)	No effect (OPEN-A/B-wyłączony)	Bez efektu (OPEN-A/B-disabled)

(1) If maintained, it prolongs the pause until disabled by the command (timer function)

(2) If a new pulse occurs within 2 seconds after reversing, it immediately stops operation.

NB.: Effects on other active pulse inputs in brackets.