

**NAPĘD DO BRAM
PRZESUWNYCH
FORCE 760 / 2000**

**INSTRUKCJA OBSŁUGI I
MONTAŻU**

FORCE[®]



OGÓLNE WYMAGANIA W ZAKRESIE BEZPIECZEŃSTWA

- **UWAGA!** Ważne instrukcje bezpieczeństwa, należy przestrzegać wszystkich instrukcji, ponieważ nieprawidłowy montaż może być przyczyną poważnych szkód i obrażeń.
- **UWAGA!** W celu zapewnienia bezpieczeństwa osób, należy przestrzegać niniejszych instrukcji. Należy zachować niniejszą instrukcję.
- **UWAGA!** Przed przystąpieniem do montażu produktu należy sprawdzić, czy wszystkie elementy i materiały przeznaczone do użycia znajdują się w idealnym stanie i są odpowiednio do użycia
- Urządzenie nie jest przeznaczone do użytku przez osoby (również dzieci), których możliwości fizyczne, czuciowe lub umysłowe są ograniczone. Z urządzenia nie mogą również korzystać osoby bez doświadczenia i stosownej wiedzy
- Nie zezwalać dzieciom na zabawę urządzeniem
- Nie zezwalać dzieciom na zabawę urządzeniami sterującymi produkt. Piloty przechowywać w miejscu niedostępnym dla dzieci
- **UWAGA!** W celu uniknięcia jakiegokolwiek zagrożenia na skutek przypadkowego użycia termicznego urządzenia odłączającego, nie należy zasilać tego urządzenia przy użyciu zewnętrznego urządzenia, jak zegar lub podłączając go do obwodu charakteryzującego się regularnym podłączaniem lub odłączaniem zasilania
- W sieci zasilającej instalacji należy przygotować urządzenie odłączające (nieznajdując się na wyposażeniu), którego odległość pomiędzy stykami podczas otwarcia zapewnia całkowite odłączenie w warunkach określonych przez III kategorię przepięcia
- Podczas montażu, należy delikatnie obchodzić się z urządzeniem, chroniąc je przed zgnieceniem, uderzeniem, upadkiem lub kontaktem z jakiegokolwiek rodzaju płynami. Nie umieszczać urządzenia w pobliżu źródeł ciepła i nie wystawiać go na działanie otwartego ognia. Opisane powyżej sytuacje mogą doprowadzić do uszkodzenia urządzenia, być przyczyną nieprawidłowego działania lub zagrożeń. Jeżeli doszłoby do którejś z opisanych sytuacji, należy natychmiast przerwać montaż i zwrócić się o pomoc do Serwisu Technicznego.
- Producent nie ponosi odpowiedzialności za szkody materialne lub osobowe powstałe w wyniku nieprzestrzegania instrukcji montażu. W takich przypadkach, nie ma zastosowania rękojmią za wady materialne
- Czyszczenie i konserwacja, za którą jest odpowiedzialny użytkownik, nie powinna być wykonywana przez dzieci
- Przed wykonaniem działań na instalacji (konserwacja, czyszczenie), należy zawsze odłączyć produkt od sieci zasilającej
- Materiał opakowaniowy podlega utylizacji zgodnie z lokalnymi przepisami
- Osoby trzecie nie powinny się znajdować w pobliżu bramy podczas jej przesuwanego przy użyciu elementów sterowniczych
- Podczas wykonywania manewru, należy zadorować automatykę i zadbać o to, aby inne osoby nie zbliżyły się do urządzenia, aż do czasu zakończenia czynności
- Nie sterować automatyką, jeżeli w jej pobliżu znajdują się osoby wykonujące czynności; przed wykonaniem tych czynności należy odłączyć zasilanie elektryczne

OSTRZEŻENIA NA TEMAT MONTAŻU

- Przed zamontowaniem silnika, należy sprawdzić stan wszystkich części mechanicznych, odpowiednie wyważenie i upewnić się, czy możliwe jest prawidłowe manewrowanie automatyką
- Jeżeli brama przeznaczona do zautomatyzowania posiada również drzwi dla pieszych, należy przygotować instalację z systemem kontrolnym, który umożliwi działanie silnika, gdy drzwi dla pieszych będą otwarte
- Upewnić się, że elementy sterownicze znajdują się z dala od części w ruchu, umożliwiając w każdym razie ich bezpośrednią widoczność. W razie niestosowania przełącznika, elementy sterownicze należy montować w miejscu niedostępnym i na minimalnej wysokości 1,5m
- Zapobiegać i unikać jakiegokolwiek uwięzienia między częściami stałymi i częściami w ruchu podczas wykonywania manewrów

OSTRZEŻENIA DLA INSTALATORA

- 1) **UWAGA!** W celu zapewnienia bezpieczeństwa osób, należy dokładnie zapoznać się z niniejszymi instrukcjami. Nieprawidłowa instrukcja lub nieprawidłowe użycie wyrobu może spowodować poważne obrażenia.
- 2) Przed rozpoczęciem instalacji wyrobu należy dokładnie zapoznać się z niniejszymi instrukcjami.
- 3) Nie wolno zostawiać materiałów opakowaniowych (plastików, polistyrenu itd.) w zasięgu dzieci, gdyż materiały takie stanowią poważne źródło zagrożenia.
- 4) Zachować niniejsze instrukcje na przyszłość.
- 5) Wyrób ten został zaprojektowany z myślą o użyciu zgodnym z opisem w niniejszej dokumentacji. Wszelkie inne zastosowania, nie opisane tutaj, mogą narazić dobry stan techniczny i sprawne działanie wyrobu oraz/lub stanowić źródło zagrożenia.
- 6) ADB Komfort Małgorzata Klimuntowska zrzeka się odpowiedzialności za szkody płynące z nieprawidłowego użycia wyrobu lub użycia wyrobu niezgodnego z przeznaczeniem.
- 7) Nie wolno instalować urządzenia w środowisku wybuchowym; obecność gazów lub oparów zapalnych stanowi poważne zagrożenie dla bezpieczeństwa.
- 8) Elementy mechaniczne muszą spełniać wymagania Normy Europejskiej EN12604 oraz EN 12605. W przypadku krajów nie należących do UE należy uzyskać odpowiedni poziom bezpieczeństwa, należy przestrzegać wymienionych powyżej Norm oraz dodatkowo przepisów krajowych.
- 9) ADB Komfort Małgorzata Klimuntowska nie ponosi odpowiedzialności za nie postępowanie zgodnie z zasadami sztuki (Dobrymi Praktykami) podczas budowy elementów bram lub drzwi, które zostaną zmechanizowane, lub jakiegokolwiek innych nieprawidłowości (deformacje) powstałe podczas użytkowania.
- 10) Instalacja musi spełniać wymagania norm EN 12453 oraz EN 12445. W przypadku krajów nie należących do UE należy uzyskać odpowiedni poziom bezpieczeństwa, należy przestrzegać wymienionych powyżej Norm oraz dodatkowo przepisów krajowych.
- 11) Przed przystąpieniem do jakichkolwiek prac przy systemie należy odciąć zasilanie.
- 12) Linia zasilania zautomatyzowanego systemu musi zostać wyposażona w przełącznik wielobiegunowy z odległością otwarcia styków wynoszącą przynajmniej 3mm. Wraz z przełącznikiem wielobiegunowym zaleca się zastosowanie rozłącznika termicznego (bezpiecznika topikowego) 6A.
- 13) Przed system należy zainstalować przełącznik różnicowy 0.03A.
- 14) Należy upewnić się, że układ uziemiaczy jest prawidłowo skonstruowany oraz podłączyć do niego metalowe elementy obudowy.
- 15) Urządzenia bezpieczeństwa (EN 12978 standard) zabezpieczają obszary zagrożenia przed niebezpieczeństwami związanymi z ruchem maszyny, akimi jak zgniecenie, ciągnięcie czy rozrywanie.
- 16) Poza urządzeniami opisanymi w punkcie 15 zaleca się zastosowanie przynajmniej jednej lampy kontrolnej do każdego systemu oraz ostrzegawczego odpowiednio przymocowanego do konstrukcji ramy.
- 17) ADB KOMFORT Małgorzata Klimuntowska zrzeka się wszelkiej odpowiedzialności odnośnie bezpiecznego i sprawnego działania, jeżeli zastosowane zostaną elementy nie wytworzone przez firmę ADB KOMFORT.
- 18) Do wszelkich prac konserwacyjnych należy używać jedynie części FORCE.
- 19) Nie wolno w żaden sposób modyfikować elementów systemu.
- 20) Podczas pracy wyrobu, w jego pobliżu nie mogą znajdować się dzieci lub dorośli.
- 21) Piloty zdalnego sterowania oraz inne generatory impulsów należy trzymać z dala od dzieci, aby zapobiec przypadkowemu uruchomieniu systemu.
- 22) Tranzyt dopuszczalny jest jedynie, kiedy system znajduje się w stanie spoczynku.
- 23) Użytkownikowi zabrania się podejmowania jakiegokolwiek prób naprawy czy innych bezpośrednich prac przy systemie; w razie konieczności należy skontaktować się z wykwalifikowanym serwisem.
- 24) Konserwacja: sprawność systemu należy sprawdzać przynajmniej co 6 miesięcy, szczególnie sprawność urządzeń zabezpieczających.
- 25) Zabrania się wykonywania wszelkich czynności i prac nie opisanych wyraźnie w niniejszej instrukcji.



Instrukcja obsługi napędu do bram przesuwnych z serii FORCE

Centrala K329E

Przed przystąpieniem do montażu należy uważnie zapoznać się z instrukcją.



UWAGA! Postępowanie niezgodnie z instrukcją prowadzi do nieprawidłowego montażu, co może skutkować uszkodzeniem sprzętu oraz zagrożeniem życia i zdrowia ludzi i zwierząt!



UWAGA! Przez cały okres użytkowania sprzętu należy zachować instrukcję urządzenia i postępować zgodnie z jej zapisami!

Krótki opis:

Napęd FORCE 760 / 2000 jest przeznaczony do automatyzowania bram przesuwanych na osiedlach mieszkaniowych i domkach jednorodzinnych.

Napęd FORCE 760 / 2000 posiada wbudowany wysoce wydajny bezszczotkowy silnik indukcyjny. Napęd posiada wbudowaną centralę sterującą z zintegrowanym odbiornikiem radiowym.

Ruch skrzydła bramy jest ograniczany poprzez magnetyczne wyłączniki krańcowe. Automat jest wyposażony w przekładnie samoohamowne.

Silnik indukcyjny charakteryzuje się dłuższą żywotnością, wyższym stosunkiem mocy do masy. Silnik bezszczotkowy to napęd trwalszy i mocniejszy od tradycyjnych silników szczotkowych. Wykorzystuje sekwencyjne zasilanie cewek których pole magnetyczne wprowadza wirnik w ruch obrotowy.

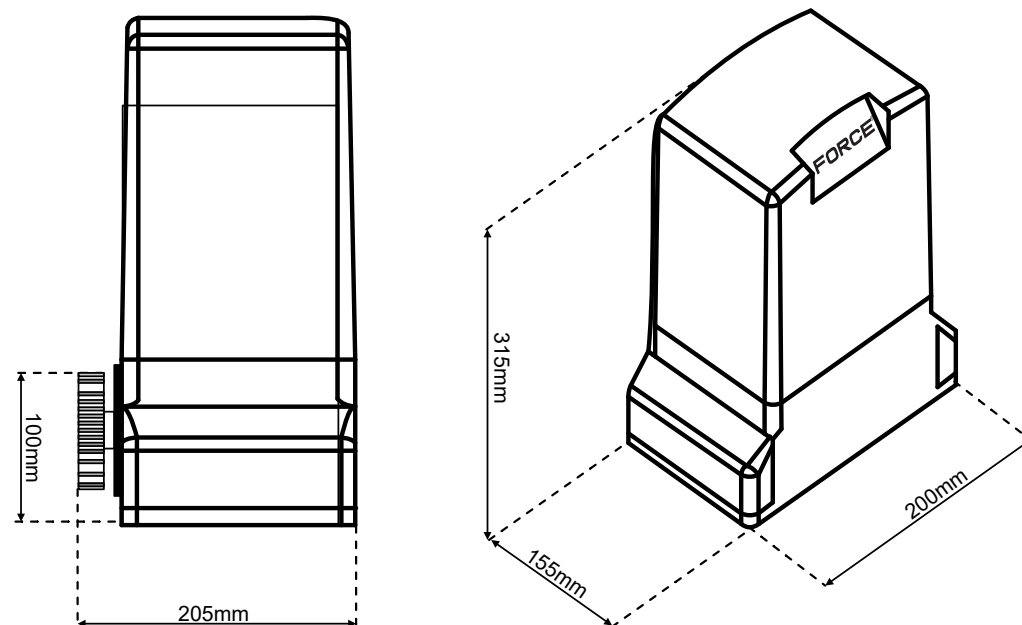
Specyfikacja i charakterystyka napędu bramy:

Model	760	1200	2000
Zasilanie	230V AC 50Hz	230V AC 50Hz	230V AC 50Hz
Pobór mocy	370W	580W	750W
Prędkość otwierania	12 m/min	12 m/min	12 m/min
Siła ciągu	22 Nm	27 Nm	38 Nm
Temperatura pracy	-30°C - +60°C	-30°C - +60°C	-30°C - +60°C
Waga netto	12kg	14kg	16kg
Maksymalna masa skrzydła	600kg	1200kg	2000kg
Maksymalna długość bramy	20m	20m	20m
Stopień ochrony	IP44	IP44	IP44
Rodzaj wyłącznika krańcowego	Magnetyczny	Magnetyczny	Magnetyczny

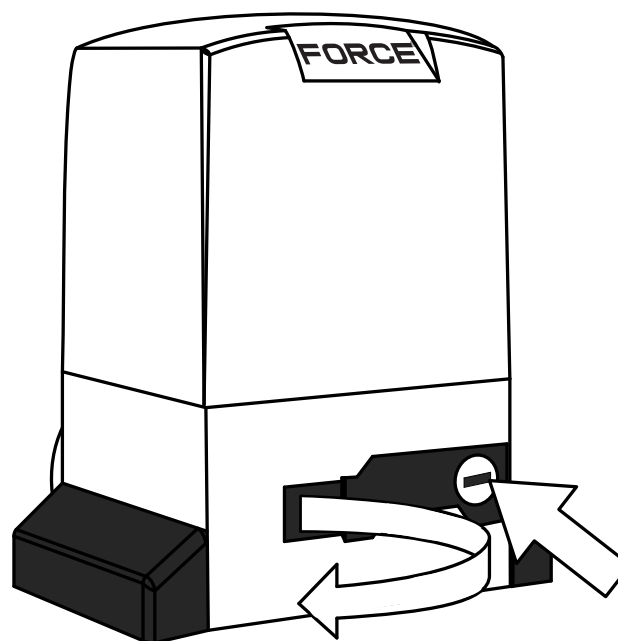
Profil konstrukcyjny napędu bramy:

Napęd składa się z silnika, przekładni ślimakowej, itp. Dedykowany silnik napędza przekładnię ślimakową, która następnie przenosi ruch na napędowe koło zębate, które napędza zębatkę.

Wymiary automatu:



Wysprzężenie awaryjne:

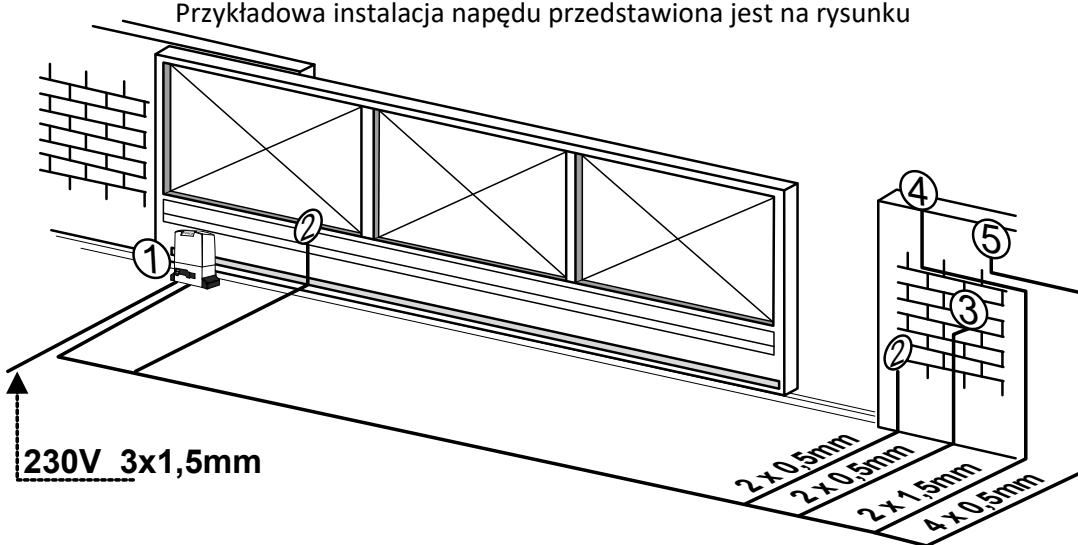


W przypadku braku zasilania, w celu otwarcia lub zamknięcia bramy, należy rozsprzężyć napęd za pomocą dźwigni, a następnie ręcznie otworzyć lub zamknąć bramę, a następnie zasprzężyć napęd za pomocą dźwigni.

Dźwignię wysprzężenia należy odblokować za pomocą dołączonego do zestawu klucza, przekręcając go o 90° w prawo. Następnie dźwignię należy pociągnąć do siebie, aby dźwignia była odchylona co najmniej prostopadle do korpusu napędu. W tej pozycji napęd jest odblokowany i można bramę przesunąć ręcznie.

Instalacja i zastosowanie na bramie przesuwnej:

Przykładowa instalacja napędu przedstawiona jest na rysunku

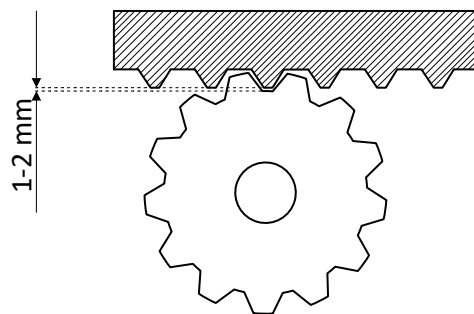


1. Napęd do bramy
2. Fotokomórki (montaż na wysokości 45-50cm)
3. Przełącznik kluczykowy
4. Lampa migająca
5. Klawiatura kodowa (opcjonalny)

Instalacja i regulacja:

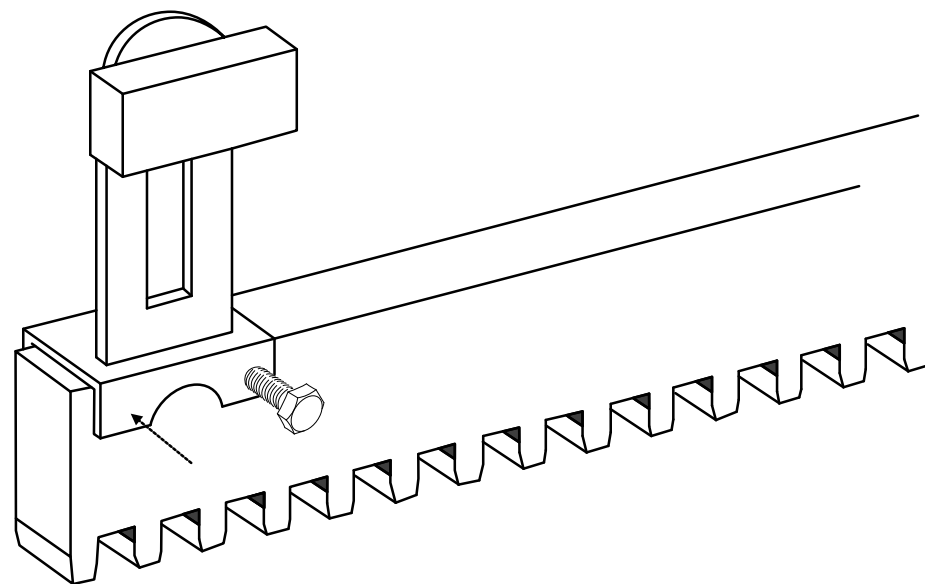
1. Podczas montażu i regulacji należy najpierw zdjąć plastikową osłonę i rozłączyć sprzęgło za pomocą klucza.

2. Montaż listwy zębatej: Na bramie wyznaczyć właściwie punkty montażowe dla mocowania listew zębatach. Listwy zębate należy zamocować w linii prostej w jednym ciągu (bezpśrednio jedna przy drugiej). Przesuwając ręcznie bramę sprawdzić czy odległość listew zębatach od podłoża jest w miejscu ustawienia automatu jednakowa –jeśli tak nie jest, należy wprowadzić odpowiednie korekty. Przestrzeń pomiędzy kołem zębatym a listwą zębatą powinien wynosić 1-2 mm.



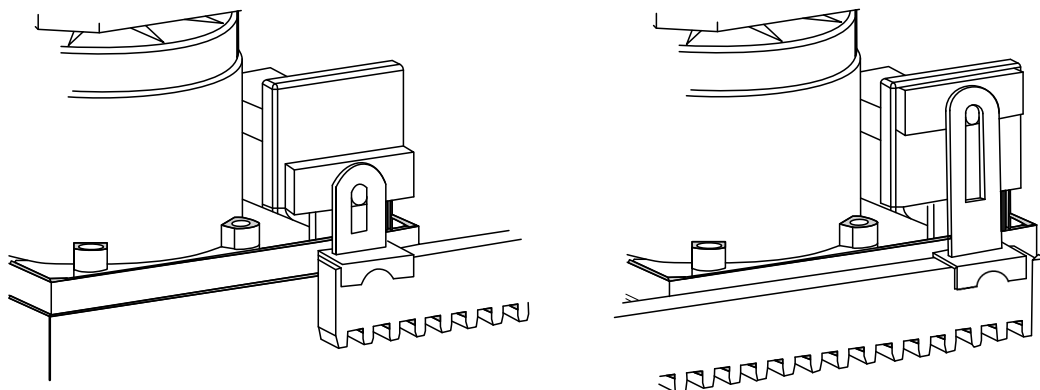
Montaż krańcówek magnetycznych przedstawia rysunek poniżej.

Podczas ustawiania i regulacji wyłączników magnetycznych przekładnia napędu powinna być wysprężlona co umożliwi ręczne przesuwanie bramy i kontrolę prawidłowego ustawienia magnesów względem czujnika krańcowego znajdującego się w napędzie. Uchwyty z magnesami należy przykręcić odpowiednio do listwy zębatej w miejscach wyznaczających koniec cyklu pracy. Magnesy powinny być dokręcone do stojaków poziomo, tak aby podczas przesuwania bramy górna krawędź wyższego magnesu podjeżdżała niewiele powyżej górnej krawędzi modułu czujników krańcowych, a dolna krawędź niższego magnesu podjeżdżała niewiele poniżej dolnej krawędzi modułu czujników krańcowych (automat posiada 2 czujniki magnetyczne wbudowane na różnych wysokościach).

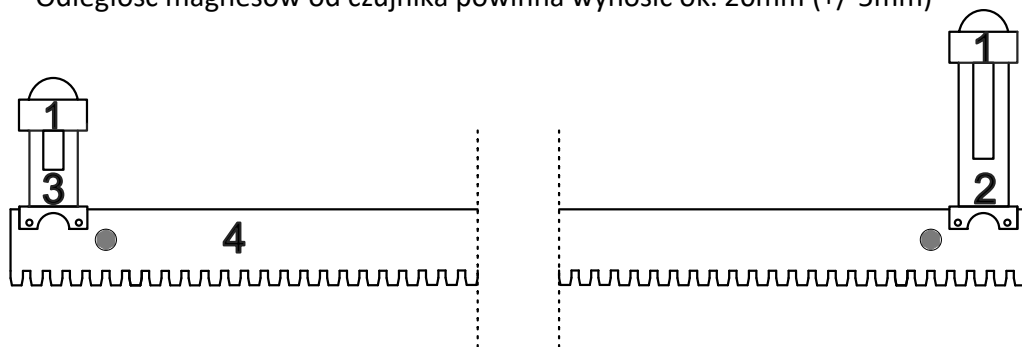


Po przykręceniu magnesów należy skontrolować ich działanie przesuwając ręcznie bramę. Płyta główna po wykryciu magnesu powinna zasygnalizować ten stan zaświecając diodę LED7 lub LED11. Jeśli magnesy będą ustawione poprawnie każdy z nich będzie w stanie wzbudzić tylko jeden czujnik (zaświeci się tylko dioda LED7 lub dioda LED11). Po poprawnym ustawieniu wysokości magnesów należy skontrolować czy reakcja napędu na sygnał z czujników magnetycznych jest prawidłowa. W tym celu należy zasprężlić napęd przestawiając odpowiednio położenie dźwigni wysprężlającej i z zachowaniem szczególnej ostrożności uruchomić elektrycznie pracę napędu kontrolując czy urządzenie wyłączy się z chwilą zbliżenia się do czujnika magnesu.

Jeśli magnes minie czujnik i urządzenie się nie wyłączy, oznacza to, że czujniki są ustawione odwrotnie względem magnesów i należy przesunąć w drugą stronę przełącznik 8, który zamieni kierunek i sprawi, że reakcja na zbliżające się do czujnika magnesy będzie prawidłowa. (UWAGA! Aby zmiana kierunku za pomocą przełącznika 8 zadziałała koniecznie trzeba ustawić bramę tak aby magnesy nie dotykały czujników magesu).



Odległość magnesów od czujnika powinna wynosić ok. 20mm (+/-5mm)



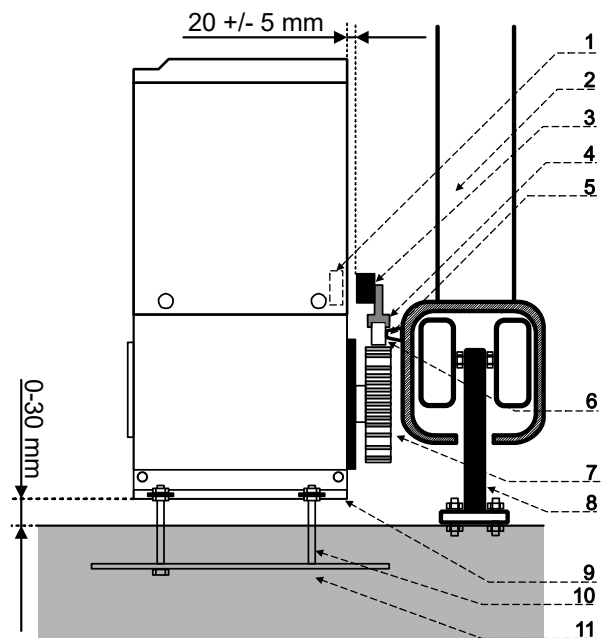
- 1. Magnes
- 2. Mocowanie magnesu dla górnego czujnika magnetycznego
- 3. Mocowanie magnesu dla dolnego czujnika magnetycznego
- 4. Listwa zębata

UWAGA! Nie należy się sugerować wcięciami w plastikowych obudowach magnesów. Magnesy powinny być ustawione poziomo (jak na rysunku powyżej). Górna krawędź wyższego magnesu powinna znajdować się niewiele powyżej górnej krawędzi modułu krańcówek, dolna krawędź niższego magnesu poniżej dolnej krawędzi czujnika krańcowego.

Montaż mechaniczny automatu:

Urządzenie można montować tylko i wyłącznie na sprawnych bramach przesuwnych. Nie dopuszczalny jest montaż na bramach, które zacinają się, przesuwały się z dużym oporem lub są skrzywione.

Schematyczny przykład montażu przedstawiony na rysunku



Rysunek

1. Czujnik magnetycznych wyłączników krańcowych
2. Brama przesuwna
3. Magnetyczny wyłącznik krańcowy
4. Uchwyt – podstawa magnetycznego wyłącznika krańcowego
5. Tuleja listwy zębatej
6. Listwa zębata
7. Koło zębate napędu
8. Wózek do bramy przesuwnej
9. Podstawa fundamentowa
10. Kotwa mocująca
11. Kotwa mocująca – część fundamentowa

Automat należy zamontować na uprzednio przygotowanym solidnym fundamencie betonowym. W przypadku, kiedy fundament nie był wcześniej przygotowany, podczas wykonywania fundamentu, można użyć płyty metalowej z nagwintowanymi otworami dostarczonej razem z automatem. W takim przypadku w płytę należy wkręcić gwintowane szpilki przed jej zabetonowaniem i zalać ją betonem tak, żeby szpilki wystawały z niego na odpowiednią wysokość, umożliwiającą przykręcenie i doregulowanie wysokości automatu nad podłożem.

Konserwacja:

Sprawdzać ustawienie magnesów względem czujnika.
Utrzymywać koło zębate i listwę zębatą w czystości.
W okresie zimowym usuwać nagromadzony lód oraz śnieg.

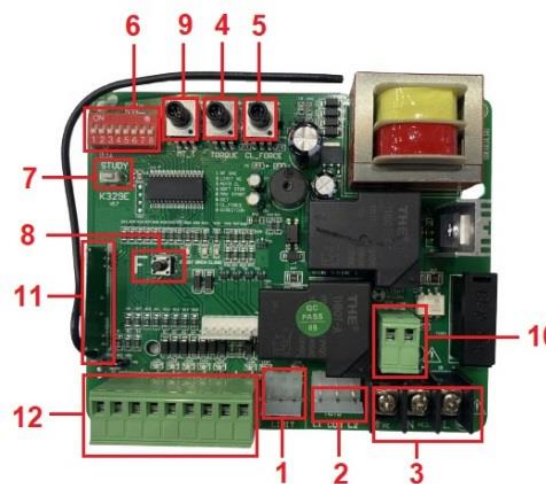
Wyszukiwanie błędów i rozwiązania:

	Możliwe przyczyny	Rozwiązanie
Silnik nie startuje	<ol style="list-style-type: none"> 1. Awaria zasilania 2. Uszkodzony kondensator 3. Uszkodzona cewka silnika 4. Słaby kontakt przełącznika 5. Kod radia i nadajnika nie są jednakowe 	<ol style="list-style-type: none"> 1. Przywrócić zasilanie 2. Wymenić kondensator 3. Wymenić cewkę stojana silnika 4. Przeszlifować styk przełącznika 5. Zakodować pilot do radioodbiornika
Błąd krańcówek	<ol style="list-style-type: none"> 1. Uszkodzony magnetyczny czujnik wyłącznika krańcowego 2. Wyłącznik magnetyczny za daleko od czujnika 3. Otwieranie zamykanie ze zbyt dużą prędkością 	<ol style="list-style-type: none"> 1. Wymenić czujnik magnetyczny 2. Wyregulować dystans między czujnikiem a wyłącznikiem magnetycznym. 3. Wyregulować prędkość do 12m/min
Awaria pilotów zdalnego zasilania	<ol style="list-style-type: none"> 1. Słaba bateria w pilocie 2. Złe ustawienie anteny 3. Zasłonięty radioodbiornik 	<ol style="list-style-type: none"> 1. Wymenić baterię w pilocie 2. Wyregulować ustawienie anteny 3. Odślonić radioodbiornik

Parametry techniczne centrali sterującej K329E

- Napięcie wejściowe: ~ 230 V +/- 10%
- Maksymalna moc wyjściowa: Prąd: 5A
- Bezpiecznik: AC220V 10A
- Odległość zdalnego sterowania: otwarty teren > 30 metrów

Interfejs panelu sterowania i funkcji



1. Złącze krańcówek (O.P COM C.L)
2. Złącze silnika (L1 COM L2)
3. Zasilanie: AC230V +/- 10%
4. Potencjometr regulacji momentu obrotowego
5. Potencjometr regulacji siły
6. Zestaw 8 mikroprzełączników

1. JEDEN przycisk na pilocie
2. Limit NC
3. AUTO CL - funkcja automatycznego zamykania
4. Funkcja spowolnienia
5. Maksymalna siła podczas startu
6. SET
7. Funkcja powrotu po wykryciu przeszkody
8. Kierunek ruchu

7. Przycisk programowania pilotów
8. Przycisk F – ręczna obsługa bramy - OTWÓRZ – STOP - ZAMKNIJ
9. Potencjometr regulacji siły spowolnienia SOFT STOP
10. Złącze lampy ostrzegawczej 230V
11. Moduł radioodbiornika
12. Terminal akcesoriów opcjonalnych (przycisk ręczny, czujnik podczerwieni, system dostępu do klawiatury itd.)

Uwaga! W sieci zasilającej instalacji należy we własnym zakresie zamontować odpowiednie zabezpieczenie zapobiegające przeciążeniom, zapewniające całkowite odłączenie w warunkach określonych przez III kategorię przepięciową. Automat musi być podłączony do osobnego obwodu zabezpieczonego wyłącznikiem nadprądowym 10A.

Sposób użytkowania pilota:

Obsługa klawiatury pilota:

1. Naciśnięcie przycisku kierunku zamykania / otwierania (strzałka w dół lub w górę) na pilocie powoduje ruch silnika,
2. Naciśnięcie przycisku zatrzymania na pilocie powoduje zatrzymanie silnika

Przycisk blokady na pilocie:

Jeśli mikroprzełącznik jest włączony (ON) naciśnięcie przycisku blokady (kółka) na pilocie powoduje zablokowanie możliwości sterowania automatem poprzez wszystkie urządzenia sterujące. Odblokowanie następuje po naciśnięciu przycisku STOP (kwadrat) na pilocie

Programowanie pilota:

1. Naciśnij przycisk programowania pilotów centrali (7) na 1s,
2. Dioda LED zgaśnie,
3. Naciśnij i przytrzymaj lub naciśnij dwa razy jeden z przycisków pilota,
4. Sygnał dźwiękowy potwierdza zapamiętanie pilota
5. Każdy kolejny pilot należy zaprogramować według powyższej procedury.

Kasowanie pamięci pilotów:

UWAGA! Procedura kasuje wszystkie zapamiętane piloty.

1. Naciśnij i przytrzymaj przycisk uczenia centrali (7) na 8s.
2. Sygnał dźwiękowy potwierdzi skasowanie wszystkich zapamiętanych pilotów.

Sterownie za pomocą zewnętrznego przycisku:

Istnieje możliwość podłączenie jednego lub trzech przycisków zewnętrznych do sterowania.

• Podłączenie pojedynczego przycisku sterującego:

1. Przycisk typu „dzwonkowego” (monostabilny) należy podłączyć do zacisków ONE i COM na centrali,
2. Automat będzie pracował w trybie sekwencyjnym – OTWÓRZ-STOP-ZAMKNIJ

• Podłączenie sterowania zewnętrznego z trzema przyciskami

1. Trzy przyciski typu „dzwonkowego” (monostabilny) należy podłączyć do zacisków centrali odpowiednio dla każdej z funkcji:
 - OTWÓRZ – zaciski OP i COM
 - STOP – zaciski STP i COM
 - ZAMKNIJ – CL i COM

Podłączenie silnika:

Okablowanie silnika musi pozostać w ustawieniu fabrycznym, jeśli zachodzi potrzeba zmiany kierunku otwierania należy zrobić to za pomocą przełącznika kierunków na centrali (9).

Podłączenie anteny zewnętrznej:

Aby podłączyć antenę zewnętrzną do centrali należy ściągnąć izolację z końca anteny która znajduje się obok radioodbiornika na centrali sterującej. Następnie podłączyć kabel sygnałowy do końca anteny na centrali.

Funkcja automatycznego zamykania:

W razie potrzeby użytkownik może ustawić funkcję automatycznego zamykania. Aby uruchomić funkcję automatycznego zamykania należy ustawić mikroprzełącznik 3 w pozycji ON (w górę)

Funkcja automatycznego zamknięcia polega na zamknięciu bramy po odliczeniu zadanego przez użytkownika czasu od otwarcia. Gdy funkcja jest włączona, dioda „LED 8” miga z prędkością 1Hz po pełnym otwarciu bramy.

Regulacja czasu pauzy:

1. Aby ustawić czas pauzy automatycznego zamykania należy ustawić mikroprzełącznik 6 (SET) w górę,
2. Każdorazowe naciśnięcie przycisku F (8) na centrali powoduje dodanie jednej sekundy do czasu pauzy. Należy przycisnąć przycisk F żądaną ilość razy, np. gdy chcemy aby brama zamknęła się po 30s należy nacisnąć przycisk F 30 razy.
3. Następnie należy ustawić mikroprzełącznik 6 (SET) w pozycję OFF – sygnał dźwiękowy potwierdzi zapisanie czasu pauzy.

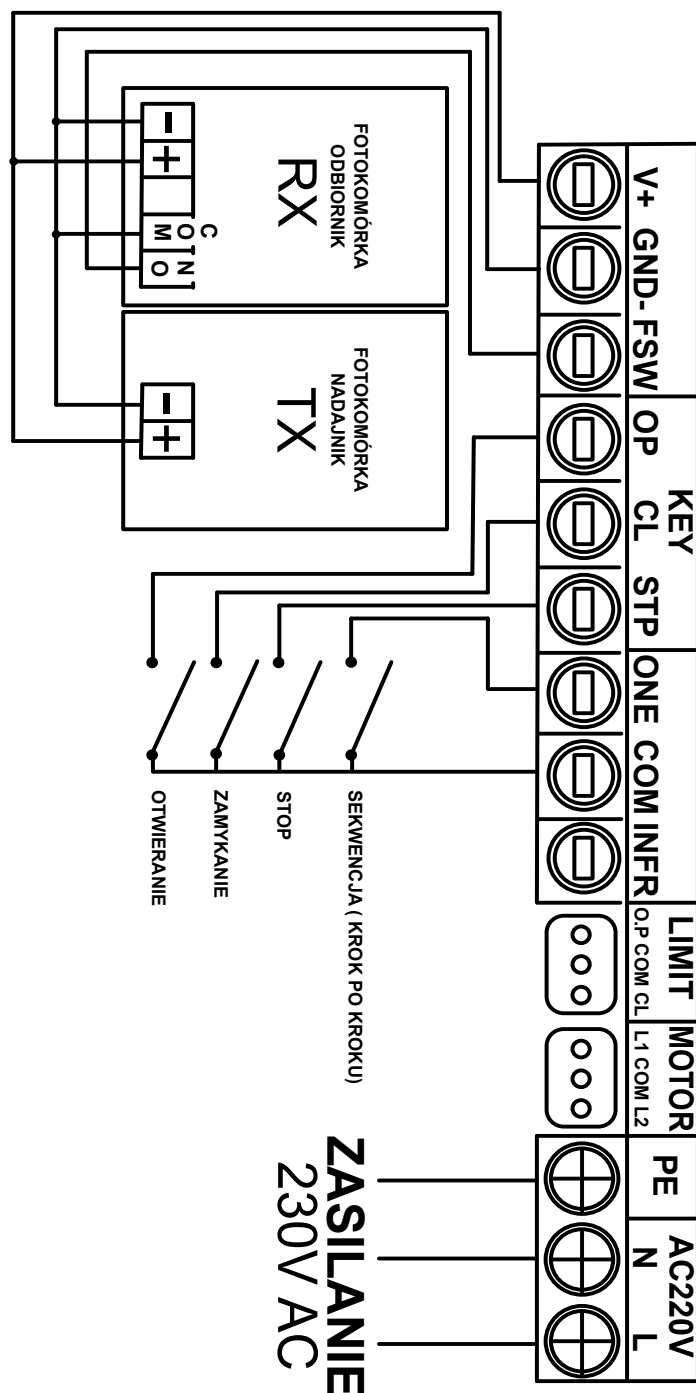
Funkcja spowolnienia

Gdy czerwony przełącznik nr 4 jest w pozycji ON włączona jest funkcja spowolnienia przy zatrzymaniu. Funkcja ta działa na zasadzie autoadaptacji. Gdy automat jest w stanie spoczynku, należy uruchomić automat przyciskiem na pilocie – brama powoli osiągnie pozycję krańcową. Należy ponownie uruchomić automat pilotem – brama przesunie się normalnym tempem i spowolni przed krańcówką. Należy uruchomić jeszcze dwa pełne cykle bramy (otwórz – zamknij). Koniec autoadaptacji sygnalizowany jest dźwiękiem. Najlepiej gdy proces autoadaptacji przeprowadzony jest bez przerw. Uwaga: Jeśli zachodzi potrzeba regulacji siły zwolnionego domykania można tego dokonać za pomocą pokrętła nr 9 (MT_T)

Funkcja zabezpieczenia przeciwzgnieciowego:

Jeśli brama podczas zamykania oprze się o przeszkodę, centrala może odwrócić ruch i otworzyć bramę. Aby aktywować tę funkcję należy ustawić mikroprzełącznik 7 (CL_FORCE) w pozycji ON (do góry). Czułość zabezpieczenia reguluje się potencjometrem numerem 5 oznaczonym na zdjęciu (CL_FORCE).

Schemat połączeń:



Opis podłączenia fotokomórek:

1. V+ do złącza +w RX i TX
2. GND do złącz - i COMw RX oraz do złącza - w TX
3. FSW do złącza NOw RX

UWAGA:

Jeśli w dołączonej do zestawu fotokomórce RX są tylko 4 złącza, to złącze FWS w centrali należy połączyć ze złączem S w fotokomórce i przestawić żółtąworkę w fotokomórce w pozycję NO.

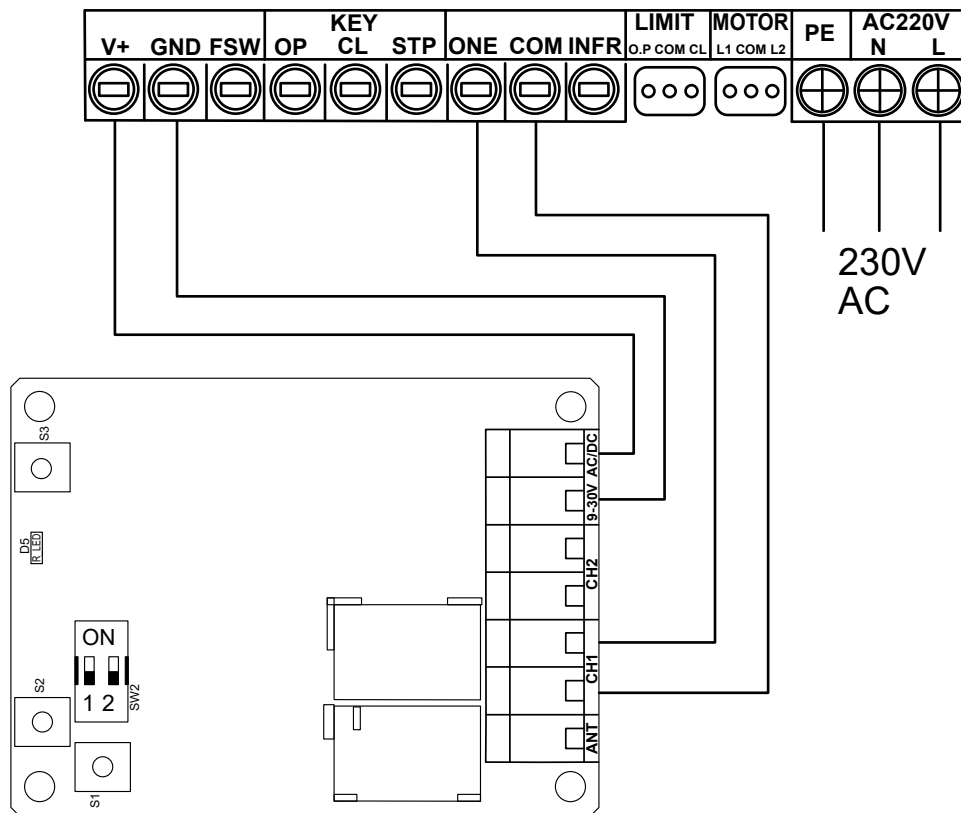
Przekroje kabli:

1. Zasilanie: 230V AC – 3x1,5mm²
2. Fotokomórki:
3. Odbiornik RX: 4x 0,5mm²
4. Nadajnik TX: 2x 0,5mm²
5. Lampa sygnalizacyjna: 2x 1mm²
6. Zewnętrzny przycisk sterujący: 2x 0,5mm²

UWAGI:

1. Centrala przystosowana do napięcia roboczego 230V, nie podłączać pod napięcie 380V.
2. Przewody podłączone do automatu, a prowadzone w ziemi powinny mieć przystosowaną do tego izolację.
3. Zabezpieczenie silnika domyślnie ustawione jest na 90s.
4. Nadajnik na baterię DC12V typu 27A. Nie narażać pilota na upadki, zawilgoenie lub zgniecenie.
5. Dodawanie i kasowanie pilotów opisane w punkcie Sposób użytkowania pilota.
6. Jeśli zasięg zdalnego sterowania jest zbyt mały, sprawdzić czy moduły radioodbiornika nie zasłaniają metaliczne przedmioty.
7. Połączeń elektrycznych muszą dokonywać osoby wykwalifikowane.

Schemat podłączenia sterownika Wi-Fi FORCE SMART BOX (wyposażenie opcjonalne) z centralą K329E FORCE 760 / 2000:



Uwagi i ostrzeżenia:

1. Przed rozpoczęciem montażu należy dokładnie zapoznać się z niniejszą instrukcją oraz sprawdzić stan wszystkich dostarczonych elementów.
2. Produkt nie jest przeznaczony do użytku przez dzieci, osoby o ograniczonej kondycji fizycznej czy psychicznej oraz osoby nie posiadające odpowiedniego doświadczenia i wiedzy.
3. Produkt przeznaczony tylko i wyłącznie do użytku w celach do jakich został zaprojektowany. Użytkowania w sposób inny niż opisany w instrukcji może spowodować jego uszkodzenie oraz spowodować potencjalne niebezpieczeństwo na użytkownika.
4. Należy pamiętać aby w zasięgu pracy zautomatyzowanej bramy nie znajdowały się dzieci, osoby postronne lub zwierzęta.
5. Podmiot dokonujący montażu zobowiązany jest do zapewnienia bezpiecznego użytkowania automatyki poprzez zabezpieczenie obszaru pracy bramy.
6. Przed przystąpieniem do wszelkich prac przy automacie należy wyłączyć zasilanie.
7. Obwód zasilający automatykę bramy powinien być zabezpieczony zabezpieczeniem spełniającym wymogi III kategorii przepięciowej.
8. Z dostarczonym produktem należy obchodzić się delikatnie, chroniąc przed uderzeniem, zgnieciem upadkiem oraz kontaktem z wszelkiego rodzaju płynami. Nie umieszczać urządzenia w pobliżu źródeł ciepła i nie wystawiać go na działanie otwartego ognia.
9. Zabrania się podejmowania jakichkolwiek prób samodzielnych napraw sprzętu bez konsultacji i zgody wykwalifikowanego serwisu.
10. Niestosowanie się do zapisów instrukcji może prowadzić do uszkodzenia urządzenia i utraty gwarancji. W takich przypadkach nie obowiązuje rękojmia za wady materialne.
11. Firma ADB Komfort nie ponosi odpowiedzialności za szkody płynące z nieprawidłowego użycia produktu lub jego użycia niezgodnie z przeznaczeniem.

UWAGA! Wszystkie czynności polegające na podłączeniu do sieci elektrycznej wykonywaniu prób odbiorczych, przekazywaniu do eksploatacji i konserwacji urządzenia muszą być wykonywane wyłącznie przez wykwalifikowanego i kompetentnego technika!

Importer:

Właściciel sklepu internetowego

www.automatyka.shop

ADB KOMFORT Małgorzata Klimuntowska
ul. Kilińskiego 27
58-200 Dzierżoniów
automatyka@adbkomfort.pl

Napęd do bram przesuwnych serii FORCE posiada znak CE.
ADB Komfort Małgorzata Klimuntowska gwarantuje zgodność produktu z
Dyrektywą Europejską 2014/30/EU



Urządzenie wyprodukowano w ChRL

Zgodnie z przepisami ustawy z dnia 29 lipca 2005 r. o zużytych sprzęcie elektronicznym zabronione jest umieszczanie łącznie z innymi odpadami zużytego sprzętu oznakowanego symbolem przekreślonego kosza. Użytkownik, który zamierza pozbyć się produktu, jest zobowiązany do oddania zużytego sprzętu elektronicznego lub elektrycznego do punktu zbierania zużytego sprzętu. Punkty zbierania prowadzone są m.in. przez sprzedawców hurtowych i detalicznych tego sprzętu oraz przez gminne jednostki organizacyjne prowadzące działalność w zakresie odbierania odpadów.

LANDER

LANDER (UK) LTD
400 RING 2/F, CHINA SUPERMARKET
33-34 TUDOR STREET CARDIFF
RIVER SIDE, WALES, UK
Postcode: CF11 6AH
www.land.co.uk
E-mail: info@land.co.uk

VERIFICATION OF EMC COMPLIANCE

-ELECTROMAGNETIC COMPATIBILITY DIRECTIVE-

Certificate ID:81089561

Verification No.	: EMC210051702-CN
Product Name	: Sliding Gate Operator
Model Number	: F370 / F450 / F550 / F750 / F900
Applicant	: Hangzhou Dooren Technology Co.,Ltd
Address of Application	: No.37,Xianxing road,Yuhang district, Hangzhou 311122,China
Location of Test	: ZHEJIANG LANDER STANDARD TECHNOLOGY CO.,LTD.
Test Report No.	: LDBG-SS-10051402
Date of Issue	: May 17, 2010
Applicable Standards	: EN 55014-1-2:2006 EN 55014-2:1997+A1:2001 EN 61000-3-2:2006 & EN 61000-3-3:2006


Conclusion
Based upon a review of the worksheets and the Test report according to 2004/108/EC Directive, the apparatus is deemed to meet the requirements of the above standards and hence fulfils the requirements of:

Electromagnetic Compatibility Directive 2004/108/EC

Note
The Verification is Only Valid With The Report No.LDBG-SS-10051402
Copyright of this certificate is owned by LANDER and may not be reproduced other than in full and with the prior Approval of the Manager of LANDER.

CE

Authorized Signatory


Kinglan
For Chief Executive

LANDERID81089561


COMPANY INTRODUCTION
LANDER experts in testing and certification for industrial product and commodity. We provide testing and service for enterprises with convenient style by our substantial intelligence and technology knowledge, and testing for toxic substances, textile, food contact material, electric appliance etc. LANDER is the third party possessed of just position and professional verification. We work hard and gain the trust of customer.

Our laboratory operates according to ISO/IEC 17025. In general, you will recognize that our service is of high quality and facility during the whole process.

CERTIFICATE SEARCH
If you want to search certificate, log on to www.land.co.uk, then input certificate ID.

NOTICE DETAILS
Copyright of this certificate is owned by LANDER and may not be reproduced other than in full and with the prior approval of the manager of LANDER. This certificate refers to the conformity to the EMC Directives. It does not exclude the product having to be in compliance with other applicable directives. This document only refers to the specimen or material submitted to test; this certificate does not imply assessment of the production and does not permit the LANDER's logo. Any other holder of this document is advised that information contained herein reflects the company's findings at the time of its intervention only and within the limits of client's instructions if any. The company's sole responsibility is to its client and this document does not constitute parties to a transaction from ascertaining all their rights and obligations under the transaction documents.

LANDER MEMBER
LANDER MACHINE DEPARTMENT
For machine testing
LANDER ELECTRIC APPLIANCE DEPARTMENT
For electric appliance testing
LANDER CHEMICAL ANALYSIS DEPARTMENT
For chemical testing
LANDER TOYS DEPARTMENT
For toys testing
LANDER FOOD DEPARTMENT
For food testing

VERIFICATION OF LVD COMPLIANCE

-LOW VOLTAGE DIRECTIVE-

Certificate ID:81089560

Verification No. : LVD100517-01CN
Product Name : Sliding Gate Operator
Model Number : F370 / F450 / F550 / F750 / F900
Applicant : Hangzhou Dooren Technology Co.,Ltd
Address of Application : No.37,Xianxing road,Yuhang district,Hangzhou
311122,China
Location of Test : ZHEJIANG LANDER STANDARD TECHNOLOGY CO.,LTD.
TCF Number(s) : LDGB-SS-10051401
Date of Issue : May 17, 2010
Applicable Standards : IEC 60335-2-103-2003

Conclusion

Based upon a review of the worksheets and the Test report according to 2006/95/EC Directive, the apparatus is deemed to meet the requirements of the above standards and hence fulfils the requirements of:

Low Voltage Directive 2006/95/EC

Note

The Verification is Only Valid With The Report No.LDBG-SS-10051401
Copyright of this certificate is owned by LANDER and may not be reproduced other than in full and with the prior Approval of the Manager of LANDER.



Authorized Signatory

Kinglan
For Chief Executive

LANDER

LANDER (UK) LTD
Add: RING 2/F, CHINA SUPERMARKET,
50-54 TUDOR STREET, CARDIFF,
RIVER SIDE, WALES, UK
Postcode: CF11 6AH
www.lab.co.uk
E-mail: info@lab.co.uk

COMPANY INTRODUCTION

LANDER experts in testing and certification for industrial product and commodity. We provide testing and service for enterprises with convenient style by our outstanding intelligence and technology knowledge, and testing for toxic substances, textile, food contact material, electric appliance etc. LANDER is the third party possessed of just position and professional verification. We work hard and gain the trust of customer.

Our laboratory operates according to ISO/IEC 17025. In general, you will recognise that our service is of high quality and fast during the whole process.

CERTIFICATE SEARCH

If you want to search certificate, log on to www.lab.co.uk, then input certificate ID

NOTICE DETAILS

Copyright of this certificate is owned by LANDER and may not be reproduced other than in full and with the prior approval of the manager of LANDER. This certificate refers to the conformity to the relevant directives. It does not exclude the product having to be in compliance with other applicable directives. This document only refers to the specimen or material submitted to test. This certificate does not imply assessment of the production and does not permit the LANDER's logo. Any other holder of this document is advised that information contained hereon reflects the company's findings at the time of its intervention only and within the limits of clients instructions. If any the company's sole responsibility is to its client and this document does not exonerate parties to a transaction from exercising all their rights and obligations under the transaction documents.

LANDER MEMBER

-LANDER MACHINE DEPARTMENT
For machine testing
-LANDER ELECTRIC APPLIANCE DEPARTMENT
For electric appliance testing
-LANDER CHEMICAL ANALYSIS DEPARTMENT
For chemical testing
-LANDER TOYS DEPARTMENT
For toys testing
-LANDER FOOD DEPARTMENT
For food testing

LANDERID81089560

