

**Centrala sterująca  
do napędów zasilanych napięciem 230 V**

FA01079-PL



**ZA3P**

**INSTRUKCJE INSTALACJI**



## **WAŻNE INFORMACJE DOTYCZĄCE BEZPIECZEŃSTWA PODCZAS INSTALACJI**



**Należy przestrzegać wszelkich instrukcji, ponieważ nieprawidłowa instalacja może powodować poważne obrażenia. Przed przystąpieniem do pracy przeczytać również ogólne zalecenia przeznaczone dla użytkownika znajdujące się w opakowaniu automatyki.**

- Centrala sterująca omawiana w instrukcji została zaprojektowana w celu połączenie z innymi maszynami nieukończonymi lub wyposażeniem, tworząc w ten sposób maszynę, dla której ma zastosowanie Dyrektywa Europejska 2006/42/WE. Montaż końcowy musi zostać przeprowadzony zgodnie z Dyrektywą 2006/42/WE oraz zharmonizowanymi standardami odniesienia. W związku z powyższymi rozważaniami, wszelkie operacje opisane w tej instrukcji muszą być wykonywane przez personel doświadczony i wykwalifikowany.
- Urządzenie należy wykorzystywać wyłącznie do celów, do jakich zostało jednoznacznie przeznaczone. Każde inne użytkowanie jest niebezpieczne. CAME S.p.A. nie ponosi odpowiedzialności za ewentualne szkody wynikające z błędnego, niewłaściwego lub nierozsądnego użytkowania.
- Przed rozpoczęciem instalacji automatyki należy sprawdzić czy sterowana część znajduje się w dobrym stanie mechanicznym, otwiera się i zamyka prawidłowo i jest wyważona: w przypadku oceny negatywnej, nie należy kontynuować przed dostosowaniem się do wymogów pełnego bezpieczeństwa.
- Upewnić się, czy unikane jest pochwycenie pomiędzy częścią sterowaną i stałymi częściami znajdującymi się w pobliżu, w następstwie ruchu części sterowanej.
- Centrala sterująca nie może być używana do automatyzacji części sterowanej wyposażonej w furtkę dla pieszych, chyba, że napęd nie może być aktywowany tylko w przypadku furtki znajdującej się w pozycji bezpieczeństwa.
- Sprawdzić, czy miejsce montażu nie jest narażone na uszkodzenia mechaniczne czy powierzchnia montażu jest solidna, oraz czy umocowanie do powierzchni będzie wykonane z zastosowaniem odpowiednich elementów (śruby, kołki, itd.).
- Przygotowanie przewodów, montaż, podłączenia elektryczne i kolaudacja muszą być przeprowadzone zgodnie z zasadami poprawnego i bezpiecznego wykonywania prac technicznych oraz przestrzegając obowiązujących przepisów
- Sprawdzić, czy przedział temperatury wskazany na automatyce jest odpowiedni dla miejsca instalacji.
- Dokładnie ograniczyć cały obszar, aby uniemożliwić dostęp dla osób nieupoważnionych, a zwłaszcza niepełnoletnich i dzieci.
- Zaleca się stosować odpowiednie zabezpieczenia, aby uniknąć niebezpiecznych pod względem mechanicznym sytuacji, spowodowanych przez obecność osób w obszarze działania

automatyki. Umieścić w dobrze widocznym miejscu odpowiednią sygnalizację ostrzegającą przed potencjalnym ryzykiem resztkowym, z którą należy zapoznać użytkownika końcowego urządzenia. • Umieścić tabliczkę identyfikacyjną urządzenia w dobrze widocznym miejscu po zakończeniu instalacji. • Wszystkie urządzenia sterowania i kontroli muszą być instalowane w miejscu wyraźnie widocznym, w odpowiedniej odległości bezpieczeństwa od strefy ruchu części sterowanej i miejscu niedostępnym dla niej. • Chyba, że zostało przewidziane uruchomienie przy pomocy klucza; (Np: Klawiatura kodowa, przełącznik kluczykowy, czujnik z transponderem itp.), urządzenia sterujące typu TOTMAN muszą być instalowane na wysokości nie mniejszej od 1,5 m i nie mogą być ogólnie dostępne. • Producent uchyla się od wszelkiej odpowiedzialności za stosowanie produktów nieoryginalnych. Prowadzi to ponadto do wygaśnięcia gwarancji. • Wszystkie wyłączniki w trybie TOTMAN połączone z centralą muszą być umieszczone w miejscach, z których obszar ruchu jest w pełni widoczny, jednakże muszą znajdować się w odpowiedniej odległości od ruchomych części. • Upewnić się czy automatyka została odpowiednio uregulowana oraz czy urządzenia bezpieczeństwa i zabezpieczenia oraz system ręcznego wysprężniania siłownika funkcjonują poprawnie. • Uszkodzony przewód zasilania musi być wymieniony przez producenta, przez jego serwis techniczny lub inną osobę o podobnych kwalifikacjach, co pozwoli uniknąć zaistnienia każdej niebezpiecznej sytuacji. • Podczas każdej fazy instalacji należy upewnić się, że czynności są wykonywane po odłączeniu napięcia. • Przewody elektryczne muszą być przeprowadzone przez specjalne rury i korytka kablowe w celu zagwarantowania odpowiedniego zabezpieczenia przed uszkodzeniami mechanicznymi i nie mogą stykać się z częściami, które mogą nagrzewać się podczas użytkowania. • Zgodnie z normami technicznymi dotyczącymi instalacji zaopatrzyć sieć zasilania w odpowiedni wyłącznik wielobiegunowy, który umożliwi całkowite odłączenie zasilania w warunkach III kategorii przepięcia. • W przypadku, kiedy tablica elektryczna jest używana do automatyzacji części sterowanych w obiektach mieszkalnych, przymocować w sposób trwały znak ostrzegający przed pochwyceniem tak, aby był wyraźnie widoczny lub aby znajdował się w pobliżu każdego urządzenia sterowania i kontroli. Po zakończeniu instalacji należy upewnić się, czy automatyka została odpowiednio uregulowana oraz czy część sterowana w przypadku zetknięcia się ze znajdującym się na posadzce przedmiotem o wysokości 50 mm, powoduje zmianę kierunku ruchu lub umożliwia swobodne usunięcie przedmiotu (w przypadku napędów, które zawierają system zabezpieczający przed pochwyceniem, uzależniony od zetknięcia się z dolną krawędzią części sterowanej). Należy również upewnić się, że część sterowana nie wykracza poza strefę przejścia dla pieszych lub dróg publicznych. • Przechowywać niniejszą instrukcję w dokumentacji technicznej, razem z instrukcjami instalacyjnymi innych urządzeń wykorzystanych do realizacji automatyki. Zaleca się przekazać użytkownikowi końcowemu wszelkie instrukcje obsługi dotyczące urządzeń, które składają się na maszynę finalną.

## LEGENDA

- Ten symbol oznacza akapity, które należy uważnie przeczytać.
- Ten symbol oznacza akapity dotyczące bezpieczeństwa.
- Ten symbol oznacza uwagi, które należy przekazać użytkownikowi.

**Wszystkie wymiary są podane w milimetrach, z wyjątkiem inaczej oznaczonych.**

## OPIS

Wielofunkcyjna centrala sterująca do bram skrzydłowych, z funkcją zarządzania wyłącznikami krańcowymi i regulacją prędkości hamowania.

Napięcie urządzeń sterujących i akcesoriów 24V.

Całkowita moc podłączonych akcesoriów nie może przewyższać 20W.

Wszystkie połączenia są chronione przez bezpieczniki szybkie, patrz tabela.

Płyta sterująca oferuje użytkownikowi sterowanie i korzystanie z następujących funkcji:

- automatyczne zamykanie po wydaniu polecenia otwierania;
- wstępne miganie lampy ostrzegawczej;
- wykrywanie przeszkody przy bramie zatrzymanej w jakimkolwiek położeniu;
- regulacja momentu obrotowego silnika;
- ruch wsteczny w początkowej fazie otwierania;
- hamowanie w ciągu 10 sekund z regulowaną prędkością;
- zarządzanie wyłącznikami krańcowymi;

Możliwe funkcje sterowań:

- otwieranie/zamykanie;
- otwieranie/zamykanie w trybie TOTMAN (operator obecny);
- otwieranie częściowe (funkcja FURTKI);
- zatrzymanie STOP.

Interwencja fotokomórek po wykryciu przeszkody może spowodować:

- ponowne otwarcie, jeżeli trwała faza zamykania bramy;
- ponowne zamknięcie w fazie otwierania;
- zatrzymanie w fazie otwierania.

Regulacje:

- czas automatycznego zamykania;
- opóźnienie zamknięcia przez siłownik M2;
- czas pracy.

Do centrali można podłączyć także:

- lampy sygnalizujące otwartą bramę;
- lampy cyklu;
- elektrozamek.

## Przeznaczenie

Model	Napęd
ZA3P	ATI - FAST - FERNI - FROG - KRONO

Każdy sposób instalacji i użytkowania inny, niż opisany w niniejszych instrukcjach jest niedozwolony.

## Dane techniczne

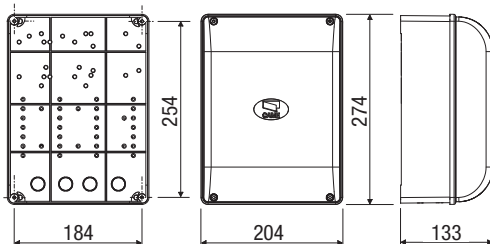
Typ	ZA3P
Stopień ochrony (IP)	54
Zasilanie (V - 50/60 Hz)	230 AC
Pobór prądu w stanie spoczynku (mA)	60
Moc maks.* (W)	600
Materiał obudowy	ABS
Temperatura robocza (°C)	-20 ÷ +55
Klasa izolacji	

\* Całkowita moc podłączonych silników

## Tabela bezpieczników

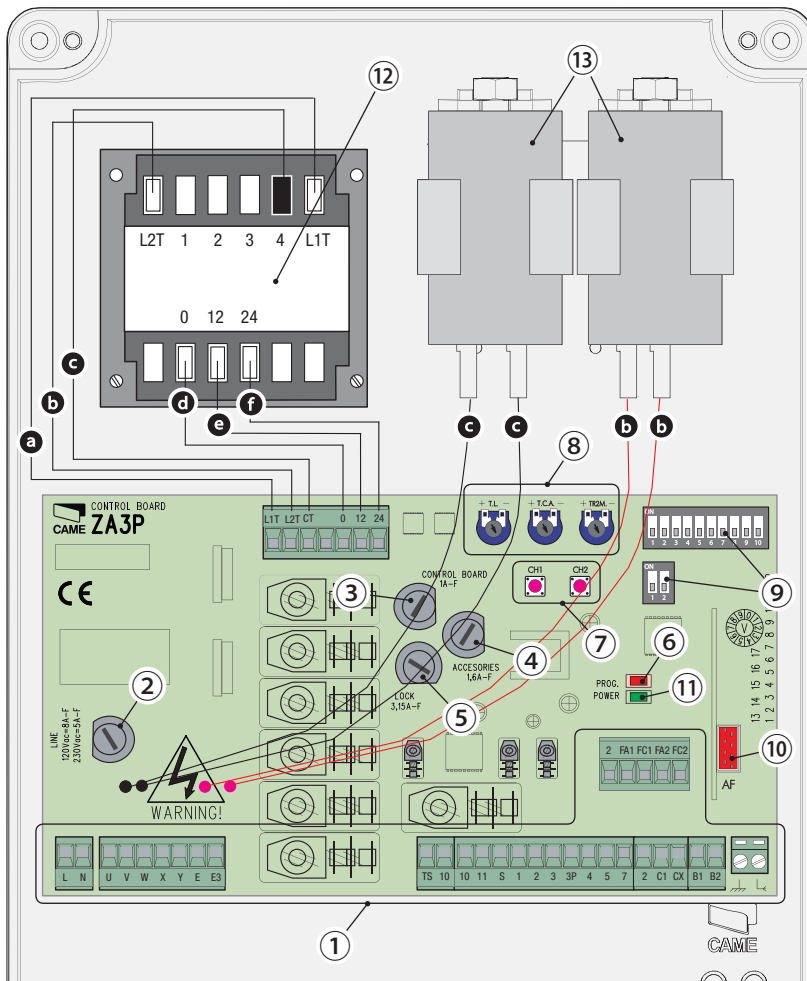
Dla ochrony:	Bezpiecznik:
Linia (LINE-FUSE)	5 A-F
Płyta sterująca (CONTROL BOARD)	1 A-F
Akcesoria (ACCESSORIES)	1.6 A-F
Elektrozamek (LOCK)	3.15 A-F

## Wymiary



## Opis części składowych

1. Zacziski do połączeń elektrycznych
2. Bezpiecznik płyty sterującej
3. Bezpiecznik urządzeń sterujących
4. Bezpiecznik akcesoriów
5. Bezpiecznik elektrozamka
6. Dioda LED programowania
7. Przyciski zapamiętywania kodu radiowego
8. Regulatory czasów
9. Przełącznik funkcji
10. Gniazdo karty częstotliwości AF
11. Dioda LED wskazująca obecność napięcia 24 V
12. Transformator
13. Kondensatory\*



\***(13)** Znajdujące się w opakowaniu napędu FROG zasilanego napięciem 230V. Podłączyć je do czarnych przewodów (silnik M1) i czerwonych (silnik M2), znajdujących się na płycie; w przypadku montażu z siłownikami Ati, Fast, Femi i Krono, przewody te pozostają niewykorzystane (kondensatory są połączone w siłowniku).

Kolory przewodów transformatora i kondensatorów: **a** biały; **b** czerwony; **c** czarny; **d** pomarańczowy; **e** fioletowy; **f** niebieski.

## Rodzaj przewodów i minimalny przekrój

Połączenie	długość przewodu	
	< 20 m	20 < 30 m
Zasilanie centrali	3G x 1,5 mm <sup>2</sup>	3G x 2,5 mm <sup>2</sup>
Zasilanie silnika	4G x 1,5 mm <sup>2</sup>	4G x 2,5 mm <sup>2</sup>
Urządzenia sygnalizacyjne	2 x 0,5 mm2	
Urządzenia sterujące	2 x 0,5 mm2	
Urządzenia zabezpieczające (fotokomórki)	2 x 0,5 mm2	

📖 W przypadku zasilania 230 V i używania na zewnątrz budynków, wykorzystać przewody typu H05RN-F zgodne z normą 60245 IEC 57 (IEC); natomiast wewnątrz budynków wykorzystać przewody typu H05VV-F zgodne z normą 60227 IEC 53 (IEC). Dla zasilania do 48 V, mogą być używane przewody typu FROR 20-22 II zgodne z normą EN 50267-2-1 (CEI).

Do połączenia enkodera zastosować kable typu 2402C 22AWG do 30 m.

Do połączenia CRP zastosować kable typu UTP CAT5 do 1000 m.

Do połączenia anteny zastosować kable typu RG58 do 10 m.

📖 Jeżeli długość przewodów różni się od wartości podanych w tabeli, należy określić ich średnicę na podstawie rzeczywistego poboru prądu podłączonych urządzeń oraz zgodnie z zaleceniami normy CEI EN 60204-1.

📖 Dla połączeń przewidujących kilka urządzeń na tej samej linii (sekwencyjne), parametry określone w tabeli muszą być zmodyfikowane w zależności od rzeczywistych wartości poboru prądu i odległości. W sprawie połączenia produktów nie objętych niniejszymi instrukcjami należy posłużyć się załączoną do nich dokumentacją techniczną.

## INSTALACJA

### Narzędzia i materiały

Upewnij się, czy zostały przygotowane wszystkie narzędzia i materiały niezbędne dla bezpiecznego dokonania instalacji, zgodnie z obowiązującymi przepisami. Na rysunku widoczne są niektóre z narzędzi niezbędnych podczas instalacji.



### Mocowanie centrali sterujące

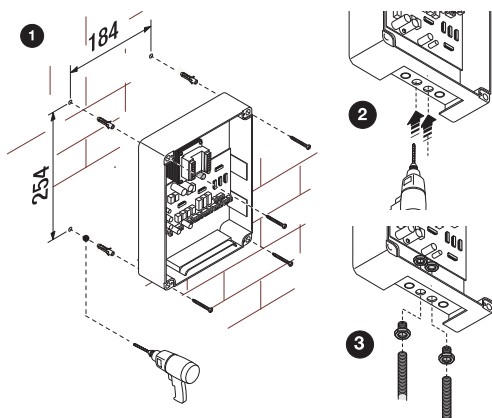
❶ Przymocować podstawę centrali w bezpiecznym miejscu, zaleca się stosować śruby o maks. średnicy 6 mm, z łbem wypukłym o nacięciu krzyżowym.

❷ Wywiercić otwory w fabrycznie zaznaczonych miejscach.

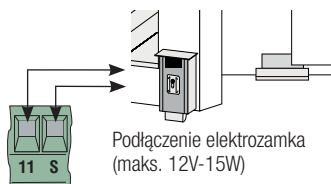
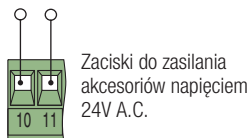
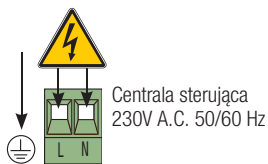
📖 Otwory zaznaczone fabrycznie mają różne średnice: 23, 29 i 37 mm.

⚠️ Uważać, aby nie uszkodzić karty elektronicznej wewnątrz centrali.

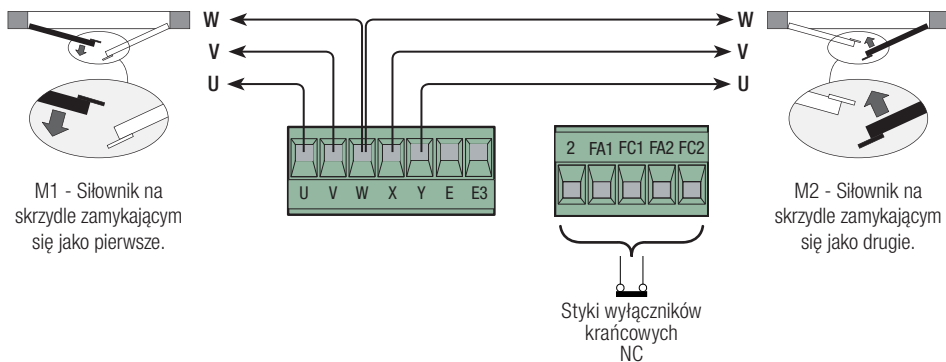
❸ Włożyć dławice z peszlami do przeprowadzenia przewodów elektrycznych.



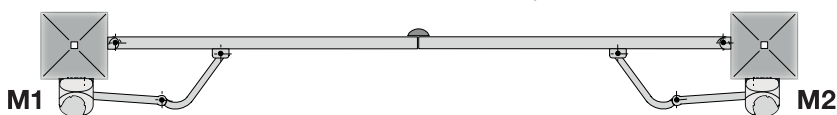
## Zasilanie



## Siłownik



Schemat standardowego otwierania napędów Came.



Gdy brama jest jednoskrzydłowa, podłączyć napęd do styków W X Y (M2), niezależnie od strony montażu (dla napędu FROG - jeśli to konieczne) zamienić pozycję połączeń X e Y);

## Urządzenia sygnalizacyjne i oświetleniowe

### Lampka kontrolna sygnalizująca otwartą bramę.

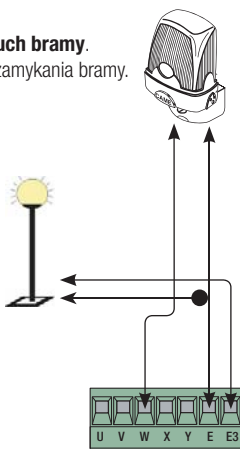
- Sygnalizuje pozycję otwartej bramy, gaśnie, gdy brama jest zamknięta.

### Lampa ostrzegawcza sygnalizująca ruch bramy.

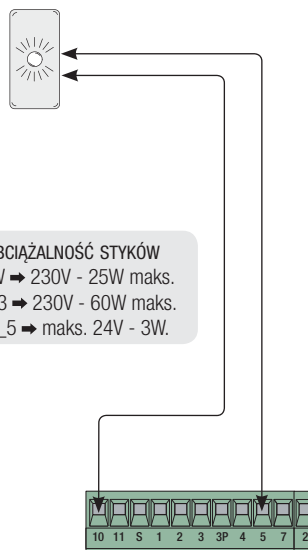
- Miga we wszystkich fazach otwierania i zamykania bramy.

### Lampa oświetleniowa.

- Pozostaje zapalona przez stały czas wynoszący 5 minut od chwili rozpoczęcia manewru skrzydeł.



OBCIĄŻALNOŚĆ STYKÓW  
E\_W → 230V - 25W maks.  
E\_E3 → 230V - 60W maks.  
10\_5 → maks. 24V - 3W.



## Urządzenia sterujące

### Przycisk stop (styk N.C.).

- Służy do zatrzymywania bramy z wykluczeniem cyklu zamykania automatycznego. W celu przywrócenia ruchu należy nacisnąć przycisk sterowania lub przycisk pilota. **Jeśli nie używany, zmostkować zaciski 1-2.**

### Przełącznik kluczowy i/lub przycisk otwierania (styk N.O.)

- Służy do wydawania polecenia otwierania bramy.

### Przełącznik kluczowy i/lub przycisk częściowego otwierania (styk N.O.).

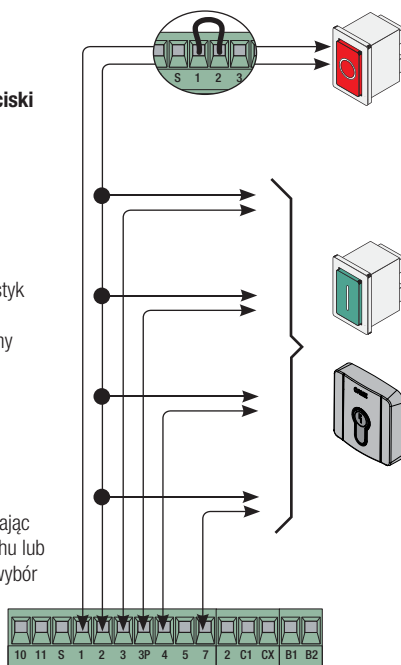
- Służy do wydawania polecenia otwierania częściowego skrzydła bramy (Słownik M2.) dla umożliwienia przejścia pieszych.

### Przełącznik kluczowy i/lub przycisk zamykania (styk N.O.)

- Służy do wydawania polecenia zamykania bramy.

### Przełącznik kluczowy i/lub przycisk do poleceń (styk N.O.)

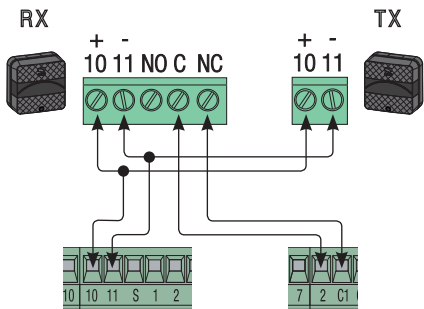
- Służy do wydawania polecenia otwierania i zamykania bramy. Naciskając przycisk lub obracając klucz przełącznika, brama zmienia kierunek ruchu lub zatrzymuje się, zgodnie z ustawieniem przełącznika dip-switch (patrz wybór funkcji, dip 2 i 3).



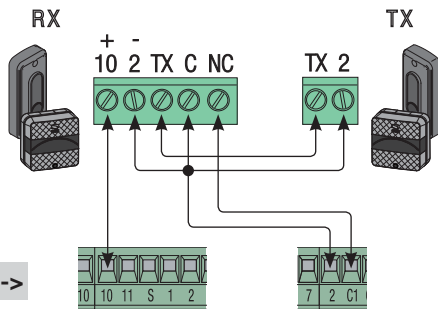


## Urządzenia zabezpieczające

### Delta



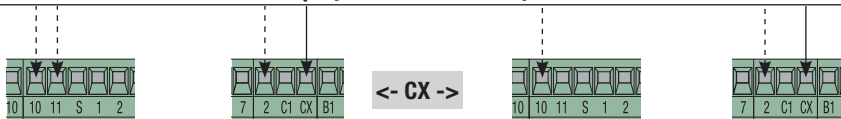
### Dir/DeltaS



<- C1 ->

Połączenie fotokomórek **ponownego otwierania w fazie zamykania** (styk NC). - Z urządzeniami zabezpieczającymi typu fotokomórki, listwy optyczne lub inne urządzenia. W fazie zamykania bramy, otwarcie styku powoduje zmianę kierunku ruchu, aż do całkowitego otwarcia bramy.

**Jeśli nie są używane zmostkować styki 2-C1.**



<- CX ->

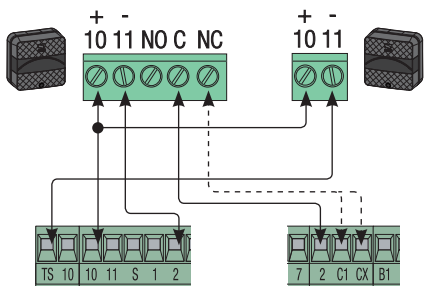
**przełącznik Dip 8 OFF - Dip 2 OFF (Przełącznik ⓑ)**

Połączenie dla **ponownego zamykania w fazie otwierania** (styk NC). - Z urządzeniami zabezpieczającymi typu fotokomórki, listwy optyczne lub inne urządzenia. Otwarcie styku w fazie otwierania bramy powoduje zmianę kierunku ruchu, aż do całkowitego zamknięcia bramy.

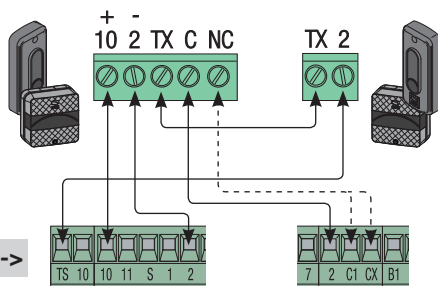
**przełącznik Dip 8 OFF - Dip 2 ON (Przełącznik ⓑ)**

Połączenie dla **częściowego zatrzymania** (styk NC). - Z urządzeniami zabezpieczającymi typu fotokomórki, listwy optyczne lub inne urządzenia. Zatrzymanie ruchu i przygotowanie do zamknięcia automatycznego.

**Jeżeli wejście CX nie będzie używane, dezaktywować je przez ustawienie przełącznika DIP 8 w pozycji ON.**



<- TS ->



**przełącznik Dip 10 w pozycji ON**

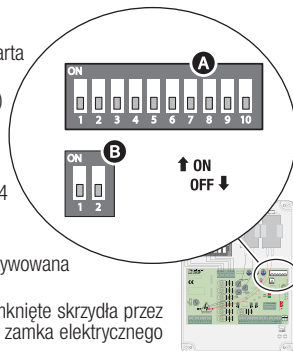
Połączenie dla **Funkcji testu bezpieczeństwa** - Przy każdym poleceniu otwierania czy zamykania, płyta kontroluje sprawność fotokomórek. Ewentualna usterka funkcjonowania fotokomórek jest sygnalizowana poprzez miganie diody led **PROG** na płycie elektronicznej, powodując także unieważnienie wszystkich poleceń wydanych przy pomocy pilota radiowego czy przycisku.

**WAŻNE:** W przypadku aktywacji funkcji testu bezpieczeństwa, przynajmniej jedna para fotokomórek musi być podłączona jako "ponowne otwieranie w fazie zamykania" (C1).

## Wybór funkcji

### Przełącznik A

- 1 ON Zamykanie automatyczne aktywowane (1 OFF-dezaktywowane);
- 2 ON Funkcja „Otwieranie-stop-zamykanie-stop” przyciskiem (2-7) i pilotem (wpięta karta AF) aktywowanym;
- 2 OFF Funkcja „Otwieranie-zamykanie” przyciskiem (2-7) i pilotem (wpięta karta AF) aktywowana;
- 3 ON Funkcja „Tylko otwieranie” pilotem (wpięta karta AF) aktywowana (3 OFF-dezaktywowana);
- 4 ON Funkcja wstępnego migania przy otwieraniu i przy zamykaniu aktywowana (4 OFF - dezaktywowana);
- 5 ON Funkcja wykrywania przeszkód aktywowana (5 OFF dezaktywowana);
- 6 OFF Funkcja „TOTMAN” - operator obecny (wyklucza działanie pilota radiowego) dezaktywowana (6 ON – aktywowana)
- 7 ON Funkcja ruchu wstecznego aktywowana; przy każdym poleceniu otwarcia, zamknięte skrzydła przez sekundę napierają, uderzając w kierunku zamknięcia, dla ułatwienia otwarcia zamka elektrycznego podłączonego do zacisków 11-S. Funkcja jest aktywna tylko, gdy skrzydła są zamknięte lub przy 1-szym ruchu po przywróceniu dopływu prądu do systemu (7 OFF-dezaktywowana);
- 8 OFF Zacisk CX aktywowany (8 ON - dezaktywowany);
- 9 ON Hamowanie w czasie 10 sekund dezaktywowane (9 OFF - aktywowane);
- 10 ON Funkcja testu fotokomórek aktywowana; (10 OFF dezaktywowana)..



### Przełącznik B

- 1 ON Wylłączniki krańcowe aktywowane (1 OFF - dezaktywowane);
- 2 OFF CX z funkcją ponownego zamykania w fazie otwierania;
- 2 ON CX z funkcją częściowego zatrzymania.

## Regulacje trymera



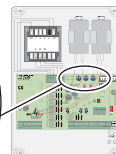
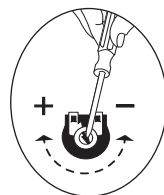
**TL** = Regulacja czasu zamykania automatycznego od minimum 10" do maksymalnie 120".



**TCA** = Regulacja czasu zamykania automatycznego od minimum 1" do maksymalnie 120".



**TRM2** = Regulacja opóźnienia przy zamykaniu przez 2-gi silnik (min. 0", maks. 15") i jednocześnie czasu częściowego otwierania (min. 0", maks. 30").



## Regulacja prędkości hamowania

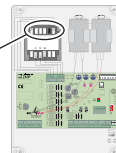
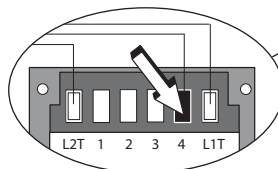
W celu dokonania regulacji hamowania (czynności muszą być wykonywane przy zatrzymanej bramie) należy:

- ustawić przełącznik DIP 6 w pozycji ON;
- po naciśnięciu CH1, czerwona dioda LED **PROG** wskaże ustawioną prędkość hamowania (patrz tabela);
- ponowne naciśnięcie na CH1 powoduje wyświetlenie następnej prędkości;
- potwierdzić wybór poprzez naciśnięcie na CH2;
- ustawić ponownie przełącznik DIP 6 w pozycji OFF.

Kolejne szybkie mignięcia diody	Prędkość hamowania
1	minimalna
2	średnia
3	maksymalna

## Regulacja momentu obrotowego silnika

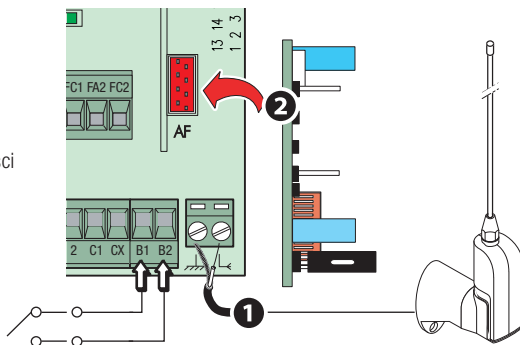
W celu zmiany momentu obrotowego silnika, przełożyć konektor w jedną z 4 wskazanych pozycji: 1 min, 4 maks.



## Antena i karta radiowa AF

- 1 Podłączyć przewód RG58 anteny do odpowiednich zacisków.
- 2 Wpiąć kartę częstotliwości do gniazda na płycie elektronicznej PO ODŁĄCZENIU NAPIĘCIA.  
N.B.: Płyta elektroniczna rozpoznaje kartę częstotliwości jedynie w chwili podania zasilania.

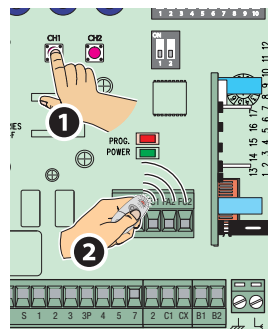
Ewentualne podłączenie drugiego napędu aktywowane z drugiego kanału obwodu radiowego (styk NO).  
Obciążalność styku: 5A-24 V DC



## Zapamiętywanie (maks- 25 różnych nadajników)

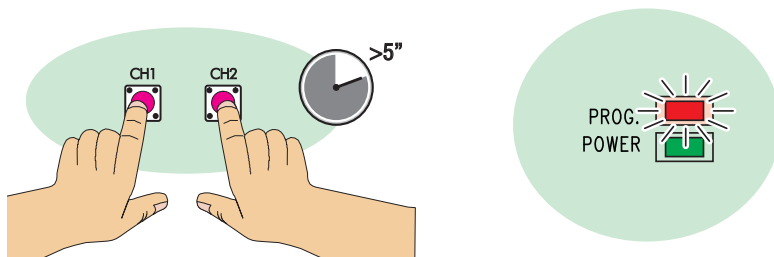
- CH1** = Kanał bezpośrednich poleceń uruchamiających funkcje płyty siłownika (polecenie „tylko otwieranie” / „otwieranie-zamykanie-odwrócenie kierunku” lub „otwieranie-stop-zamykanie-stop”, odpowiednio do ustawienia dokonanego na przełącznikach dip 2 i 3).
- CH2** = Kanał bezpośredniego polecenia skierowanego do urządzenia dodatkowego podłączonego do B1-B2.
- 1 Trzymać wciśnięty przycisk **CH1** na karcie elektronicznej (miga dioda led sygnalizacyjna), przy pomocy przycisku wysłać kod **2**, dioda pozostanie zapalona, by zasignalizować wpisanie do pamięci.

Wykonać tą samą procedurę z przyciskiem **CH2** wiążąc go z innym przyciskiem pilota.



## Całkowite zerowanie pamięci

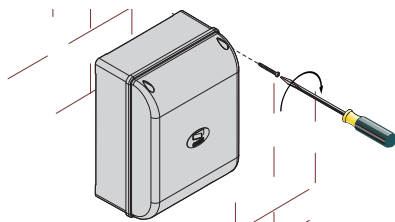
Trzymać wciśnięte jednocześnie przyciski **CH1** i **CH2** przez dłużej niż 5 sekund; w przypadku, kiedy dioda LED **PROG** pozostanie zapalona, wszystkie piloty radiowe zostaną skasowane.



## OPERACJE KOŃCOWE

### Mocowanie pokrywy

Po wykonaniu połączeń elektrycznych i uruchomieniu, założyć pokrywę i zamocować ją śrubami dołączonymi do zestawu.



## ZŁOMOWANIE

Przed wykonaniem tej czynności, należy zapoznać się z regulacjami prawnymi dotyczącymi danego rodzaju materiału obowiązującymi w miejscu instalacji. Elementy opakowania (karton, plastik, itd.), są przyjmowane ze stałymi odpadami miejskimi i mogą być likwidowane bez żadnej trudności, wykonując selektywną zbiórkę odpadów do ponownego przetworzenia.

Inne elementy (karty elektroniczne, baterie przekaźników, itd.), mogą natomiast zawierać substancje zanieczyszczające. Należy je więc usunąć i oddać do zakładów wyspecjalizowanych do ich przetworzenia.

**NIE PORZUCAĆ W ŚRODOWISKU!**

## ODNIESIENIA NORMATYWNE

CAME SPA oświadcza, że urządzenie jest zgodne z dyrektywami odniesienia obowiązującymi w czasie produkcji

*Producent zastrzega sobie prawo do wprowadzania zmian w treści instrukcji bez wcześniejszego powiadomienia.*

**CAME** 

**CAME.COM**

**CAME S.P.A.**

Via Martiri Della Libertà, 15  
31030 Dosson di Casier - Treviso - Italy  
tel. (+39) 0422 4940 - fax. (+39) 0422 4941